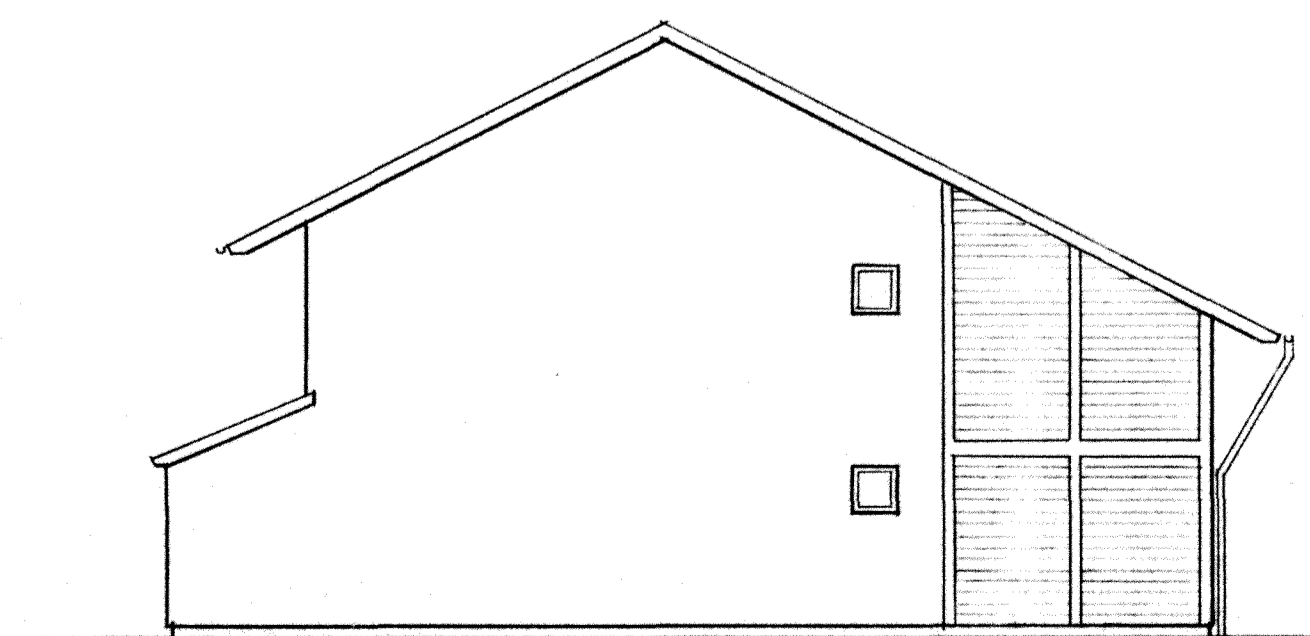


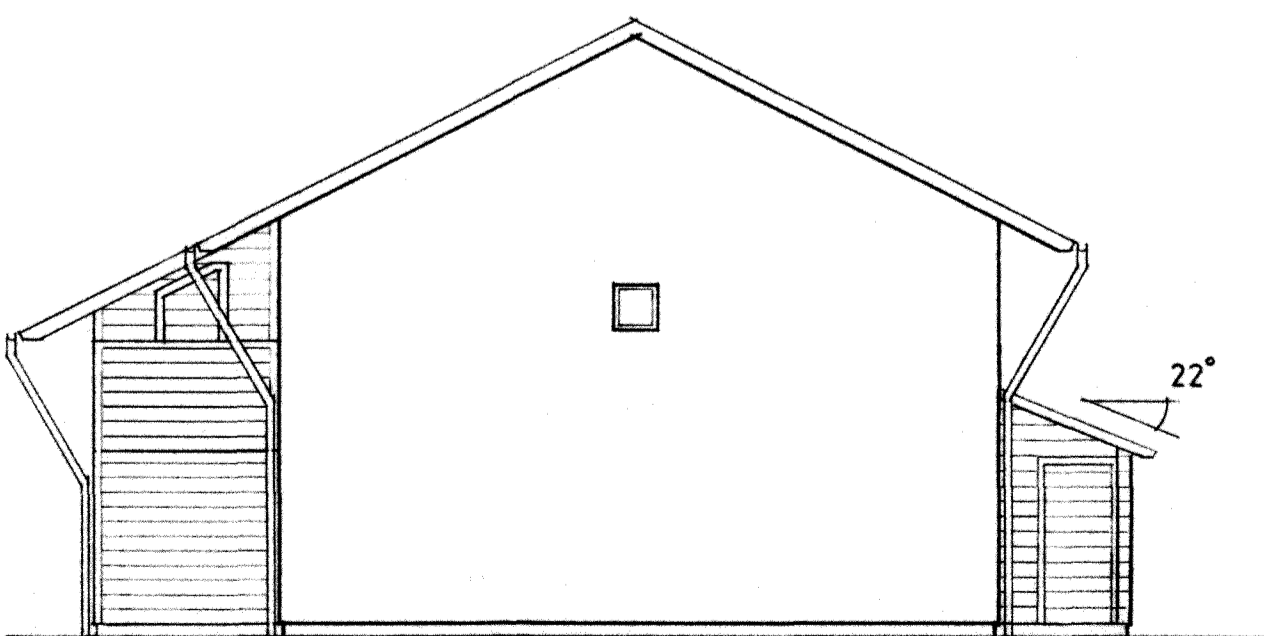
FASAD 4-3



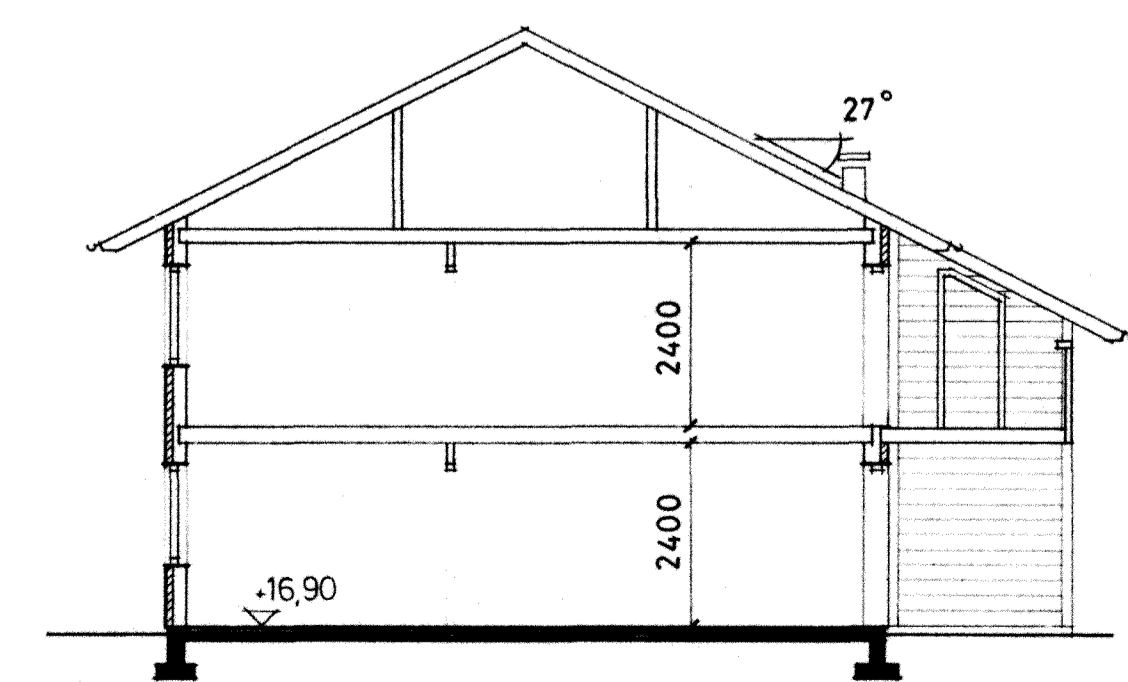
FASAD 2-1



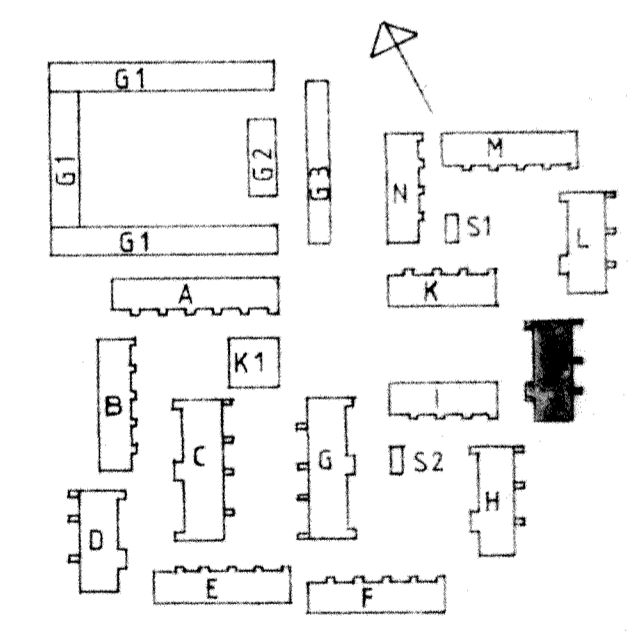
FASAD 1-4



FASAD 3-2



SEKTION



RIKSBYGGEN
 PROJEKTERINGSKONTORET I MALMÖ
 STADIONGATAN 10 TEL 040-801 80
 BOX 8057 200 41 MALMÖ

white
 White arkitekter AB • Malmö
 Västergatan 23 • 211 21 Malmö • Tel 040-776 90

HANDLÄGGANDE
S. ERIKSSON
 MALMÖ 1380-12-01

A REVELLÉ
Stenmberg

REG. ANT.	REGISTRERINGEN AFSEER	SIGN.	DATUM
DÖRR TILL KÖK LL 81.06.10			
KÄVLINGE BOGESHOLMSOMRÅDET KÄVLINGE 7			
HUS J PLANER, FASADER SKALA 1:100			
MÅTTYP POS 77 80 10		RITNINGSR A4:10	