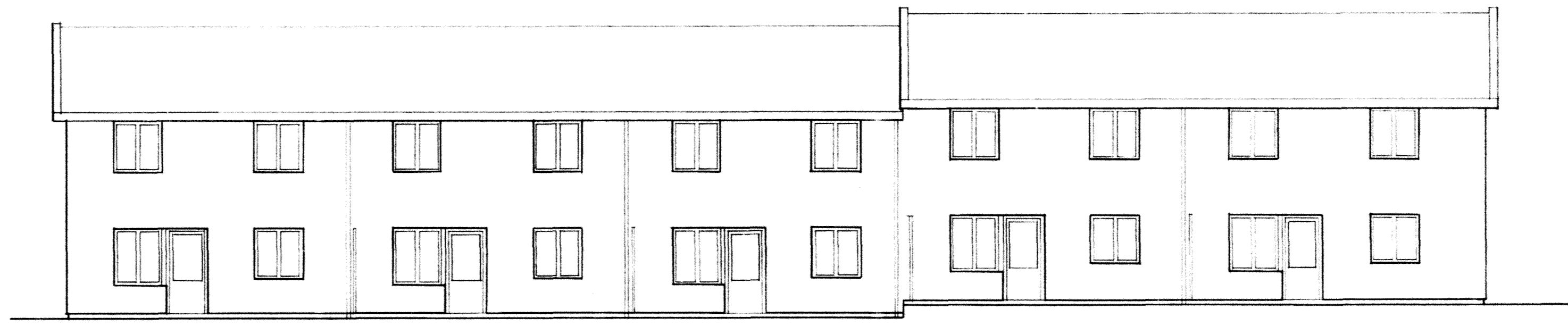
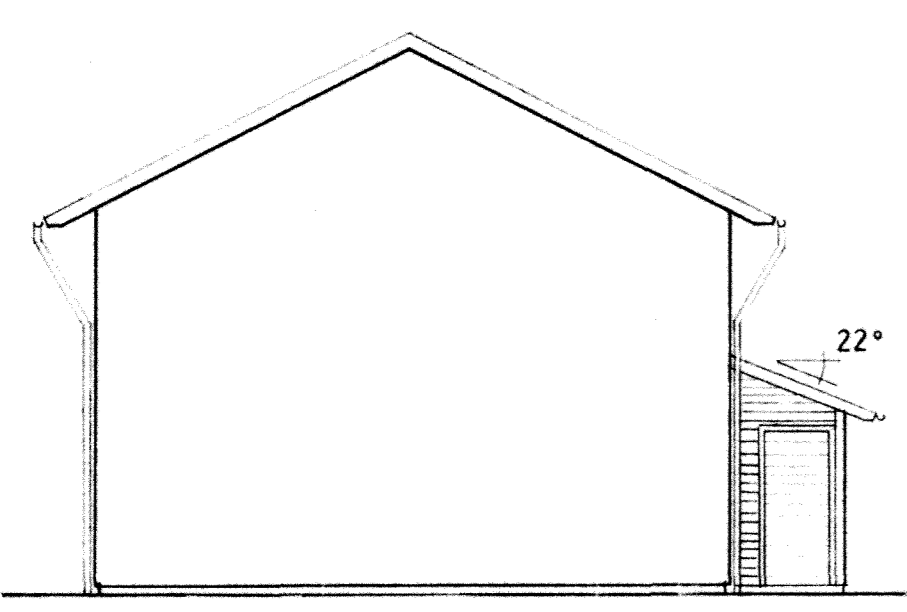


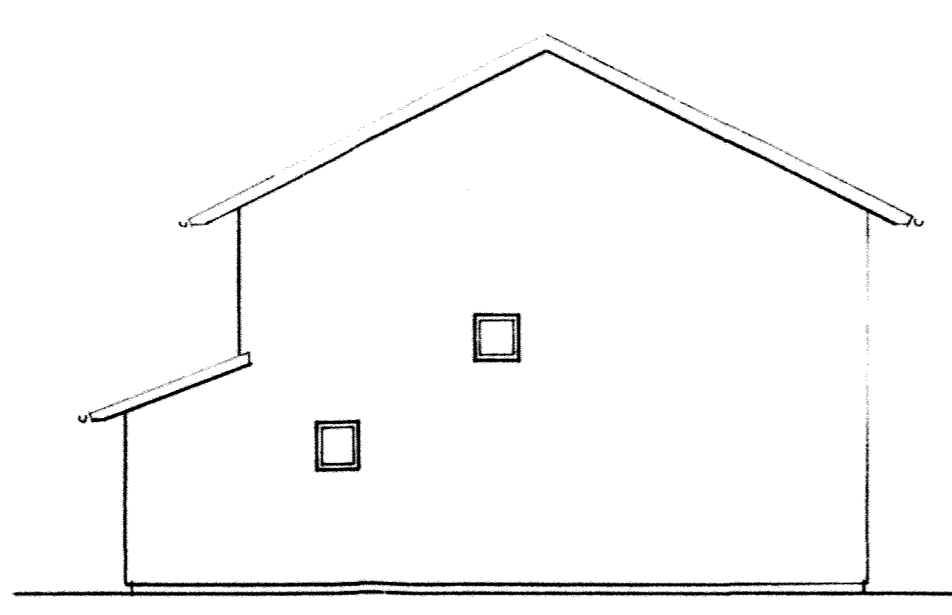
FASAD 4-3



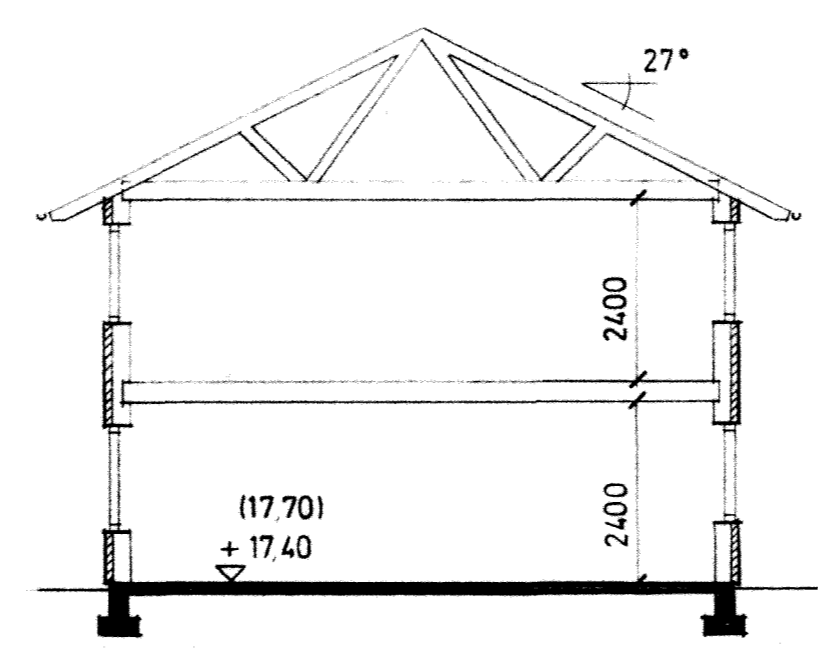
FASAD 2-1



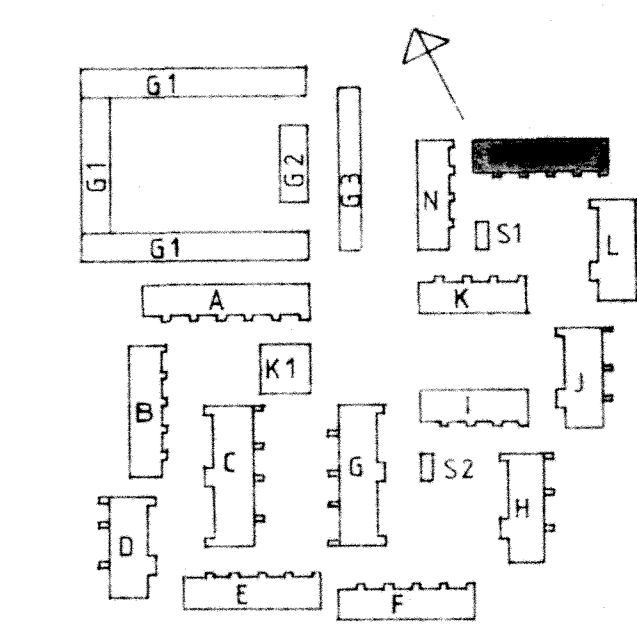
FASAD 1-4



FASAD 3-2



SEKTION



RIKSBYGGEN
 PROJEKTERINGSKONTORET I MALMÖ
 STADIONGATAN 10 TEL 040-801 60
 BOX 8057 200 41 MALMÖ

white
 White arkitekter AB • Malmö
 Västergatan 23 • 211 21 Malmö • Tel 040-776 90

KÄVLINGE
 BOGESHOLMSOMRÅDET
 KÄVLINGE 7
 HUS M
 PLANER FASADER SKALA 1:100

HANDELSÄGARE
 S. ERIKS-SON A REVELLÉ
 MALMÖ 1980-12-01

KOD TYP FOR 77 80 10
 RITNINGSRIT A4:12