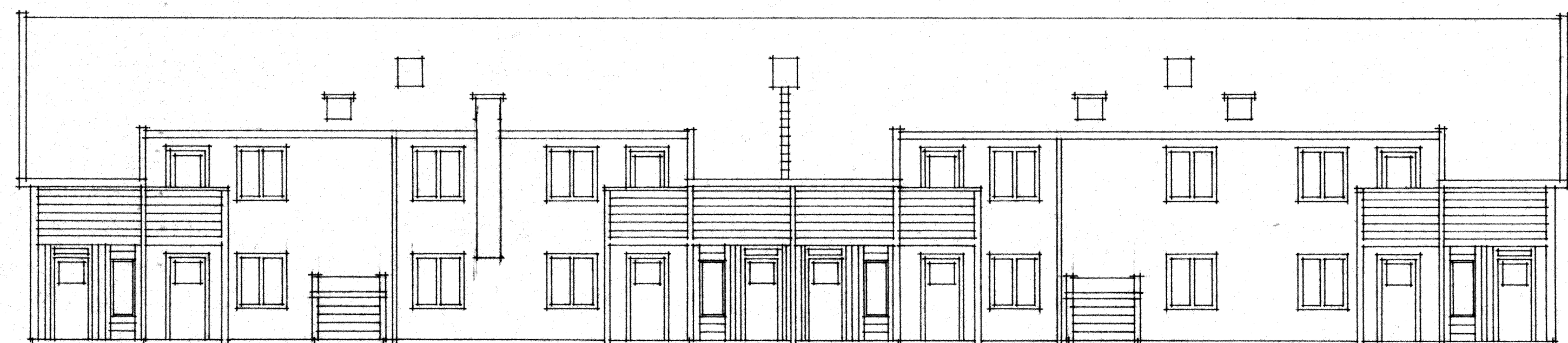
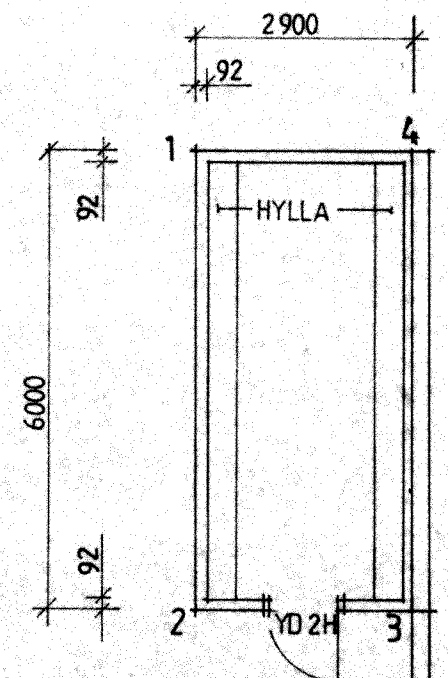


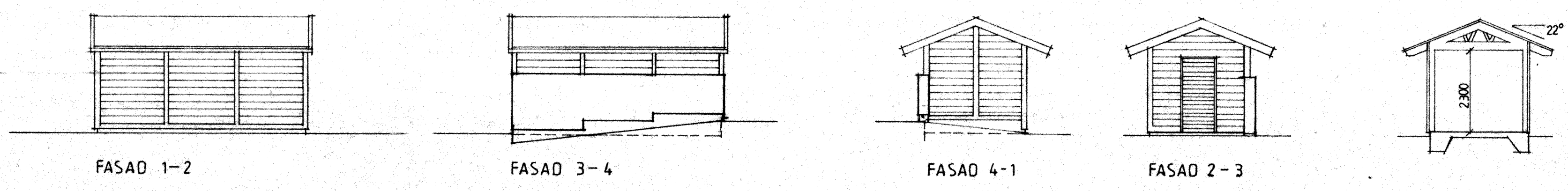
PLAN BV



FASAD MOT SYDOST



PLAN, UTEFÖRRÅD



FASAD 1-2

FASAD 3-4

FASAD 4-1

FASAD 2-3

REV.	ANT.	REVIDERING	AVSER	SIGN.	DATUM
Å		ALLH. KOMPL.		154	83-06-15

**Riksbyggen**  
PROJEKTERINGSKONTORET MALMÖ  
Box 8057, 200 41 Malmö  
Stadsgatan 10 040-801 60

MALMÖ 1983-04-26  
*Inger Sundin*

**KÄVLINGE** HUS G, UTEFÖRRÅD  
BOGESHOLMSOMRÅDET  
KÄVLINGE 7  
PLAN BV (FÖRSKOLA) OCH FASAD  
PLAN UTEFÖRRÅD OCH FASADER SKALA 1:100

ARBETSNUMMER 778010  
ETAPP RITNINGSNUMMER A4:18  
REV. Å