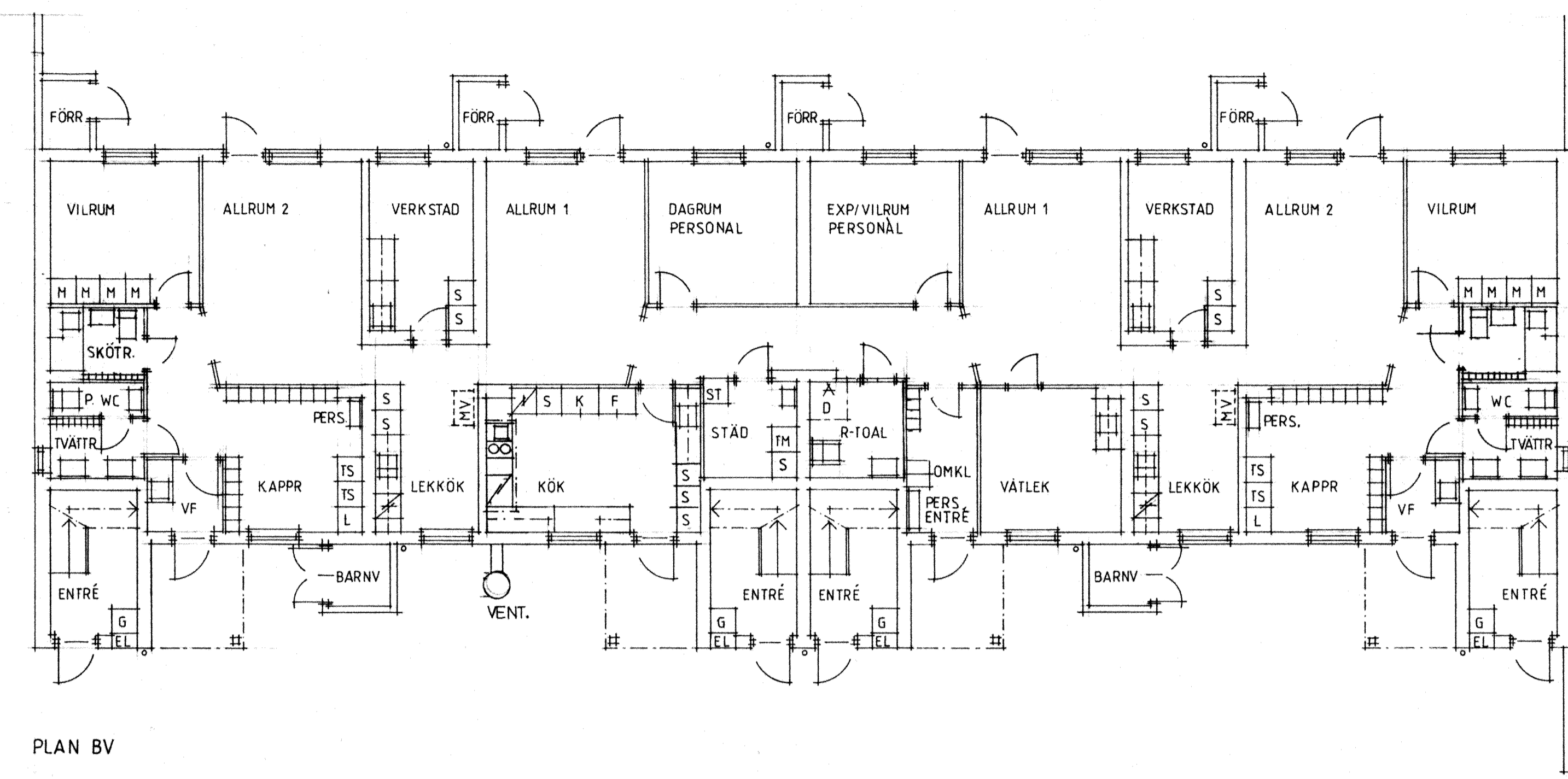
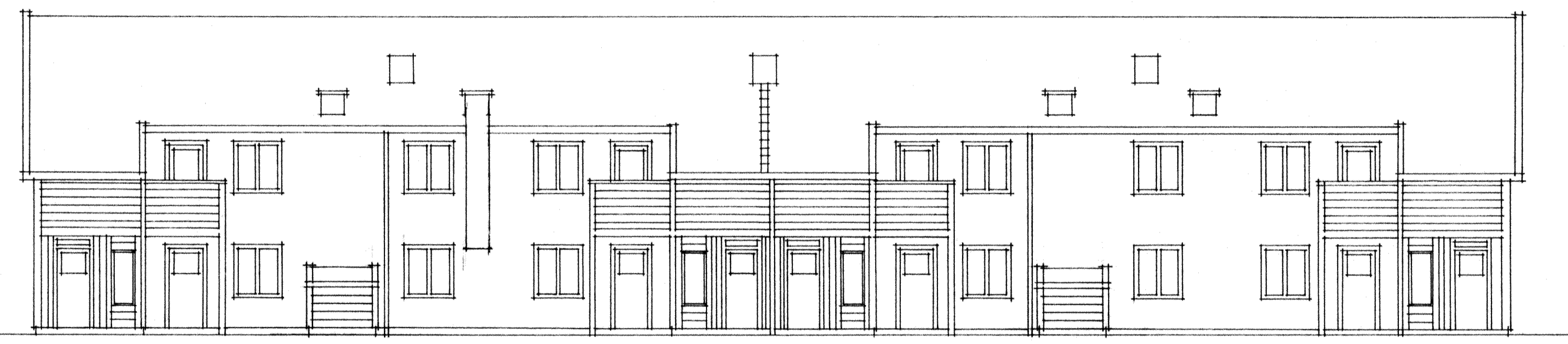


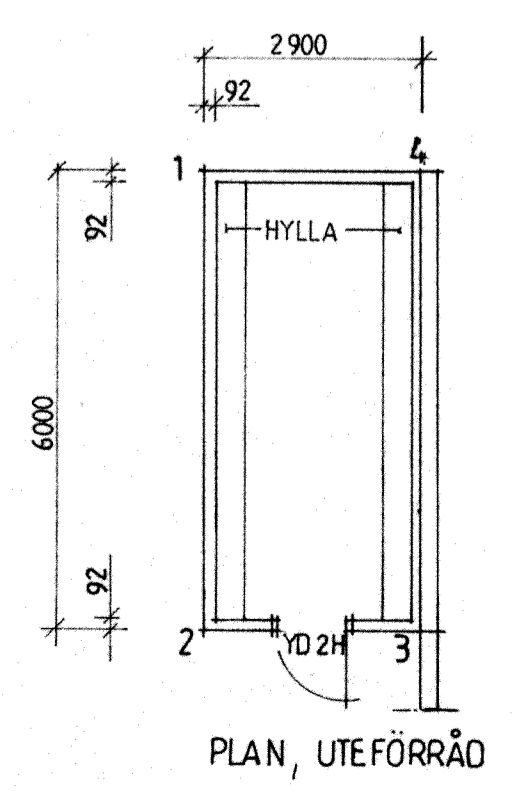
RITNINGNUMMER  
 REV.  
 ETAPP  
 RITNINGNUMMER  
 ARBETSNUMMER



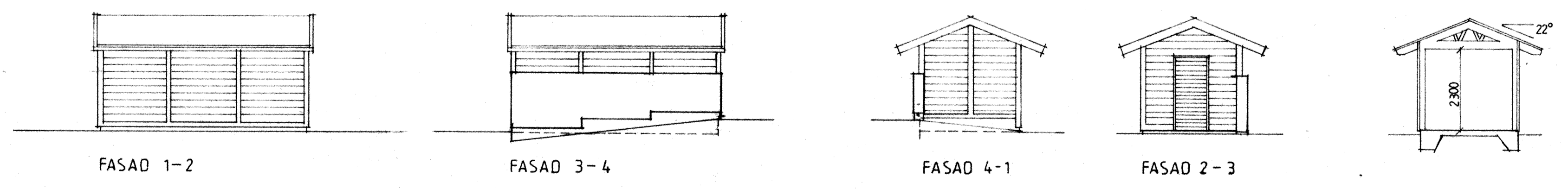
PLAN BV



FASAD MOT SYDOST



PLAN, UTFÖRRÅD



FASAD 1-2

FASAD 3-4

FASAD 4-1

FASAD 2-3

REV. ANT.	REVIDERING AVSER	SIGN.	DATUM
1	ALLH. KOHTPL.	ISK	83-06-15

**Riksbyggen**  
 PROJEKTERINGSKONTORET MALMÖ  
 Box 8057, 200 41 Malmö  
 Stadionsgatan 10 040-801 60

RITAD AV: KONSTRUERAD AV: GRANSKAD AV:

MALMÖ 1983-04-26  
*Inger Sundin*

KÄVLINGE HUS G, UTFÖRRÅD  
 BOGESHOLMSOMRÅDET  
 KÄVLINGE 7  
 PLAN BV (FÖRSKOLA) OCH FASAD  
 PLAN UTFÖRRÅD OCH FASADER SKALA:1:100

ARBETSNUMMER: 778010  
 ETAPP: A4:18  
 RITNINGNUMMER: