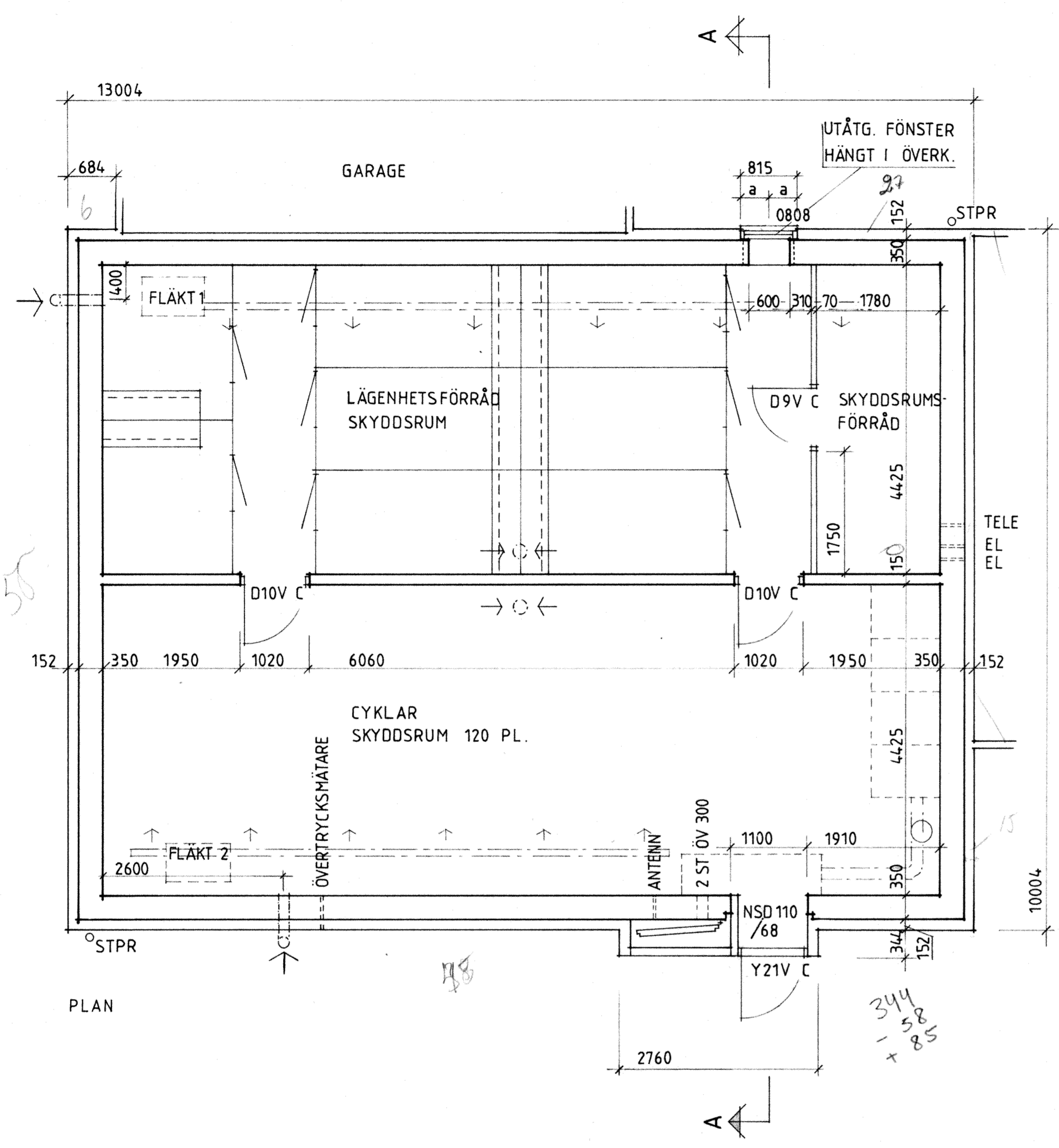
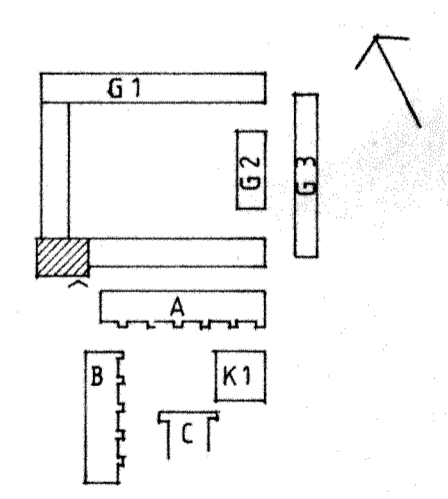
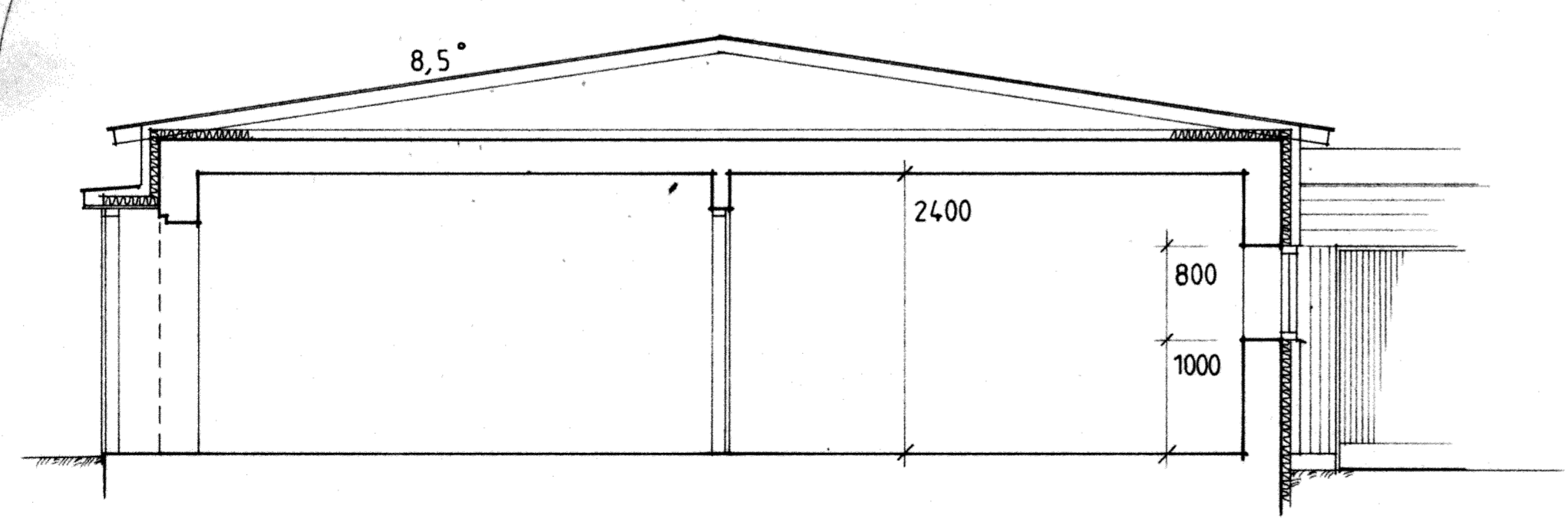


+ HÖJDER ENL. SITUATIONSPLAN
MEKANISK VENTILATION



PLAN



Riksbyggen PROJEKTERINGSKONTORET MALMÖ Box 8057, 200 41 Malmö Stadionsgatan 10 040-801 60		KÄVLINGE BOGESHOLMSOMRÅDET KÄVLINGE 7 PLAN O SEKTION AV FÖRRÅDSHUS MED SKYDDSRUM	
RITAD AV GL	KONSTRUKTÖR AV GL	GRANSKAD AV GL	SKALA 1:50
MALMÖ 1983-06-15		ARBETSNUMMER 77 80 21	RITNINGSNUMMER A4:40