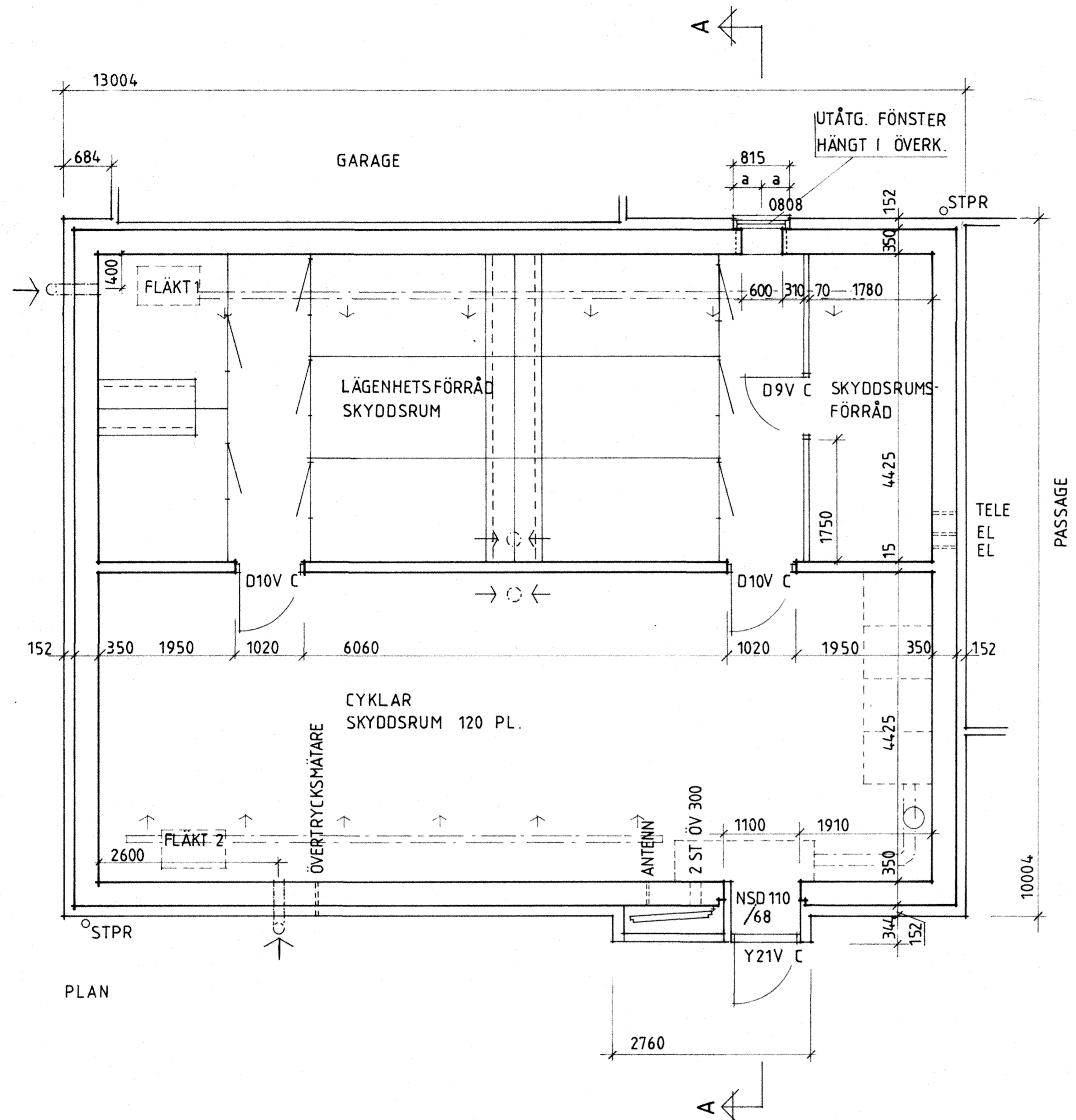
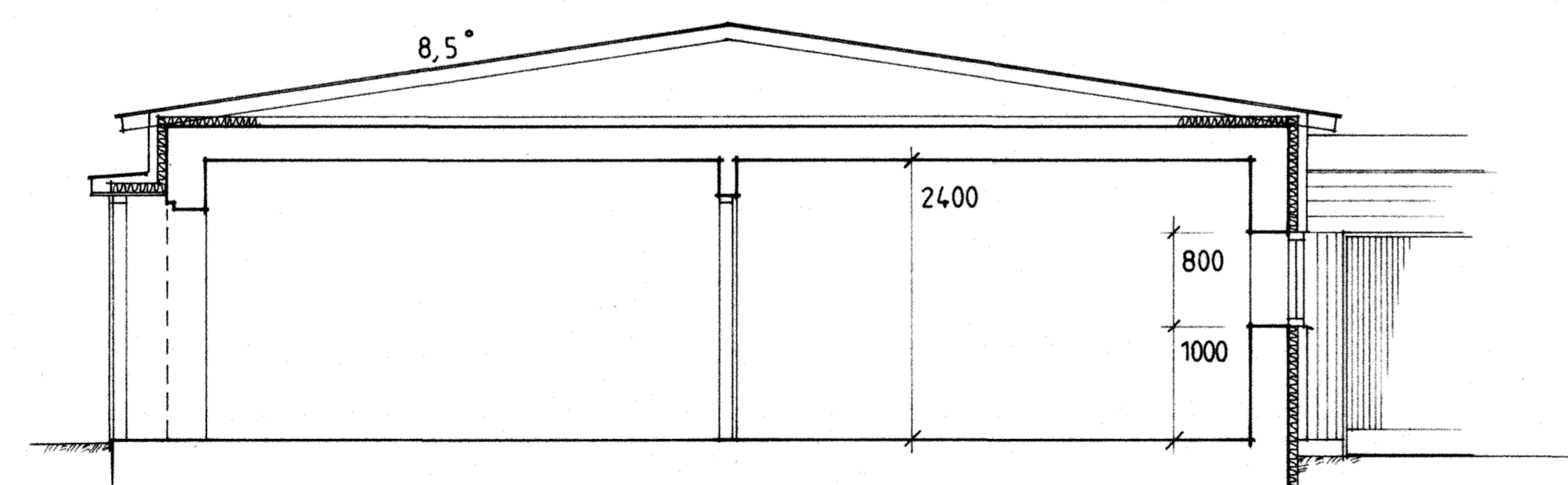


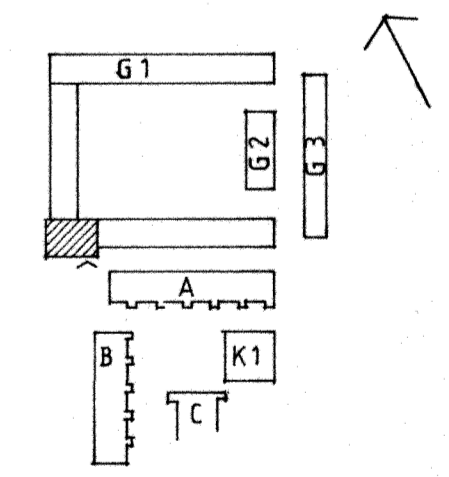
+ HÖJDER ENL. SITUATIONSPLAN
MEKANISK VENTILATION



PLAN



SEKTION A-A



A4:39
skickad till
SP Kjell Wader
Lund
10/4 86

Riksbyggen PROJEKTERINGSKONTORET MALMÖ Box 8057, 20041 Malmö Stadionsgatan 10 040-801 60			KÄVLINGE BOGESHOLMSOMRÅDET KÄVLINGE 7 PLAN 0 SEKTION AV FÖRRÅDSHUS MED SKYDDSRUM SKALA 1:50
RITAD AV GL	KONSTRUERAD AV GRANSKAD AV	ARBETSNUMMER 77 80 21	ETAPP RITNINGNUMMER A4:40
MALMÖ 1983-06-15		REV.	