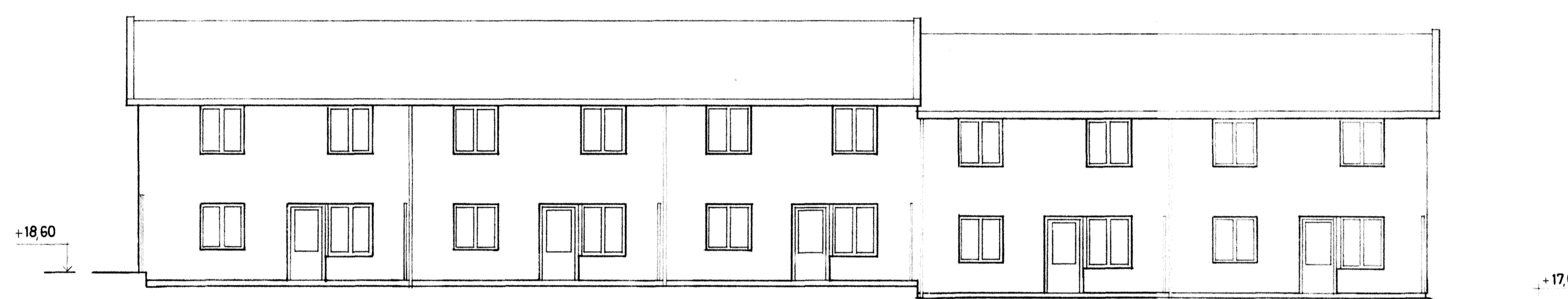
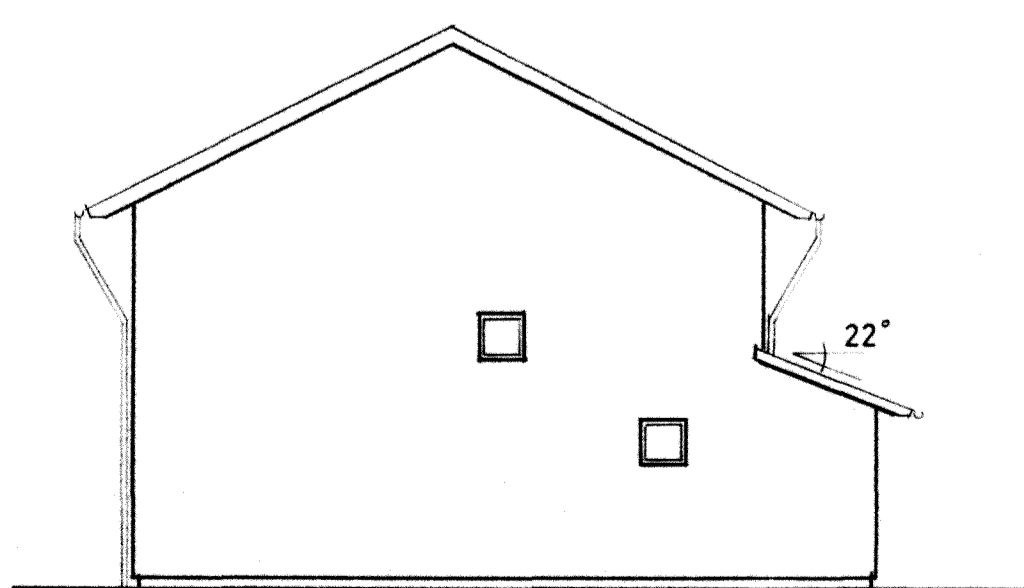


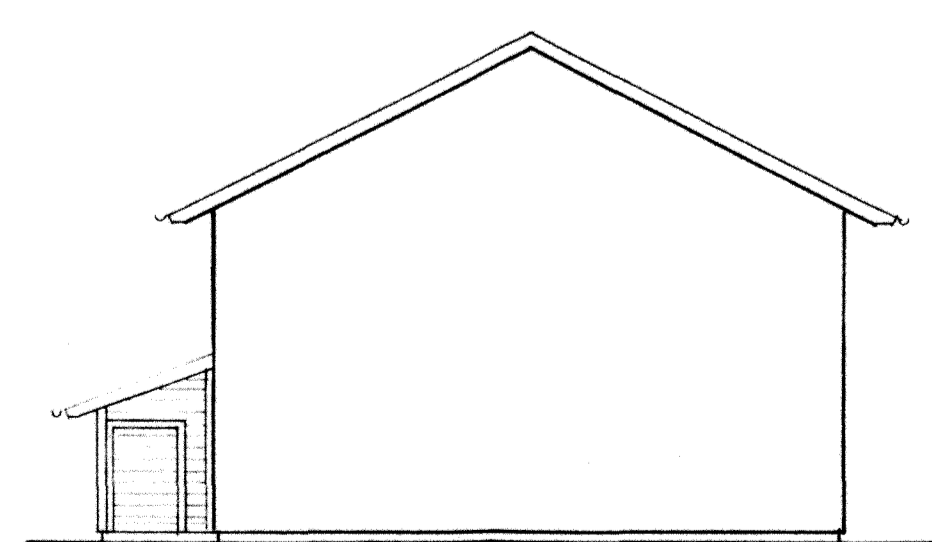
FASAD 4-3



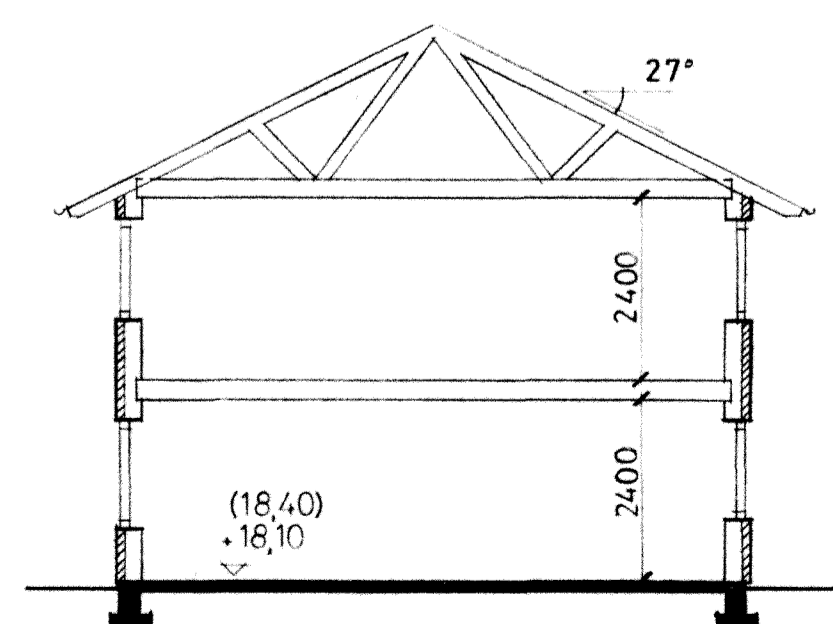
FASAD 2-1



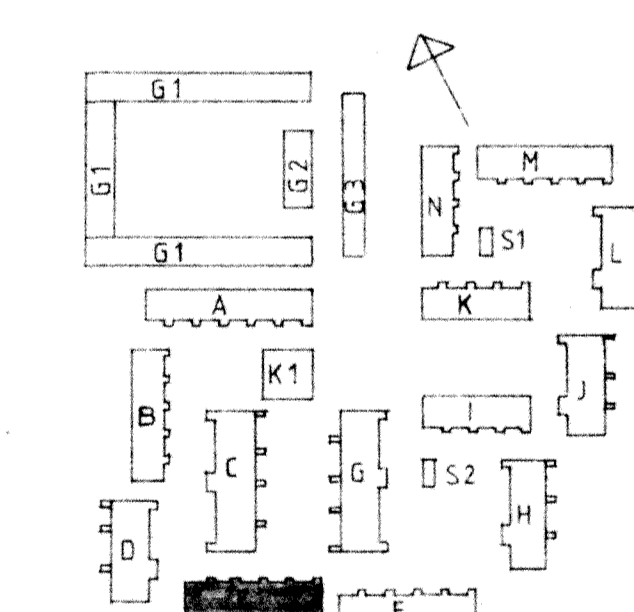
FASAD 1-4



FASAD 3-2



SEKTION



**RIKSBYGGEN**  
 PROJEKTERINGSKONTORET I MALMÖ  
 STADIONGATAN 10 TEL 040-801 60  
 BOX 8057 200 41 MALMÖ

REG	ANT	REGISTRERINGEN AVSER	SIGN	DATUM
<b>white</b> White arkitekter AB • Malmö Västergatan 23 • 211 21 Malmö • Tel 040-776 90		KÄVLINGE BÖGESHOLMSOMRÅDET KÄVLINGE 7		
HANDBEGÄNDE S. ERIKSSON MALMÖ 1980 12 01		HUS E PLANER, FASADER SKALA 1:100		
77 80 10 <i>Sten Jönberg</i>		RITNINGSR A4:5		