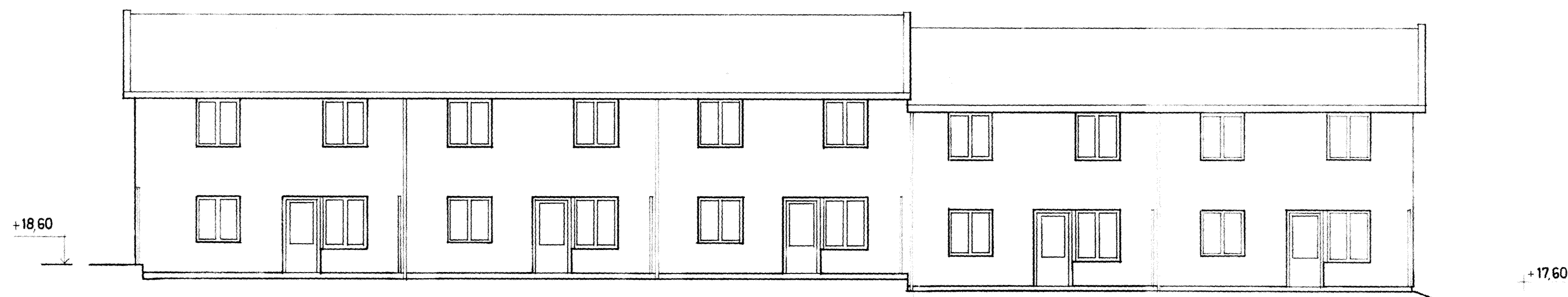
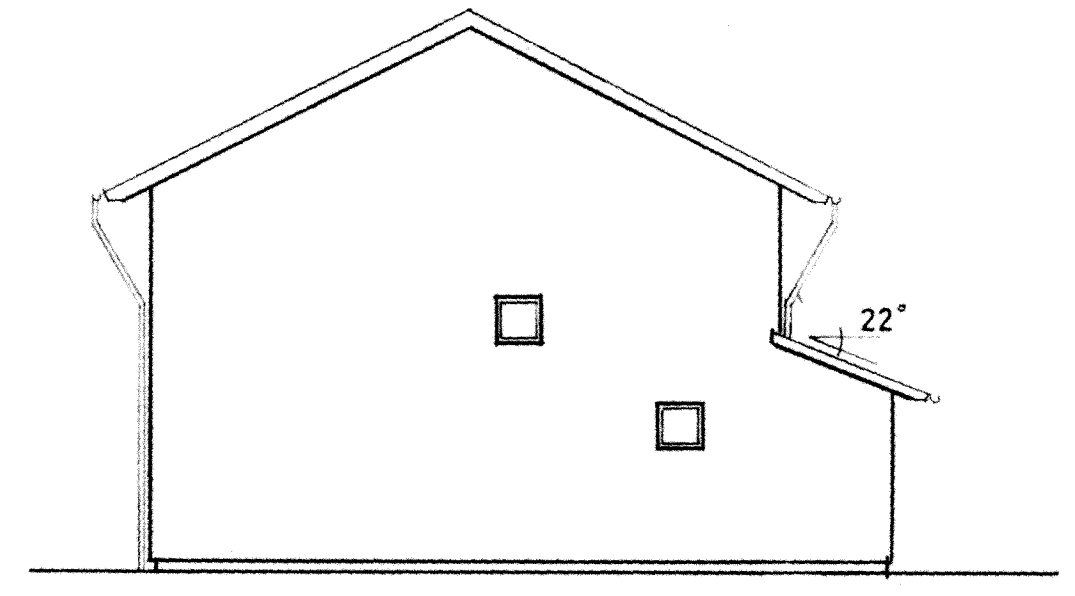


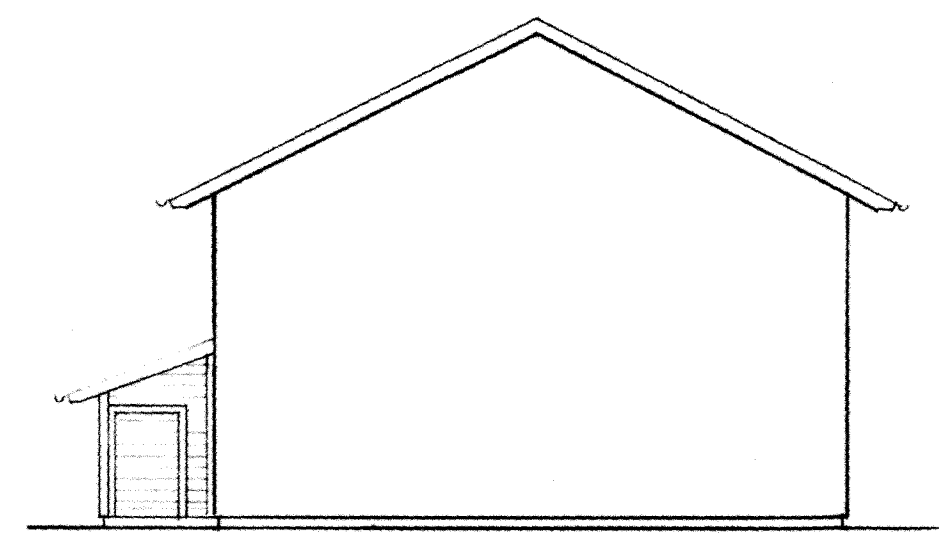
FASAD 4-3



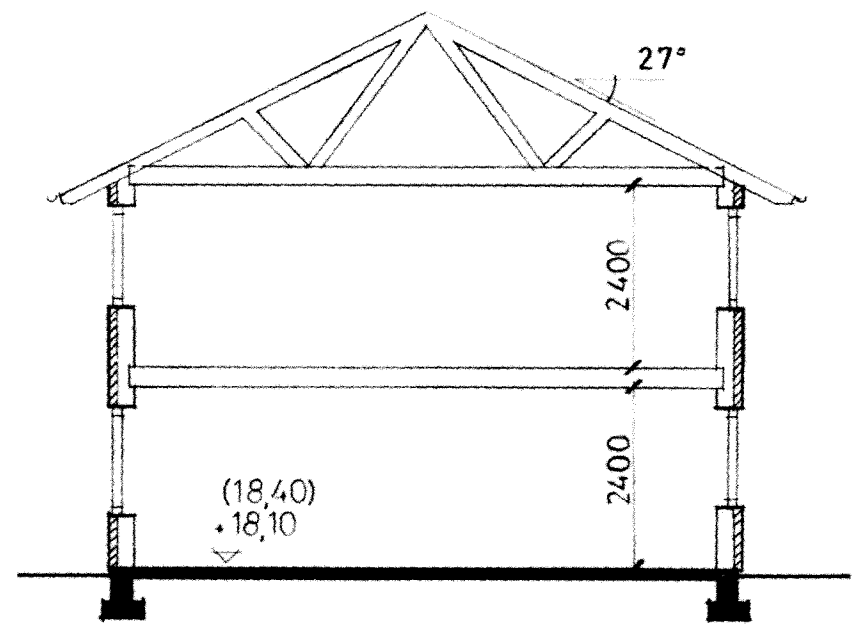
FASAD 2-1



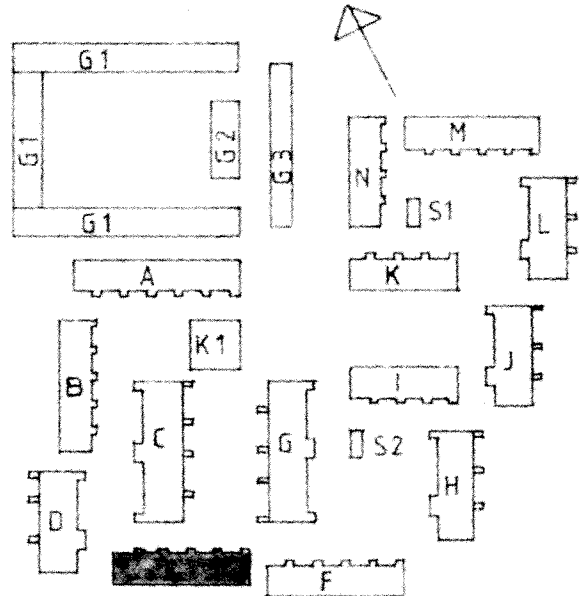
FASAD 1-4



FASAD 3-2



SEKTION



**RIKSBYGGEN**  
 PROJEKTERINGSKONTORET I MALMÖ  
 STADIONGATAN 10 TEL 040-801 60  
 BOX 8057 200 41 MALMÖ

**white**  
 White arkitekter AB • Malmö  
 Västergatan 23 • 211 21 Malmö • Tel 040-776 90

HANDLÄGGANDE  
 S. ERIKSSON  
 MALMÖ 1980 12 01

A REVELLÉ  
 77 80 10

REG. ANT. REGISTRERINGEN AVSER SIGN. DATUM

HUS E  
 PLANER, FASADER SKALA 1:100

REG. ANT. REGISTRERINGEN AVSER SIGN. DATUM

77 80 10  
 A4:5