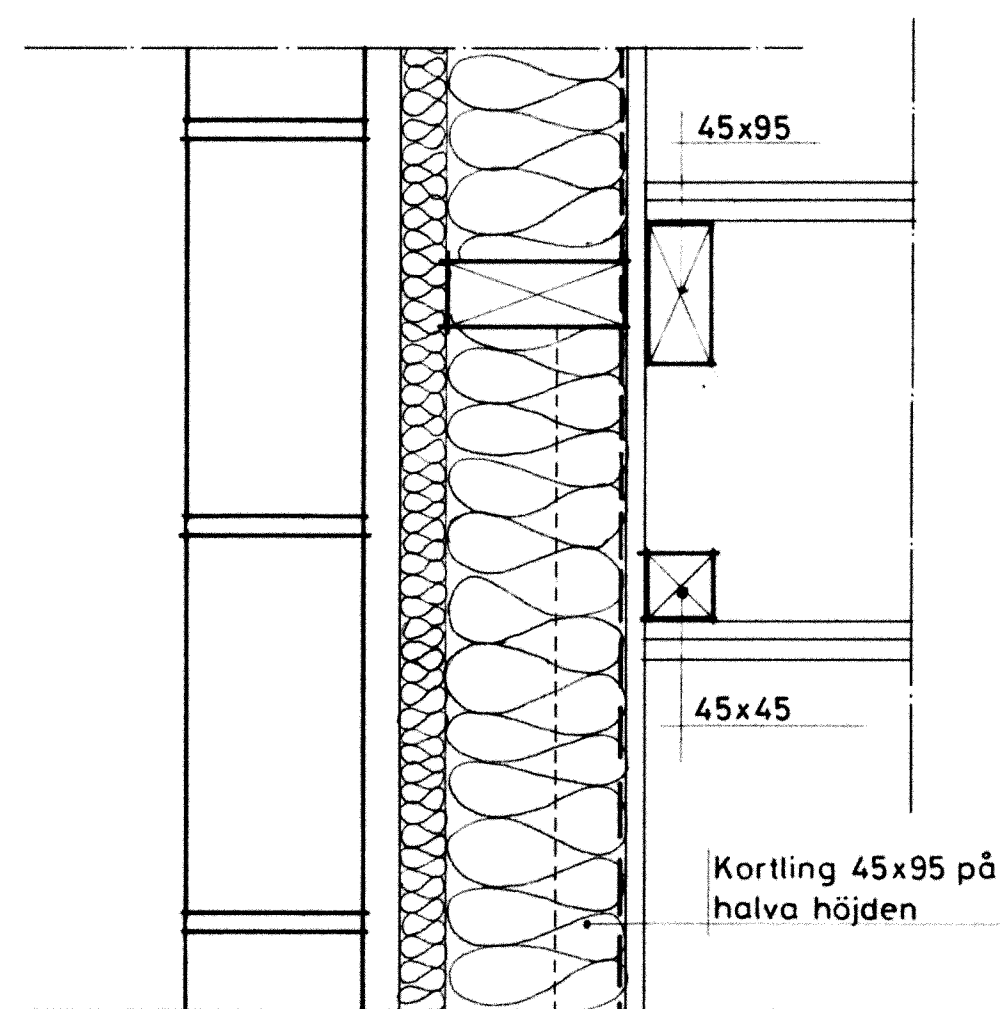
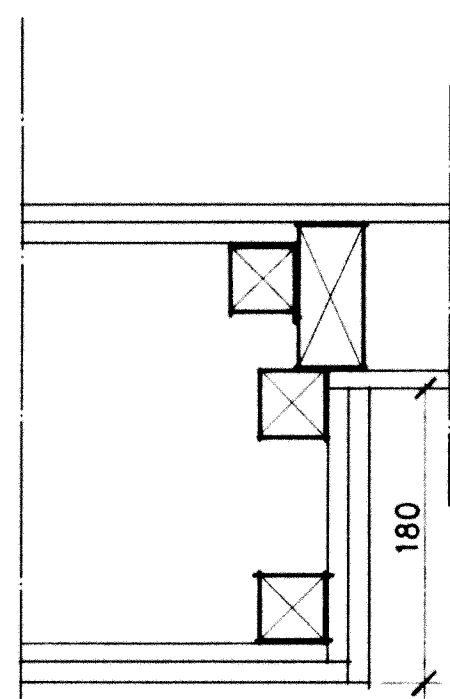


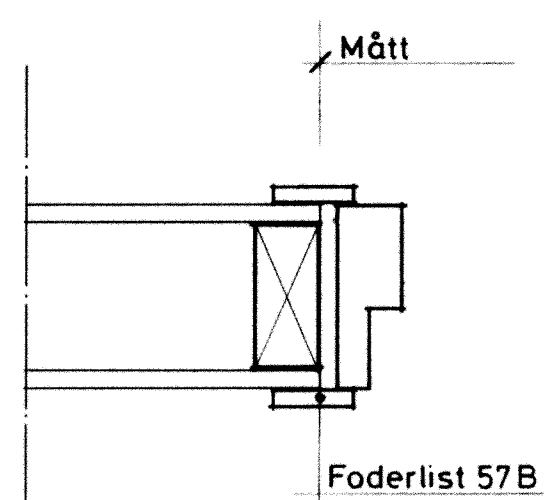
A-A5:1



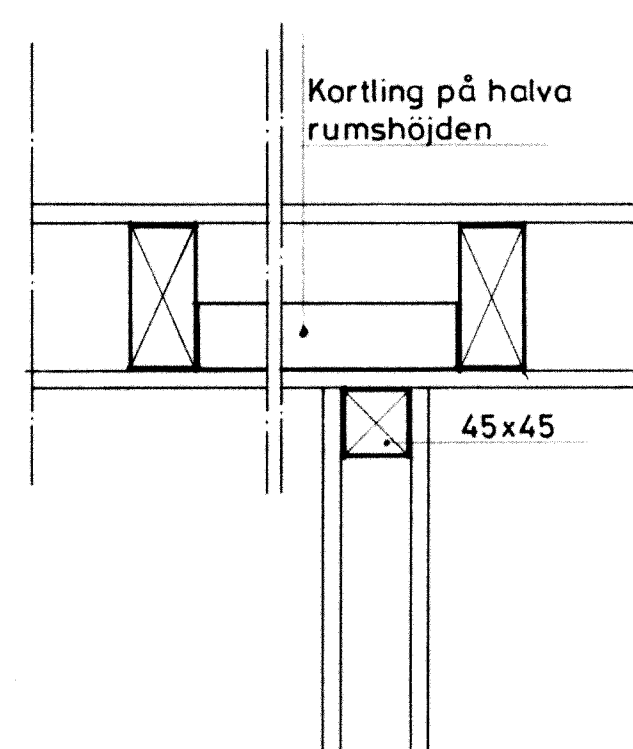
B-A5:1



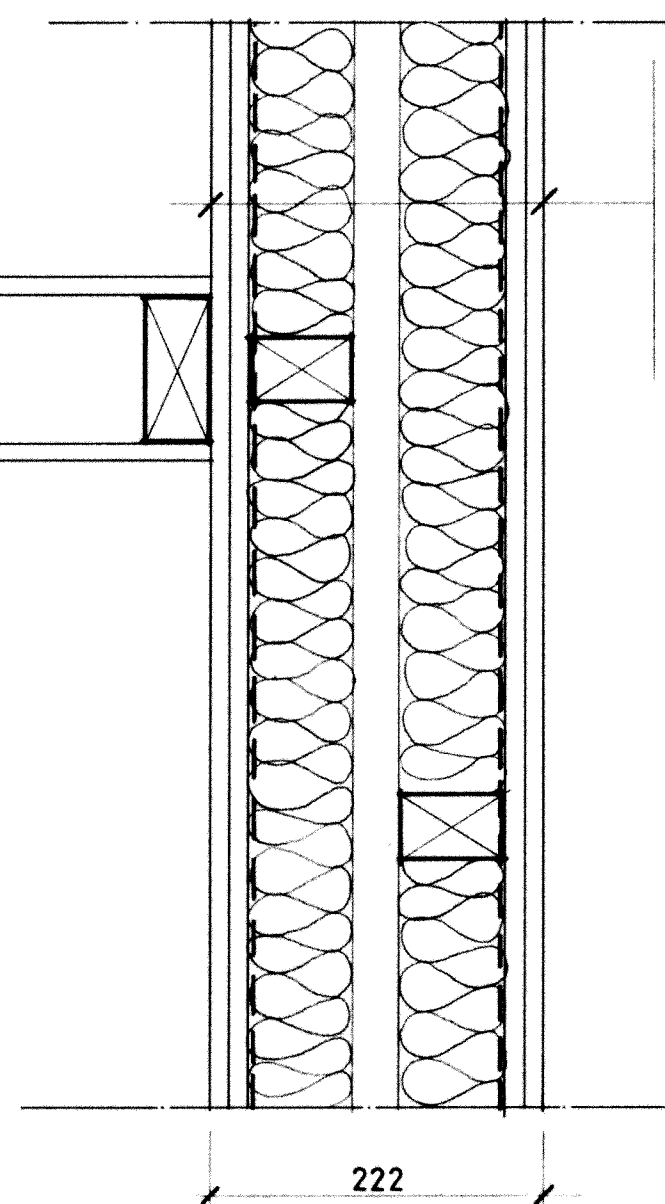
C-A5:1



D-A5:1

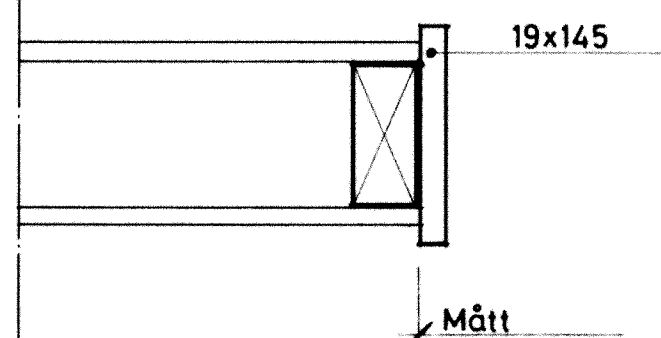


F-A5:1

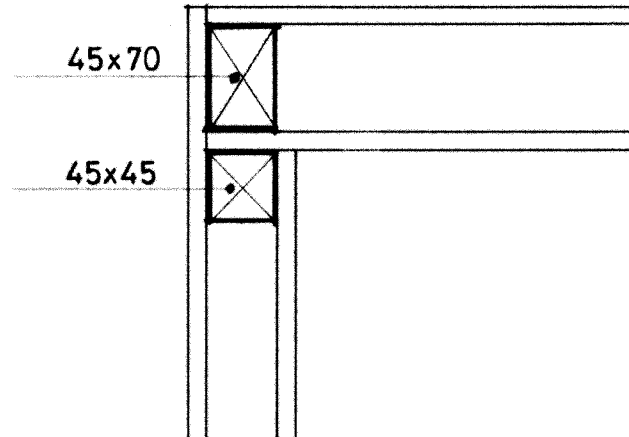


2x13 Gipskiva
0,2 Plastfolie
70 Minull
30 Luft (30 minullskiva bredd 1,0m vid yttervägg och vind)
70 Minull
0,2 Plastfolie
2x13 Gipskiva

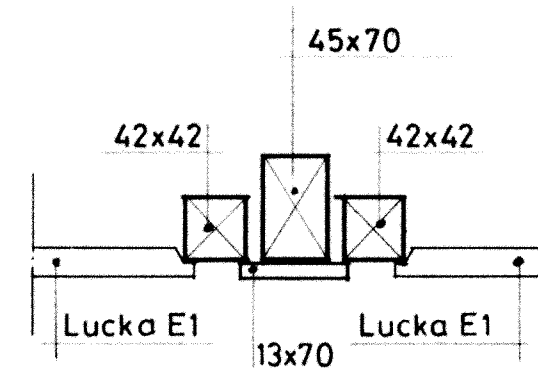
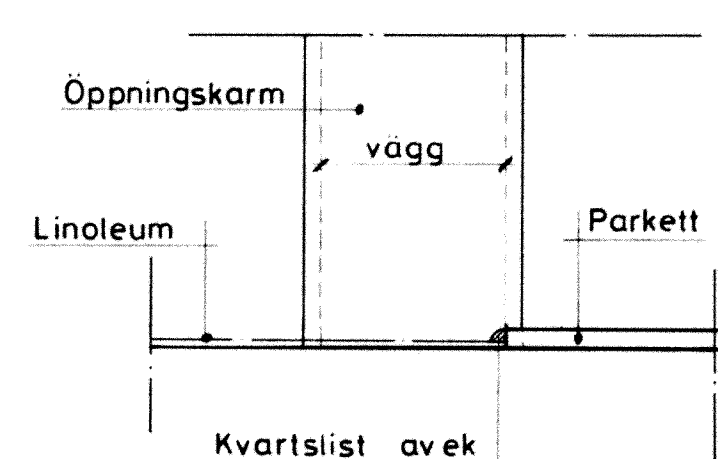
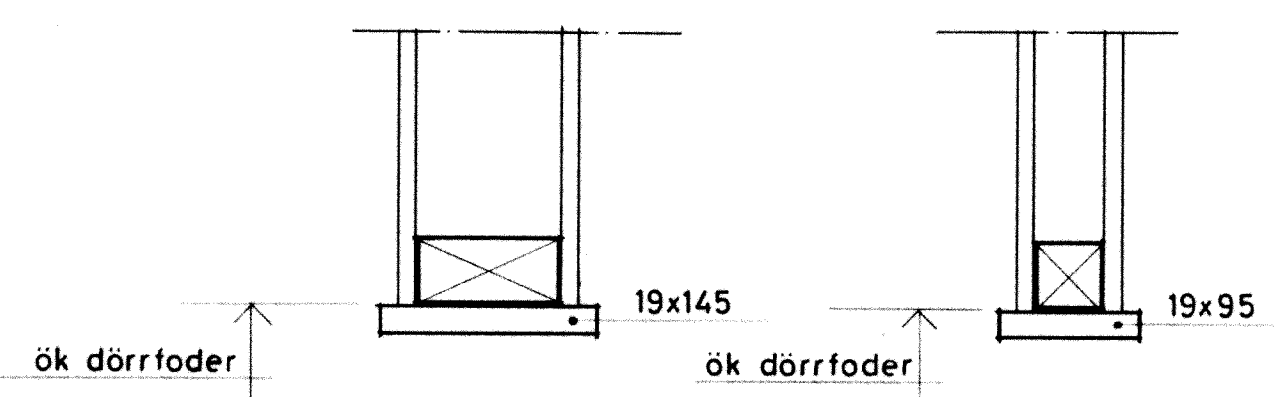
E-A5:1



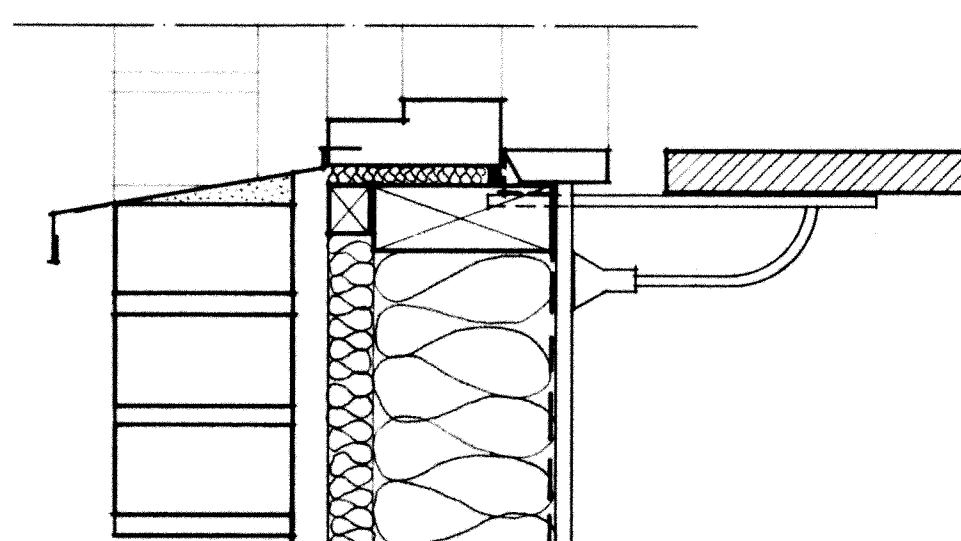
G-A5:1



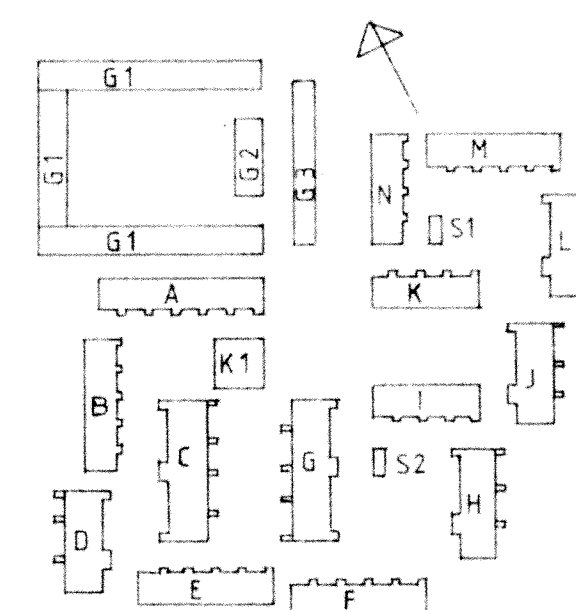
PRINCIPDETALJER VID ÖPPNINGSKARM



Gällert elskåp i hus K1



Fönsterbänkar av marmor
enl. beskrivning gällert
fönster med littera: F1,
F2, F4, F5, F7.
Antal 381 st.



RIKSBYGGEN
PROJEKTERINGSKONTORET I MALMÖ
STADIONGATAN 10 TEL 040-801 60
BOX 8057 200 41 MALMÖ

REG	ANT	REGISTRERINGEN AVSER	SIGN	DATUM
white		KÄVLINGE		
White arkitekter AB • Malmö		BOGESHOLMSOMRÅDET		
Västergatan 23 • 211 21 Malmö • Tel 040-776 90		KÄVLINGE 7		
HANDLÄGGANDE S. ERIKSSON		HUS A,B,E,F,I,K,M,N		
A. REVELLE		INV DETALJER		
MALMÖ 1981-02-20		SKALA 1:5		
Malmö 1981-02-20		KOD TYP POS	RITNINGSNR	REG
Sten Jönberg			A5:1	