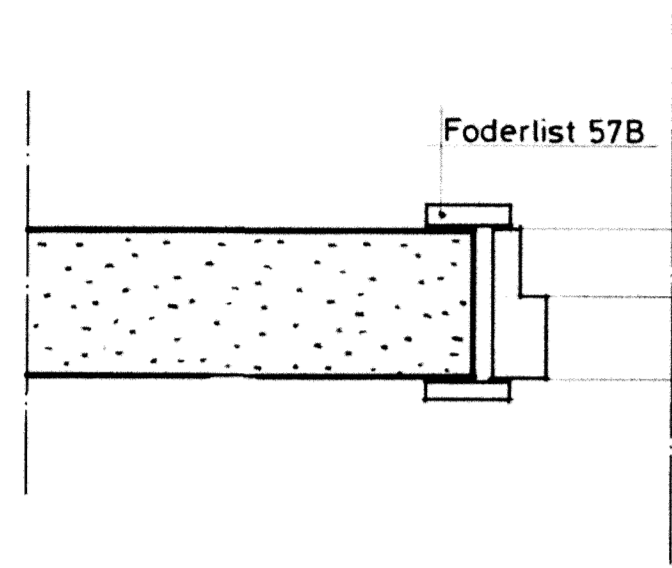
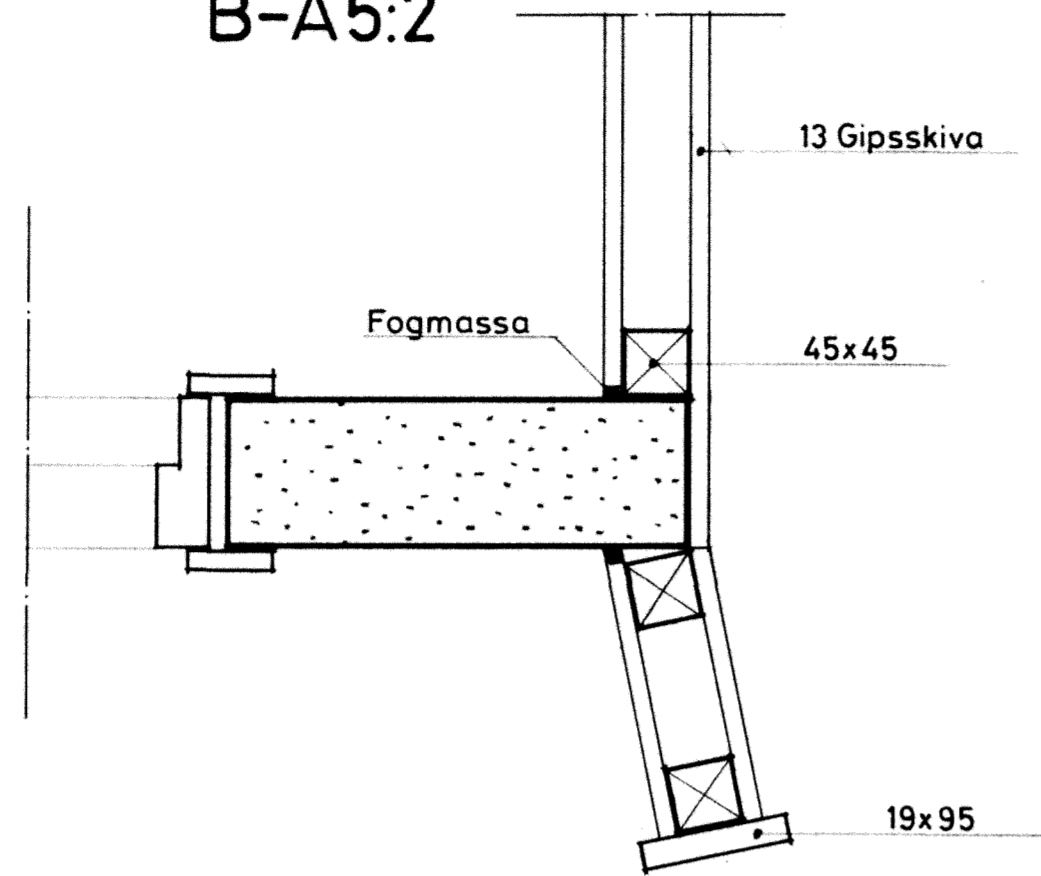


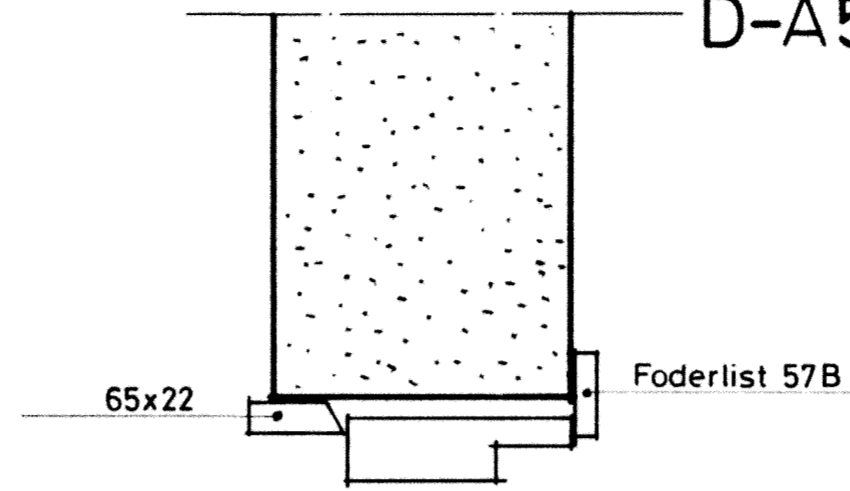
A-A5:2



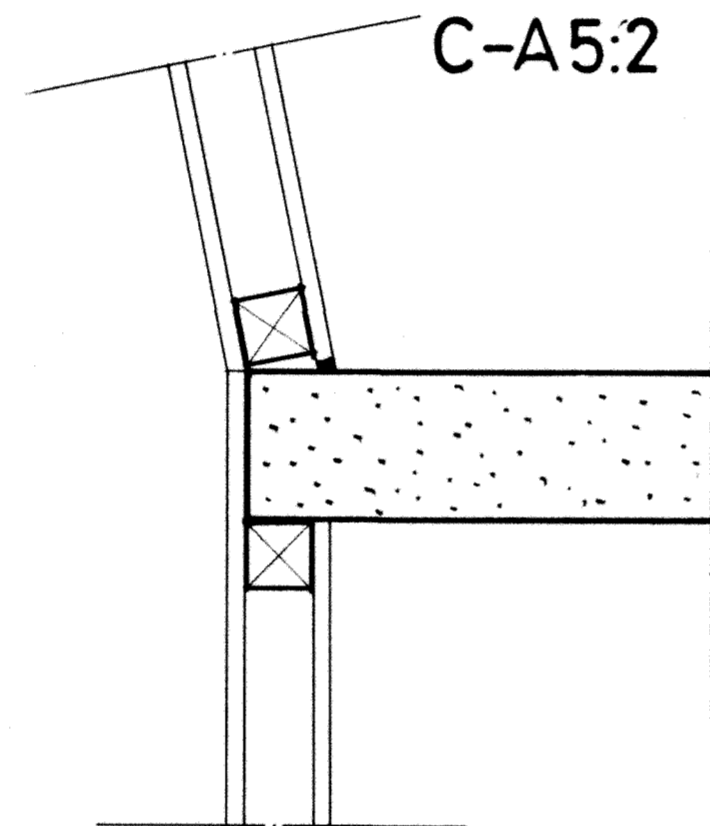
B-A5:2



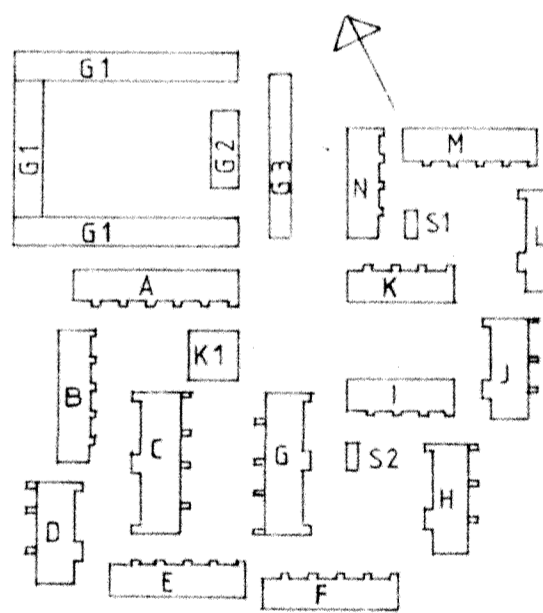
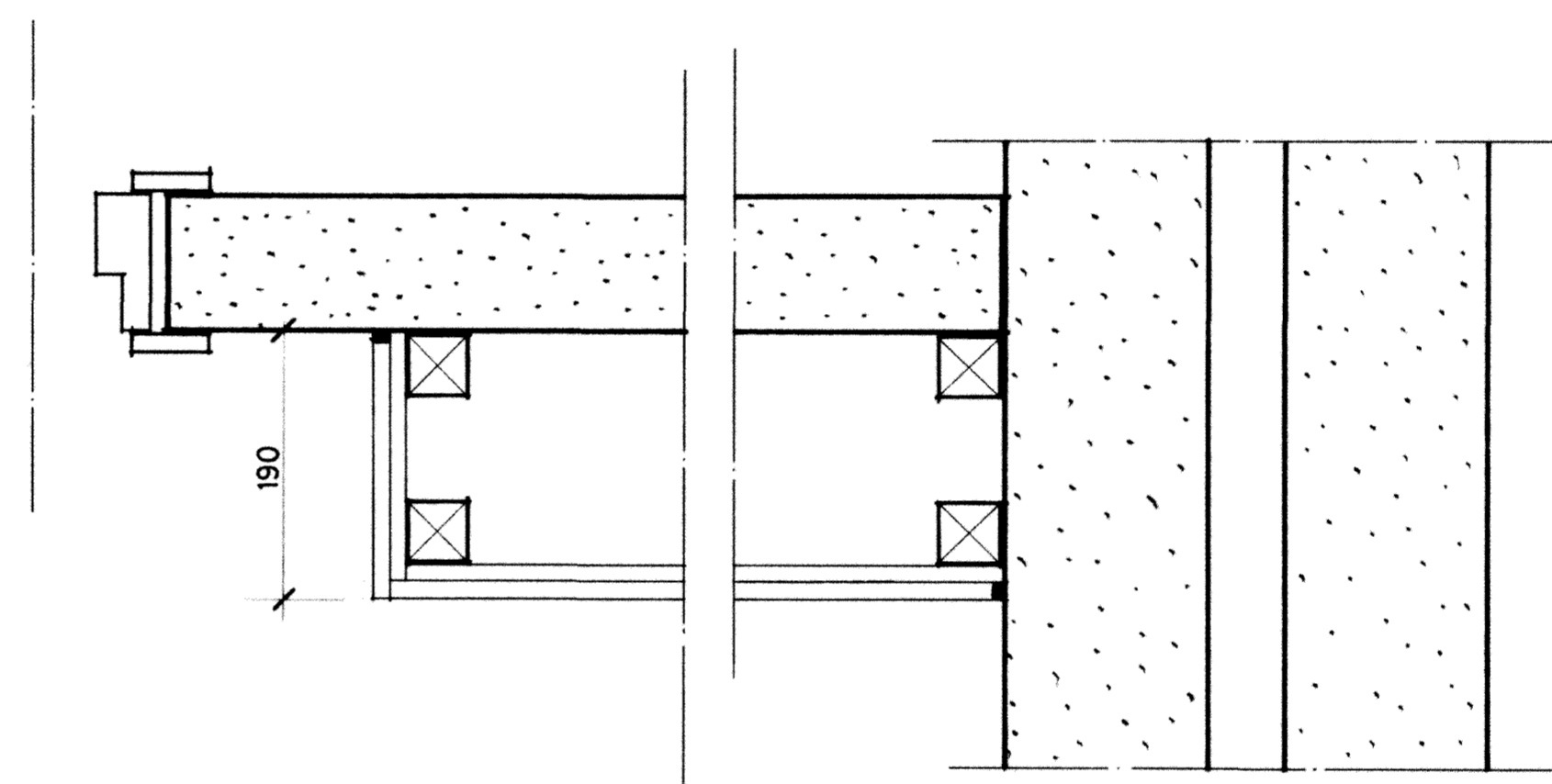
D-A5:2



C-A5:2



E-A5:2



<p>RIKSBYGGEN PROJEKTERINGSKONTORET I MALMÖ STADIONGATAN 10 TEL 040-801 60 BOX 8057 200 41 MALMÖ</p>		REG	ANT	REGISTRERINGEN AVSER	SIGN	DATUM
<p>white White arkitekter AB • Malmö Västergatan 23 • 211 21 Malmö • Tel 040 - 776 90</p>		<p>KÄVLINGE BÖGESHOLMSOMRÅDET KÄVLINGE 7 HUS C,D,G,H,J,L INV DETALJER</p>				SKALA 1:5
<p>HANDLÄGGANDE S.ERIKSSON MALMÖ 1981-02-20</p>		<p>A.REVELLE</p>		<p>RITNINGSNR A5:2</p>		REG
<p><i>Sten Järnberg</i></p>		<p>KOD TYP POS</p>		<p>RITNINGSNR</p>		REG