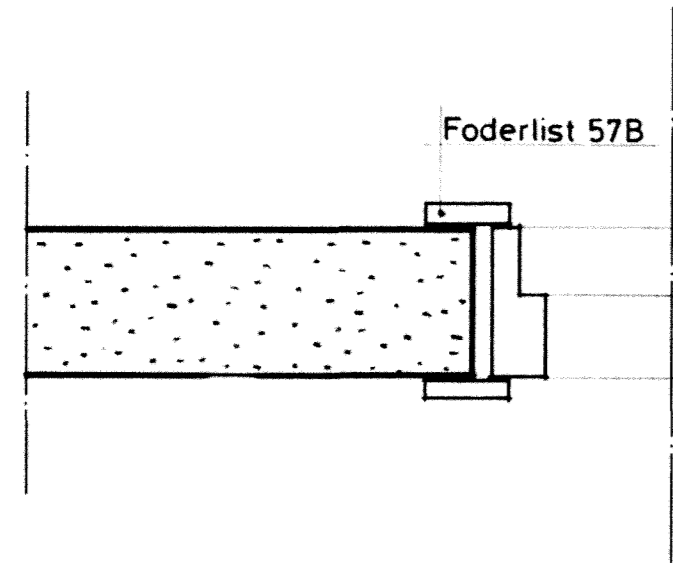
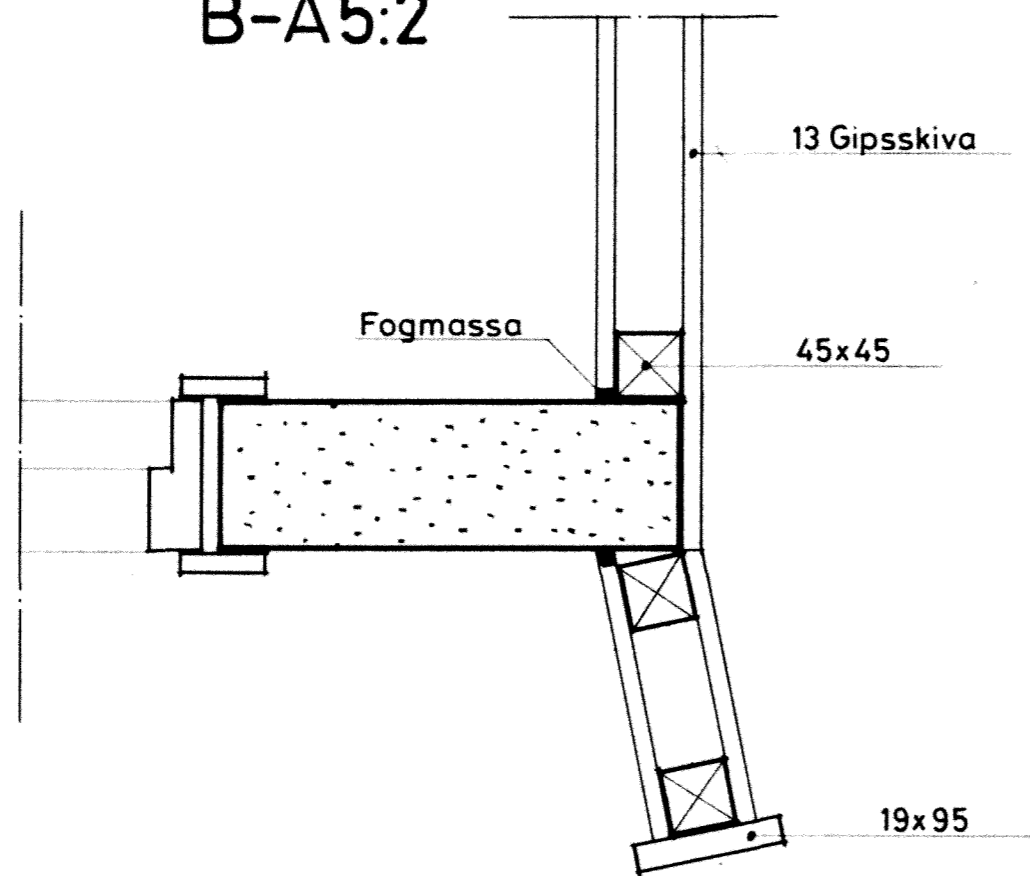


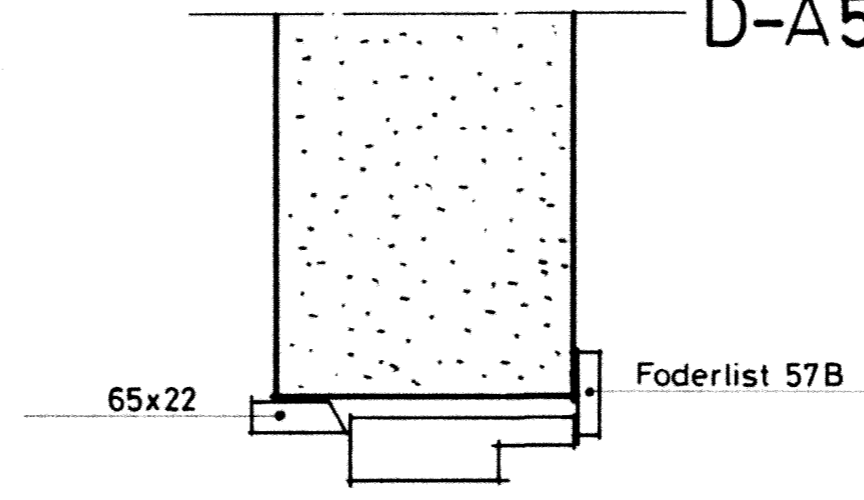
A-A5:2



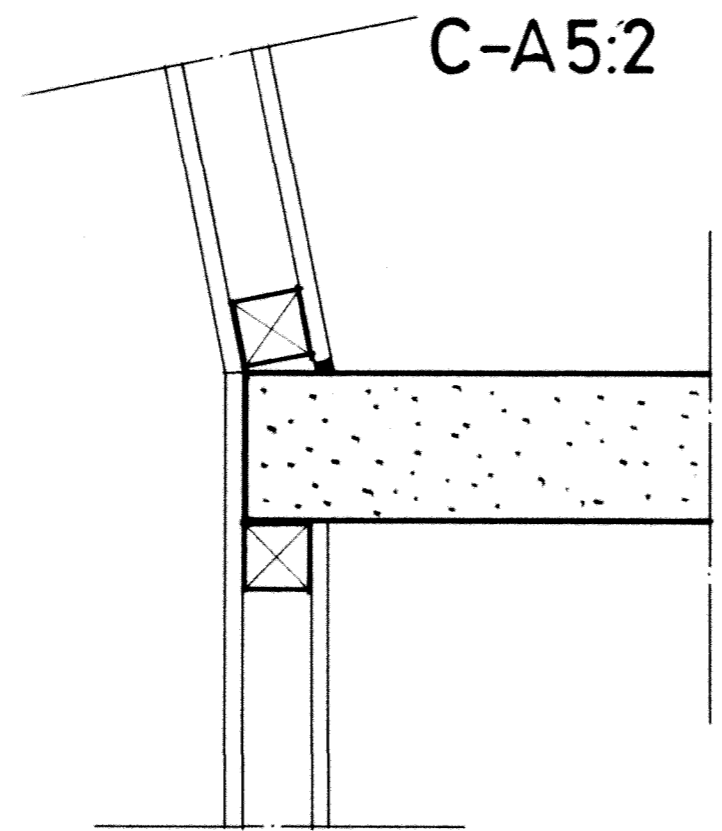
B-A5:2



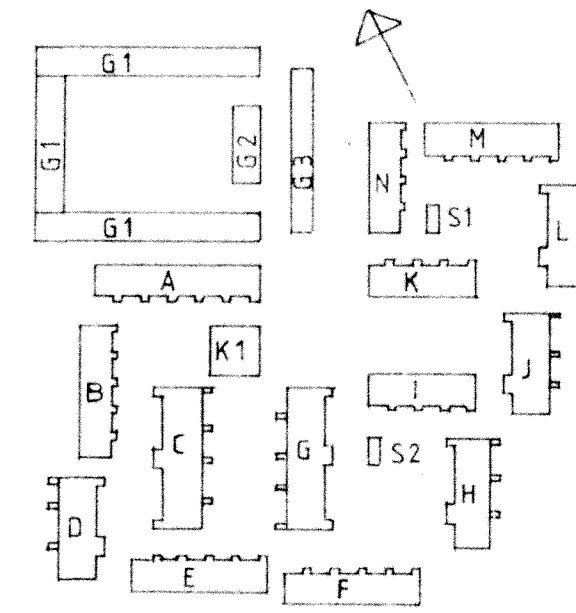
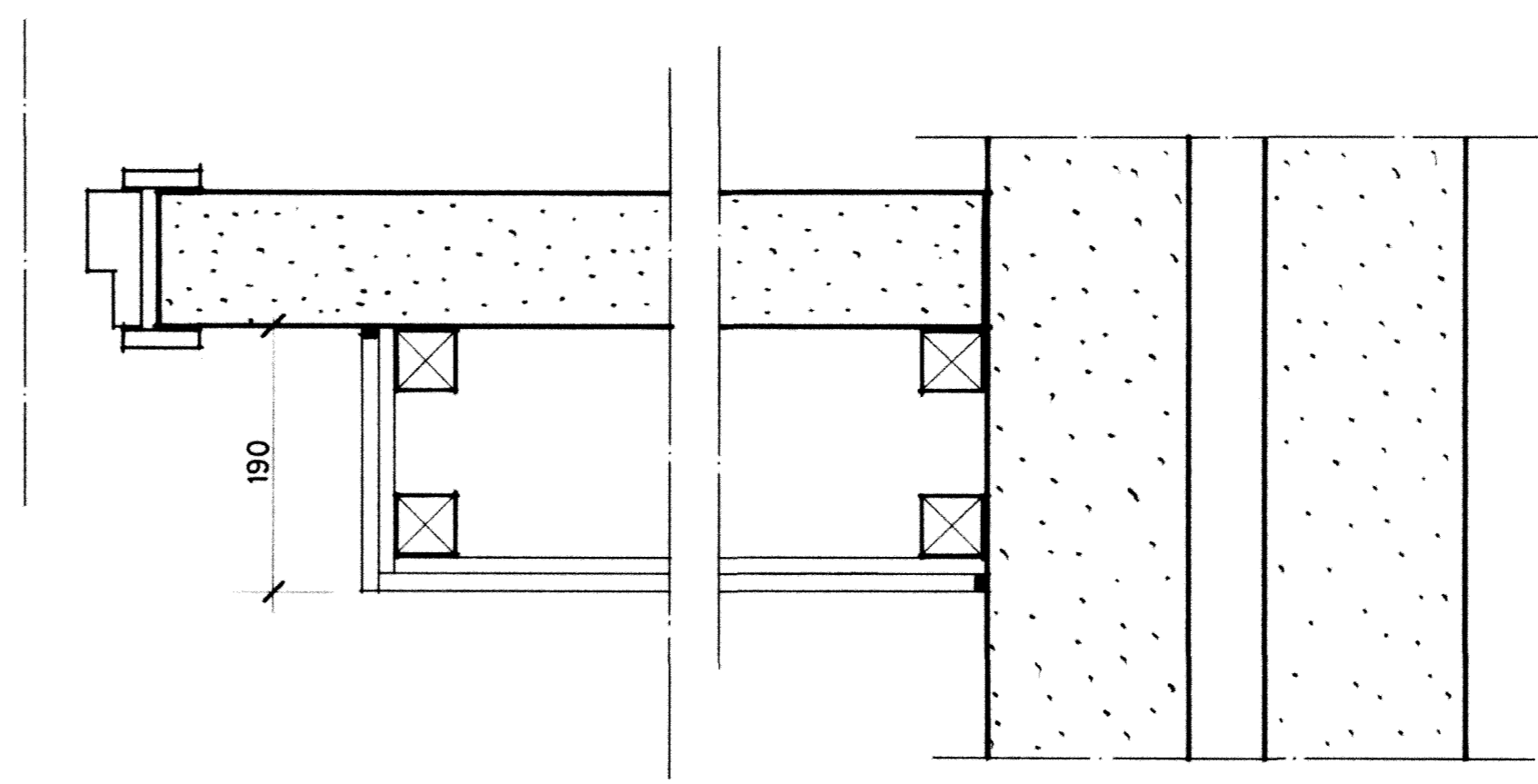
D-A5:2



C-A5:2



E-A5:2



**RIKSBYGGEN**  
 PROJEKTERINGSKONTORET I MALMÖ  
 STADIONGATAN 10 TEL 040-801 60  
 BOX 8057 200 41 MALMÖ

---

**white**  
 White arkitekter AB • Malmö  
 Västergatan 23 • 211 21 Malmö • Tel 040 - 776 90

---

HANDLÄGGANDE  
**S.ERIKSSON** A.REVELLE  
 MALMÖ 1981-02-20

---

*Sten Jönberg*

REG	ANT	REGISTRERINGEN AVSER	SIGN	DATUM
		KÄVLINGE BÖGESHOLMSOMRÅDET KÄVLINGE 7 HUS C,D,G,H,J,L INV DETALJER		
		SKALA 1:5		
		KOD TYP POS	RITNINGSNR	REG
			A5:2	