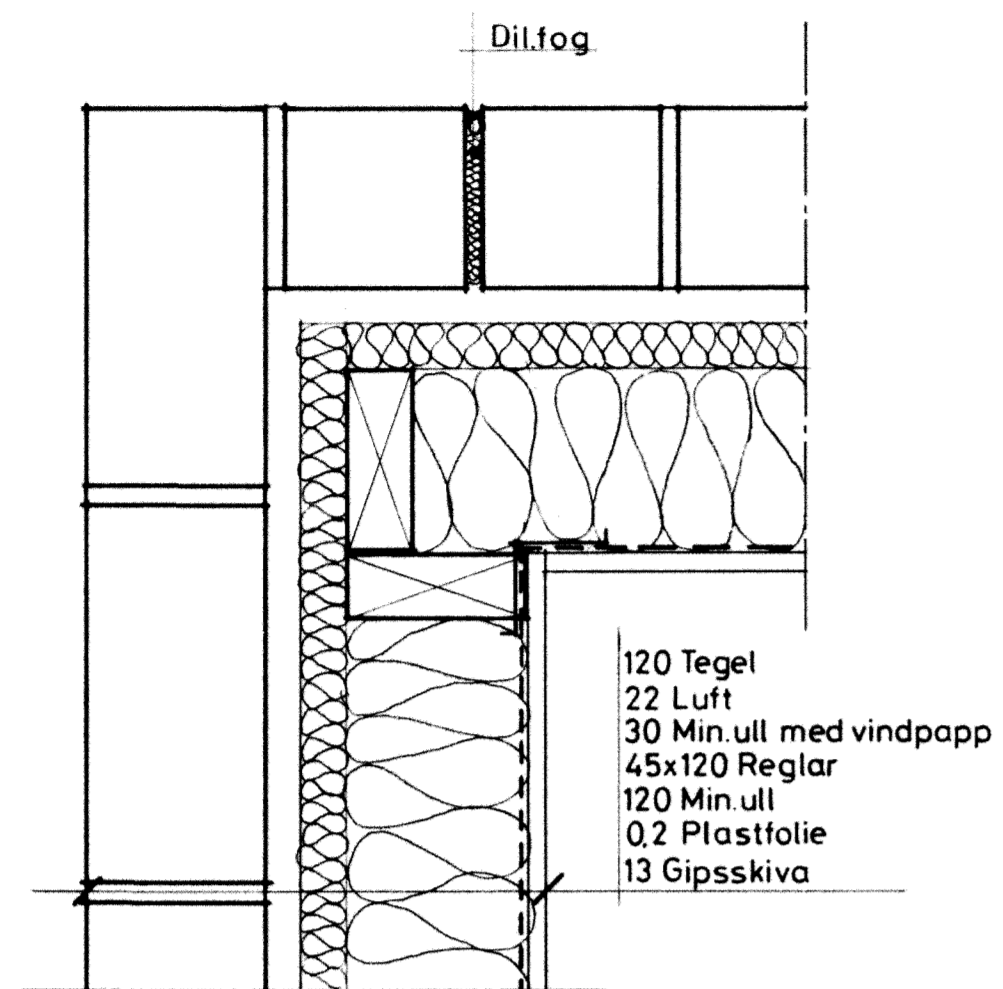
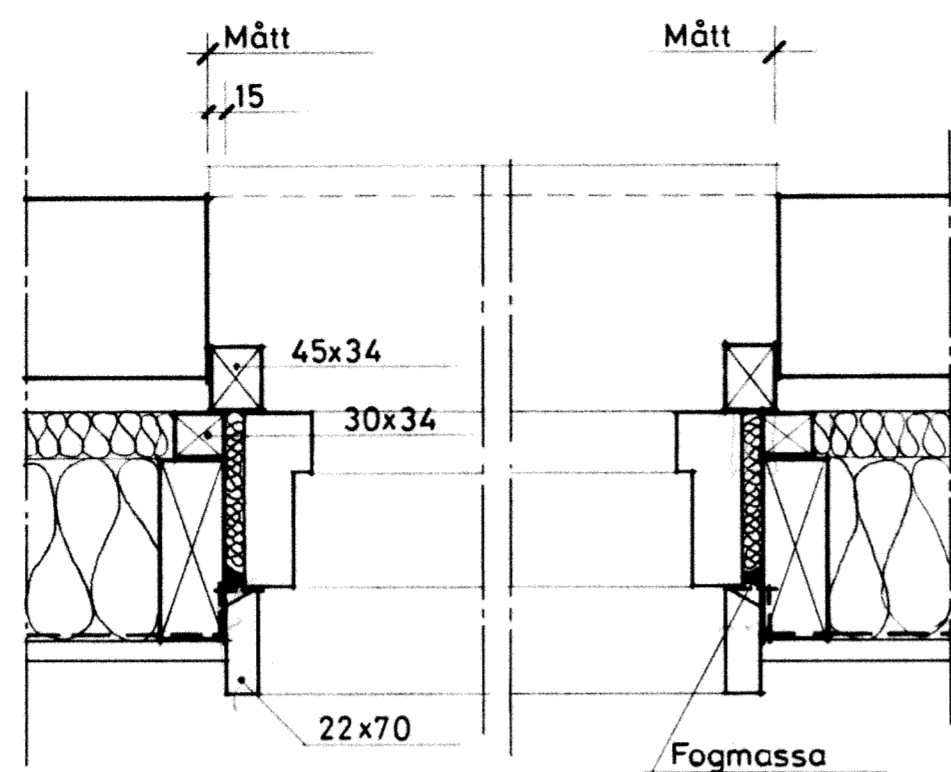


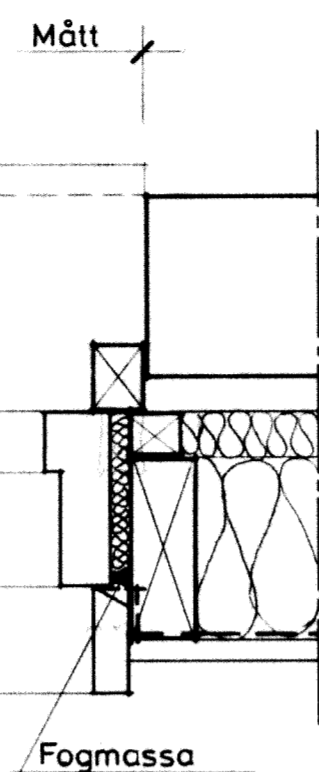
1-A5:5



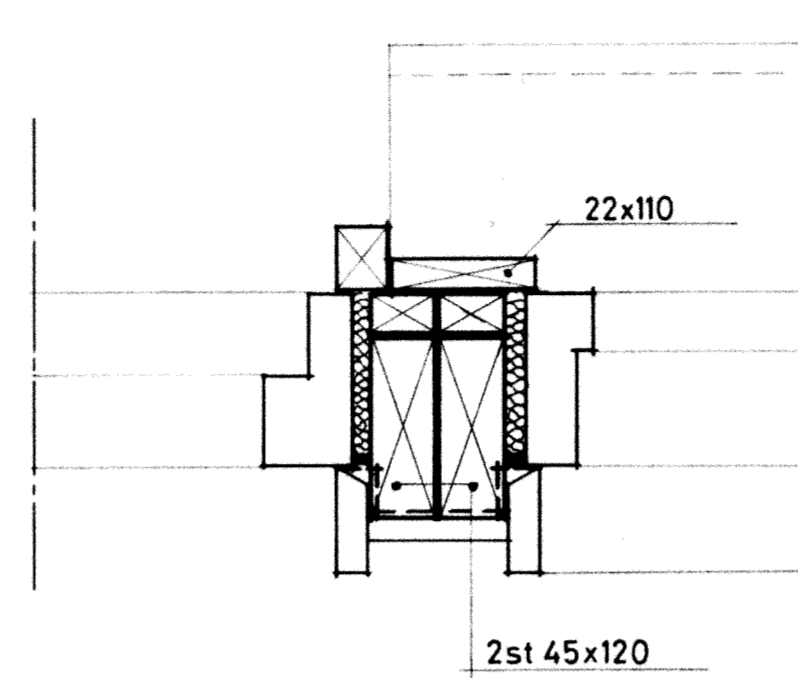
2-A5:5



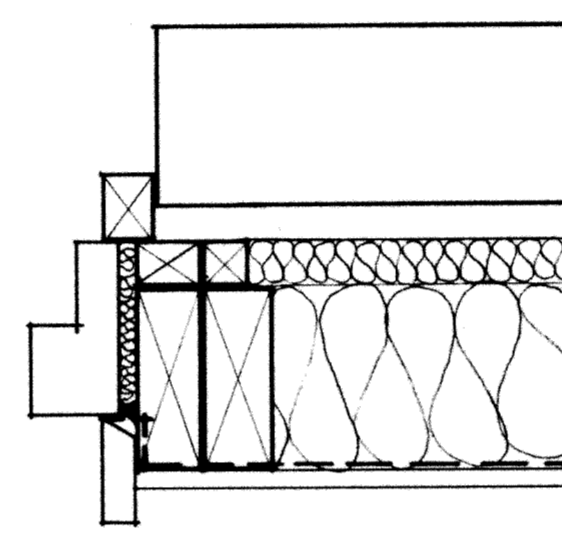
3-A5:5



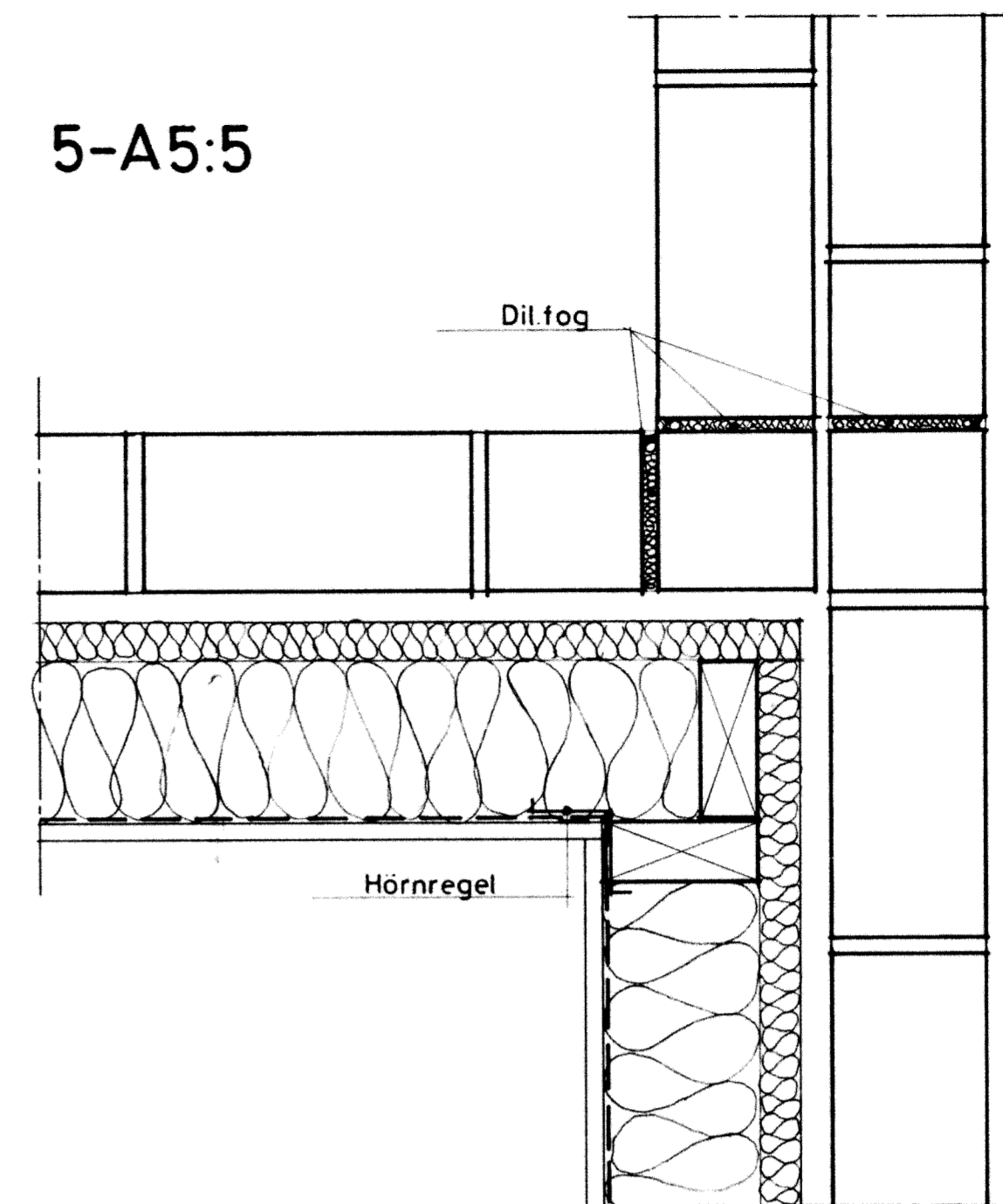
4a-A5:5



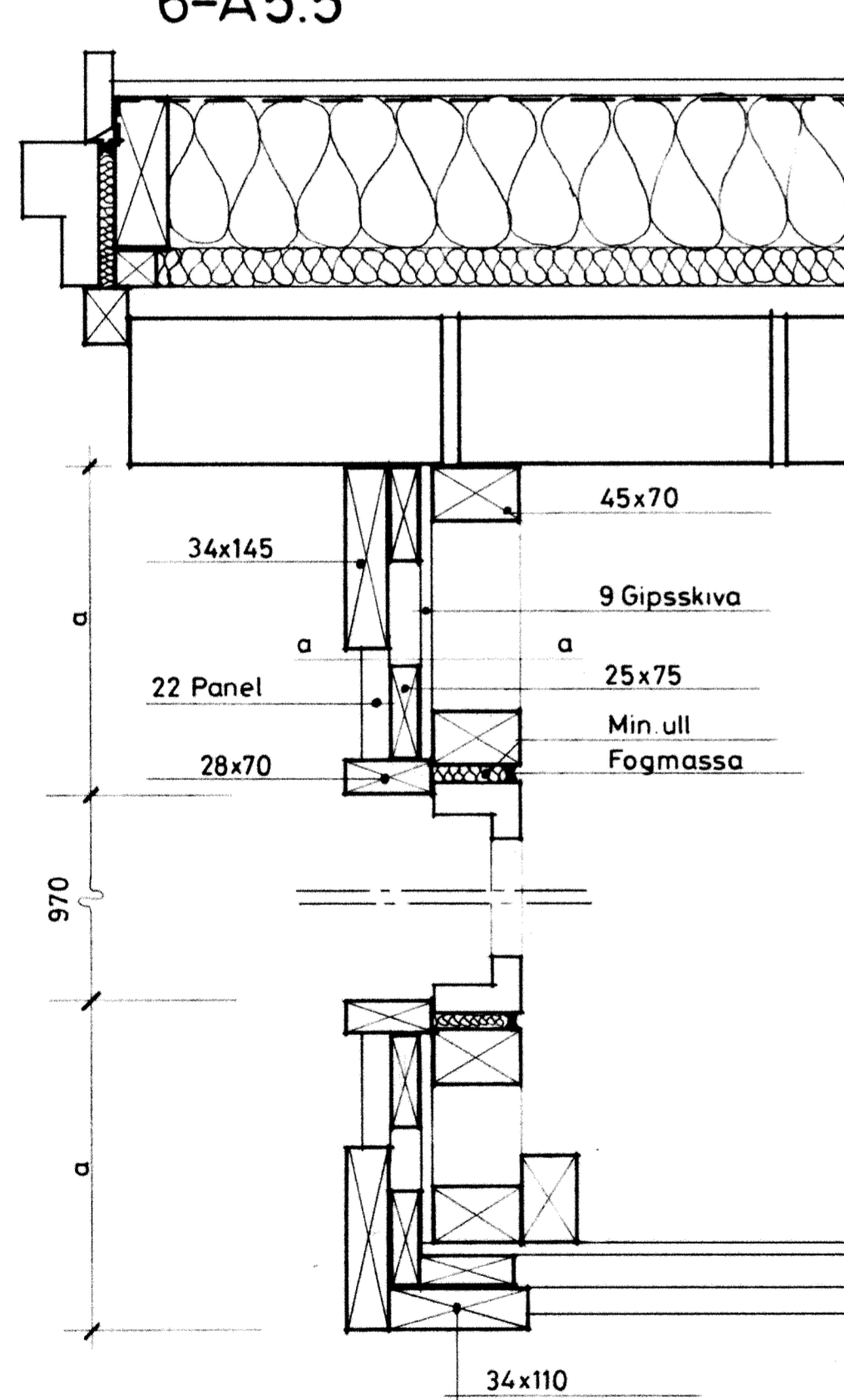
4b-A5:5



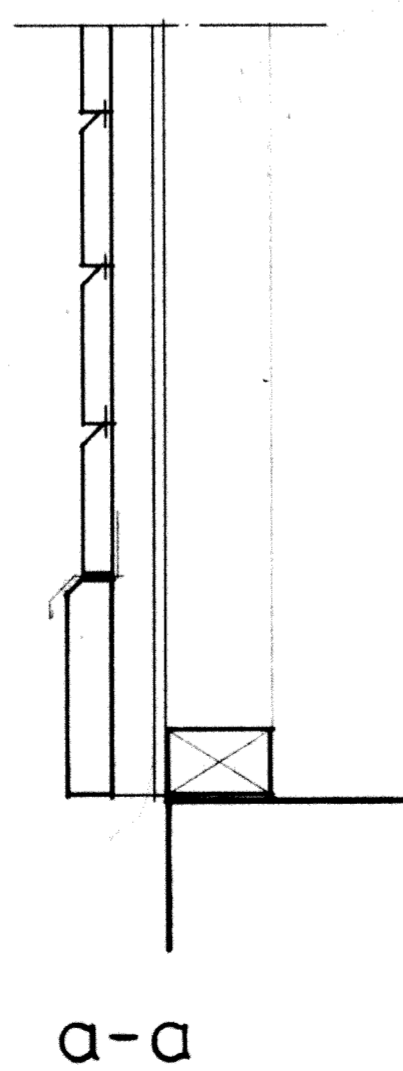
5-A5:5



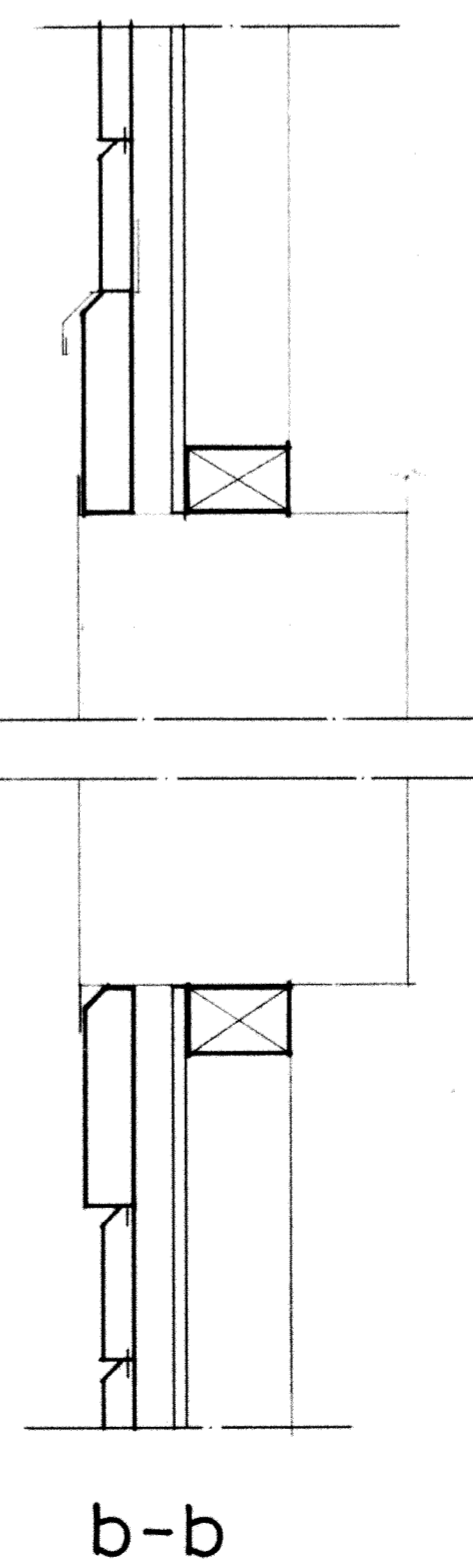
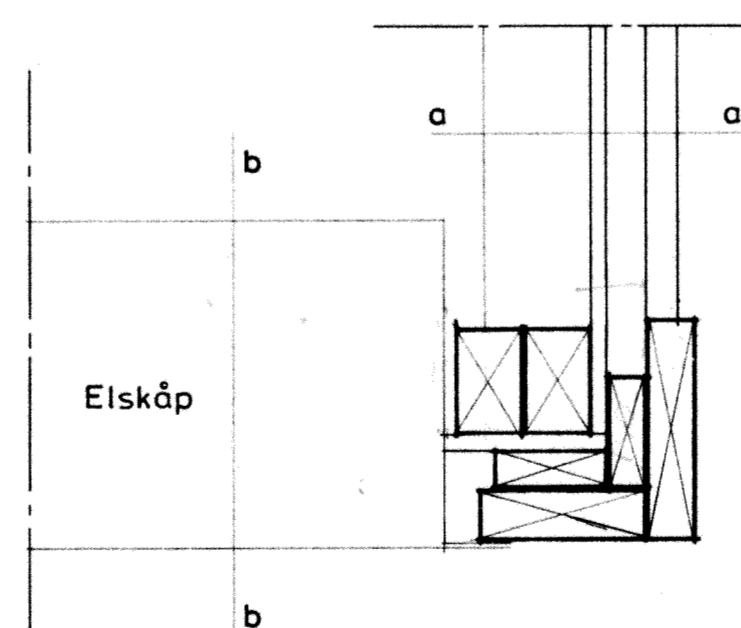
6-A5:5



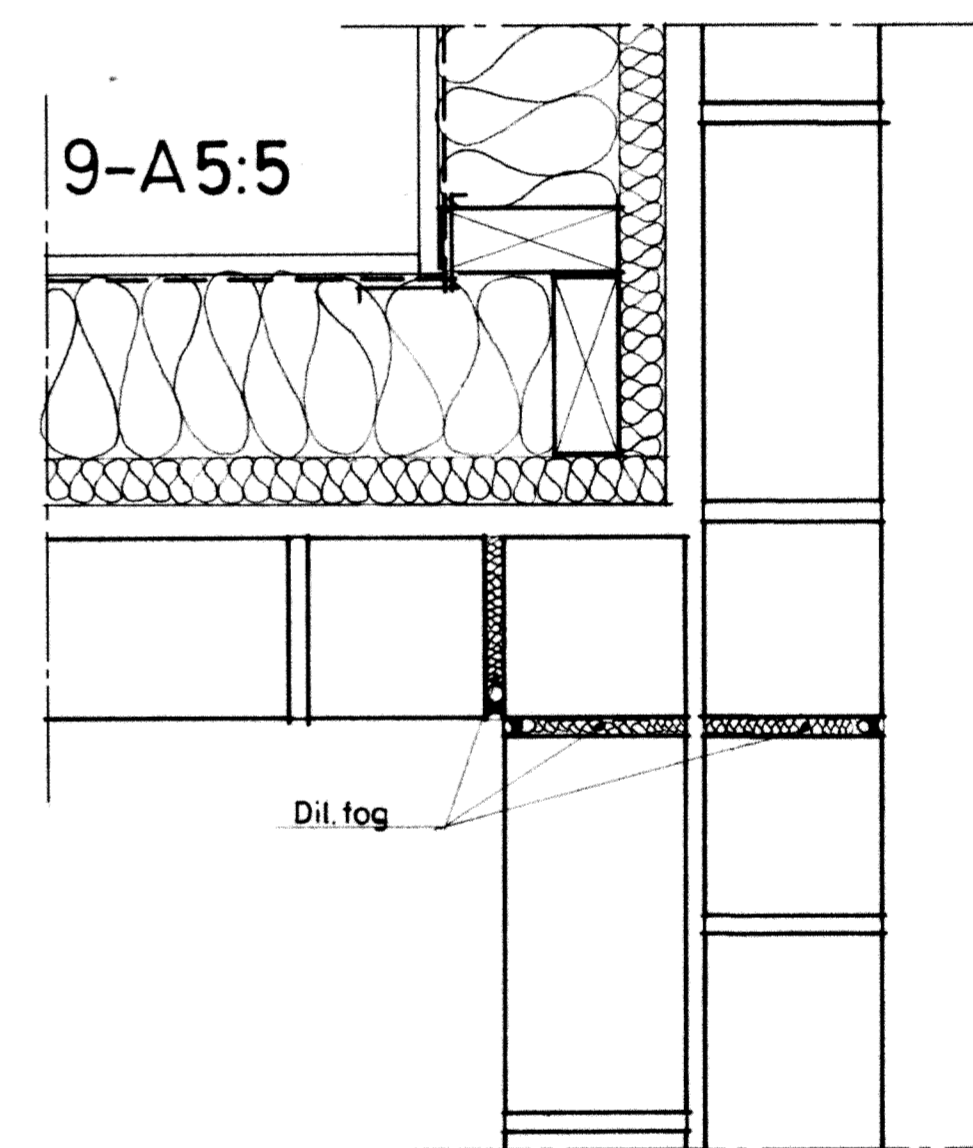
7-A5:5



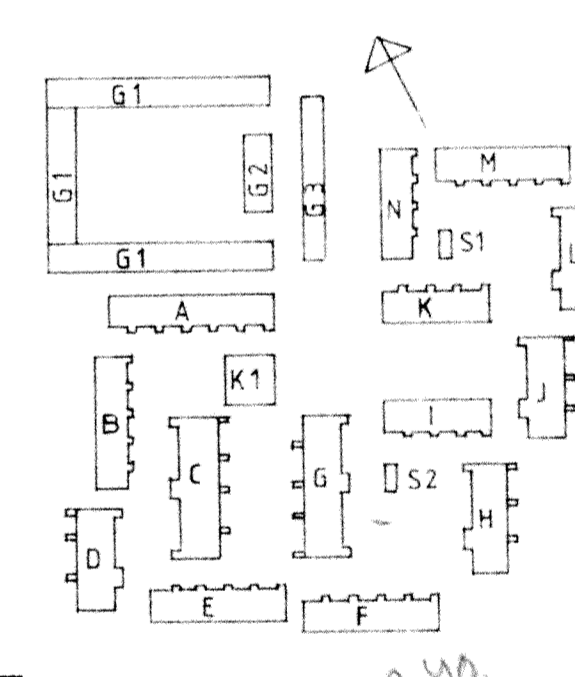
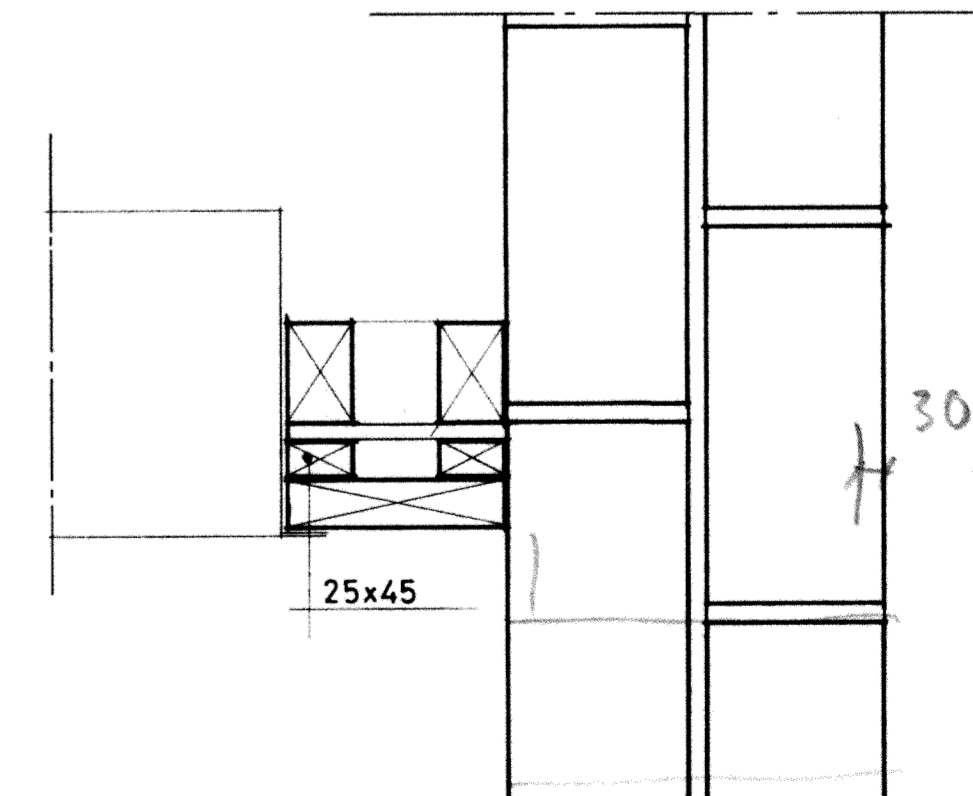
8-A5:5



9-A5:5



10-A5:5



250  
30  
20  
200

220  
150  
320

**RIKSBYGGEN**  
PROJEKTERINGSKONTORET I MALMÖ  
STADIONGATAN 10 TEL 040-801 60  
BOX 8057 200 41 MALMÖ

**white**  
White arkitekter AB • Malmö  
Västergatan 23 • 211 21 Malmö • Tel 040-776 90  
HANDLÄGGANDE  
**S. ERIKSSON**  
A. REVELLE  
MALMÖ 1981-02-20  
*Sten Imberg*

REG	ANT	REGISTRERINGEN AVSER	SIGN	DATUM
		KÄVLINGE BÖGESHOLMSRÅDET KÄVLINGE 7 HUS A,B,E,F,I,K,M,N UTV HORIZONTALSNITT		
		SKALA 1:5		
		RITNINGSNR <b>A5:5</b>		