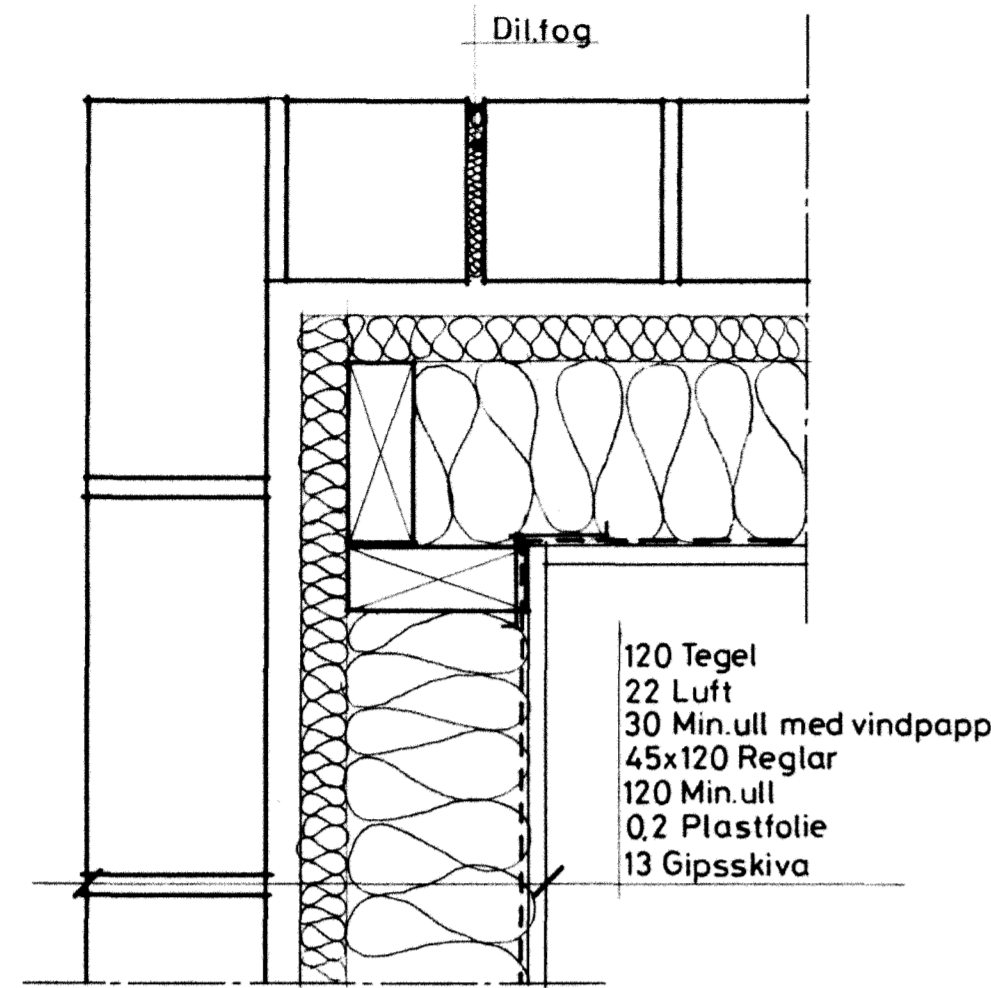
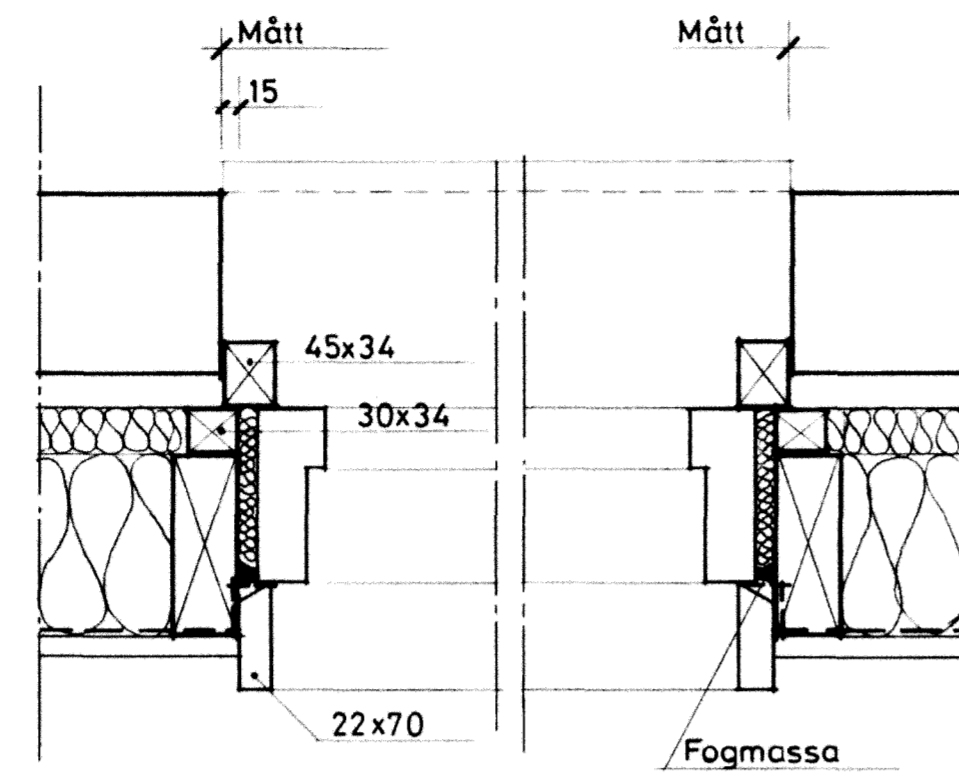


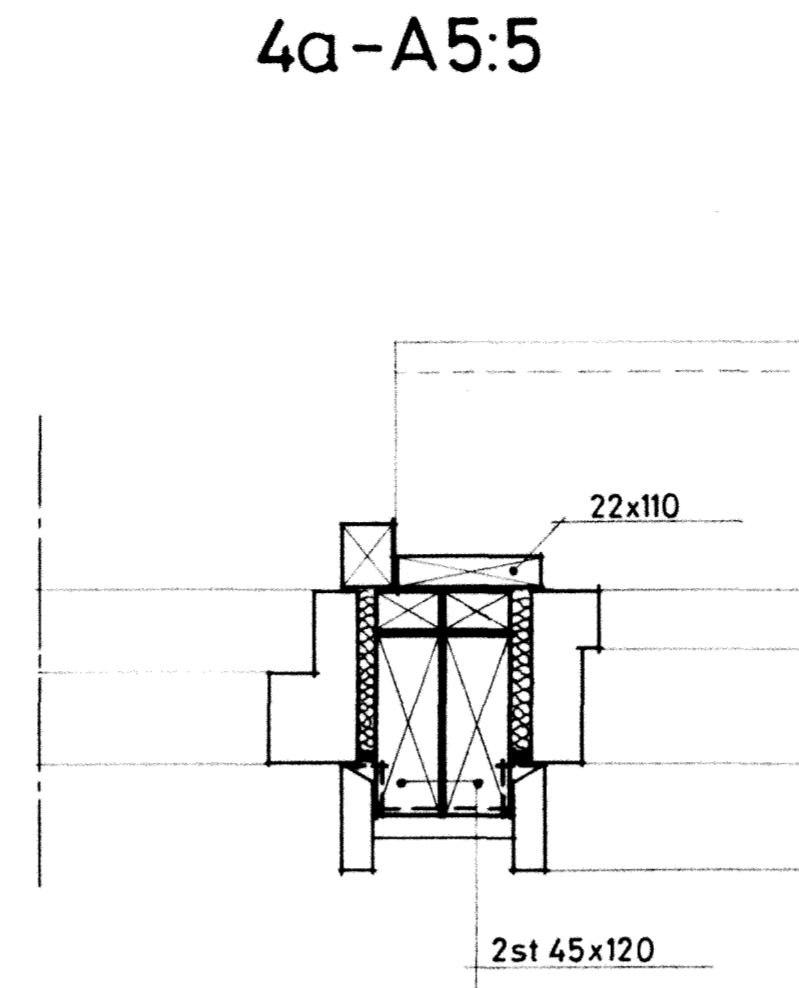
1-A5:5



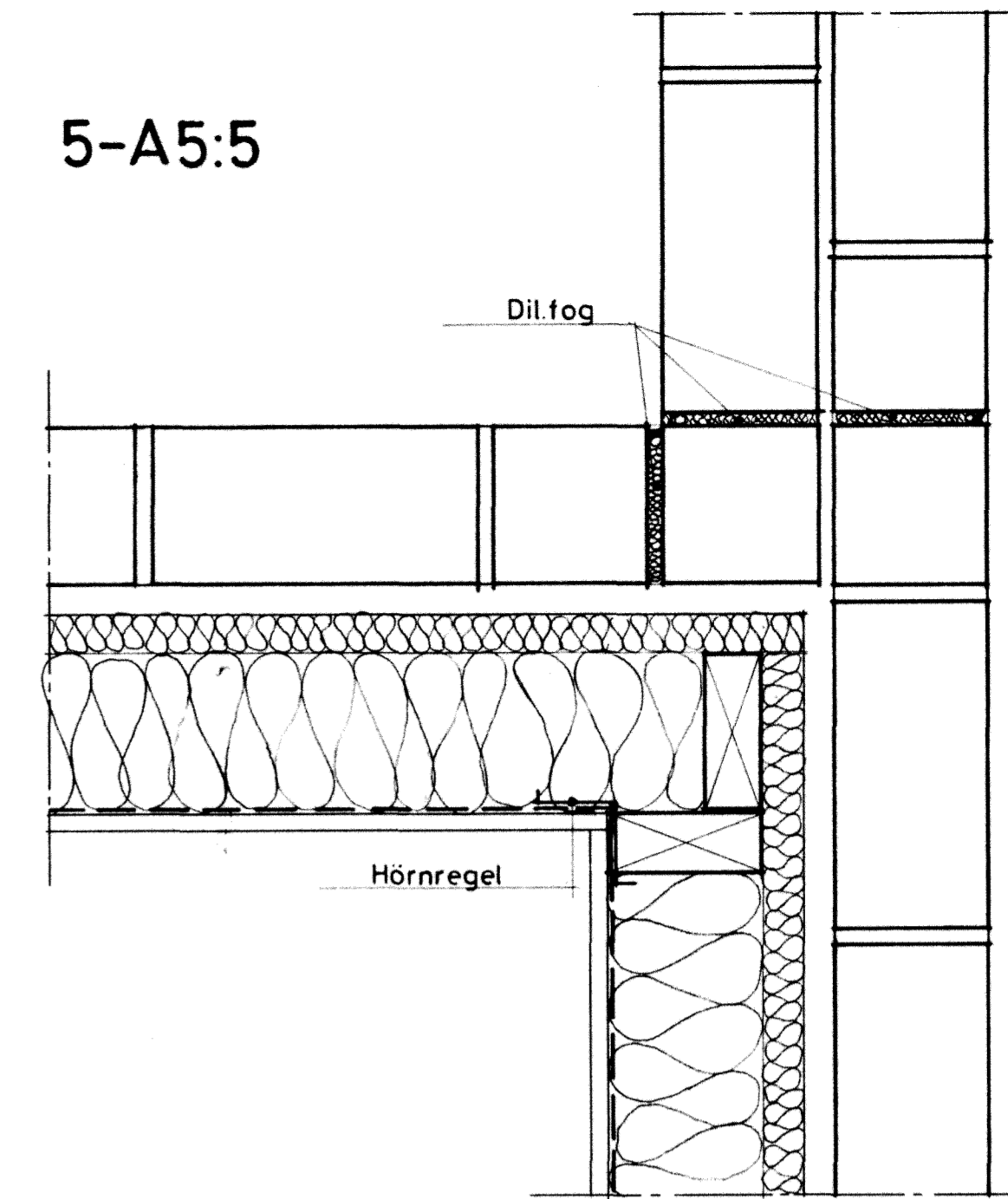
2-A5:5



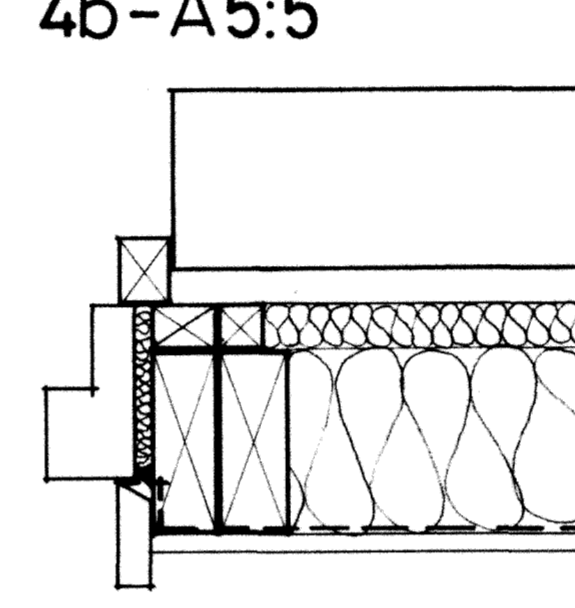
3-A5:5



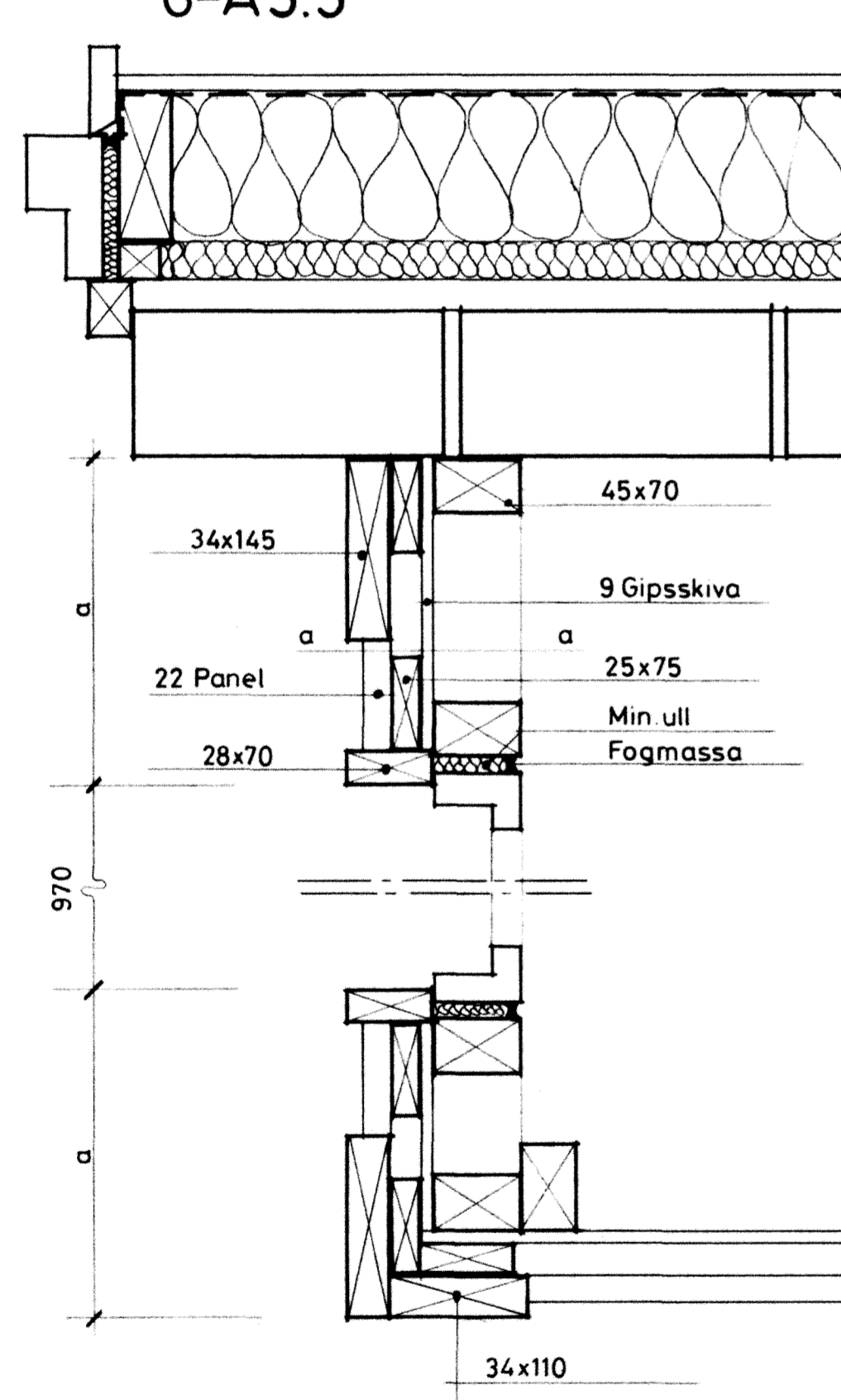
5-A5:5



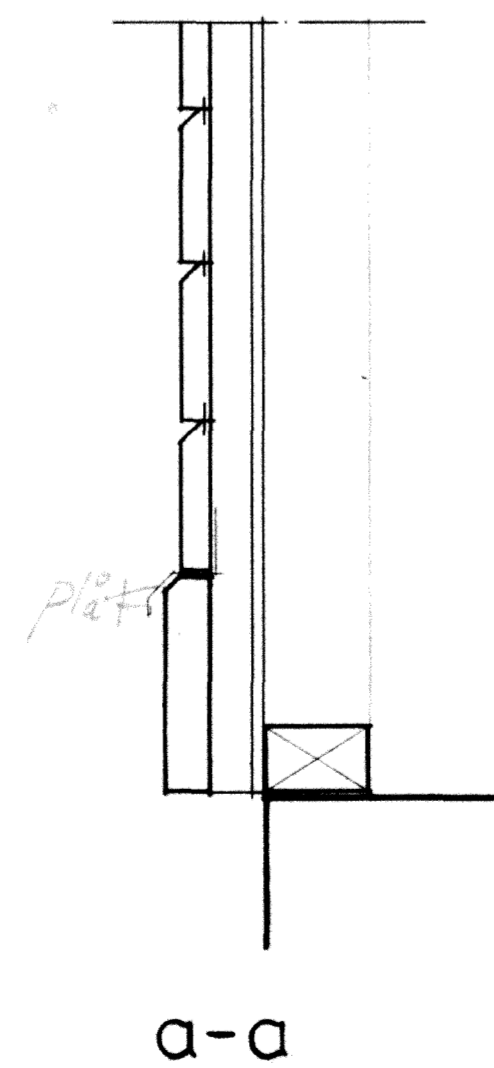
4b-A5:5



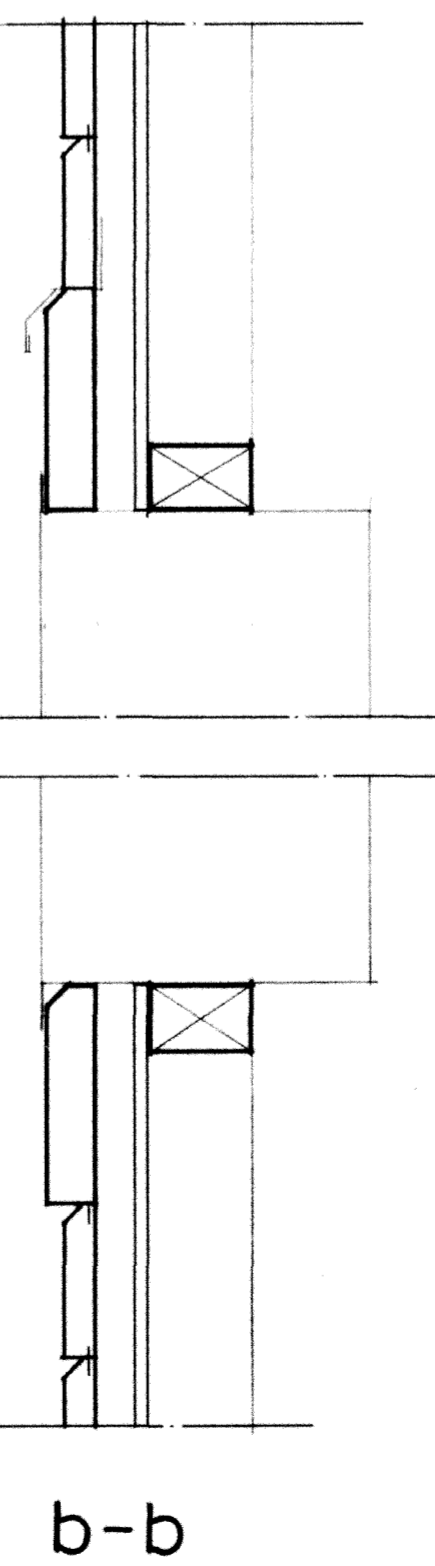
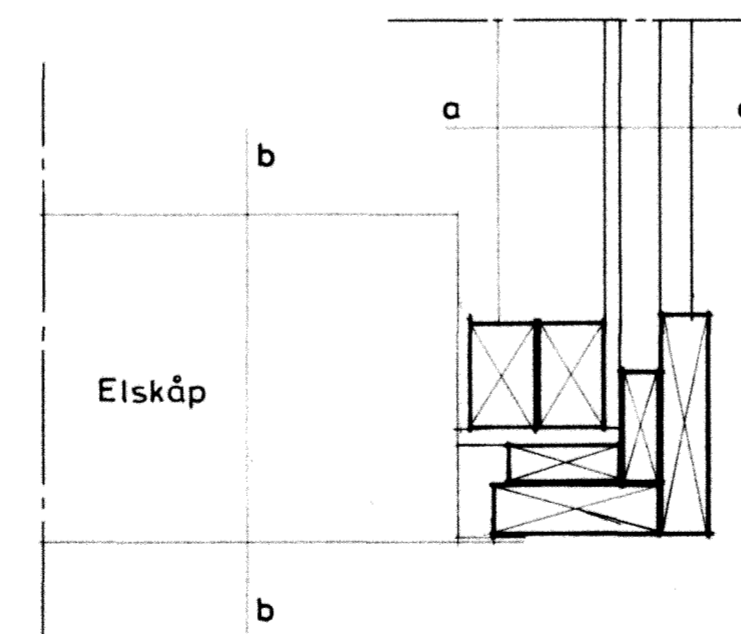
6-A5:5



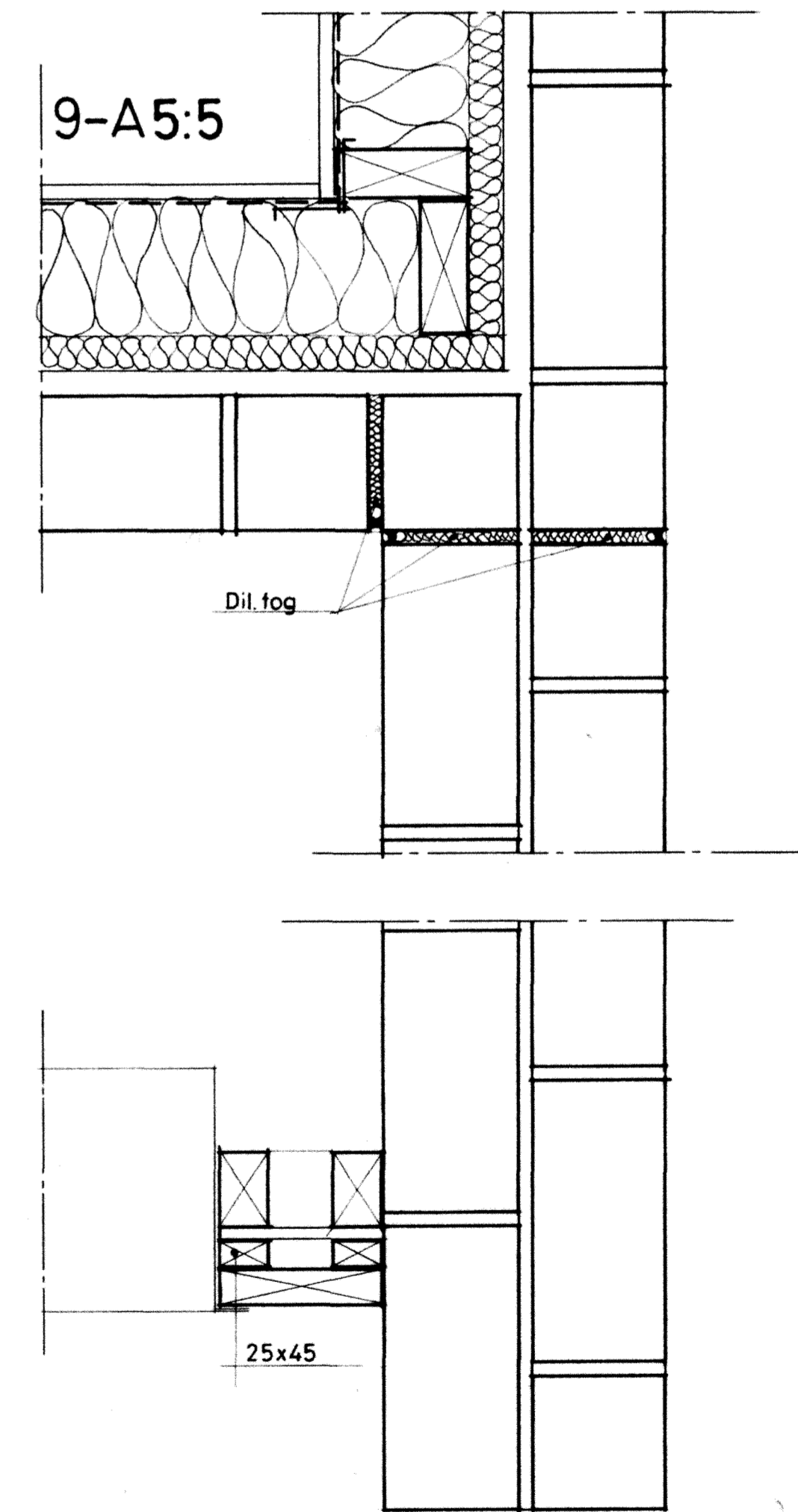
7-A5:5



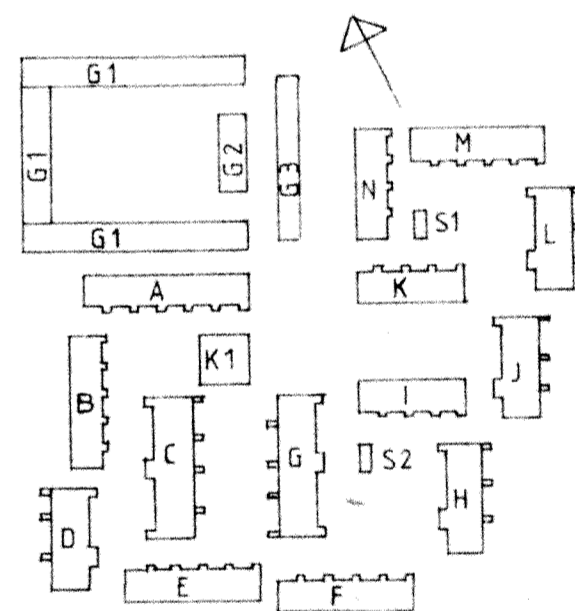
8-A5:5



9-A5:5



10-A5:5



RIKSBYGGEN
PROJEKTERINGSKONTORET I MALMÖ
STADIONGATAN 10 TEL. 040-801 60
BOX 8057 200 41 MALMÖ

white
White arkitekter AB • Malmö
Västergatan 23 • 21121 Malmö • Tel 040 - 776 90

HANDLÄGGANDE
S. ERIKSSON **A. REVELLE**
MALMÖ 1981-02-20

Sten Imberg

REG	ANT	REGISTRERINGEN AVSER	SIGN	DATUM
		KÄVLINGE BOGESHOLMSOMRÅDET KÄVLINGE 7 HUS A, B, E, F, I, K, M, N UTV HORIZONTALSNITT		
		SKALA 1:5		
		KOD TYP POS	RITNINGNR	REG
			A5:5	