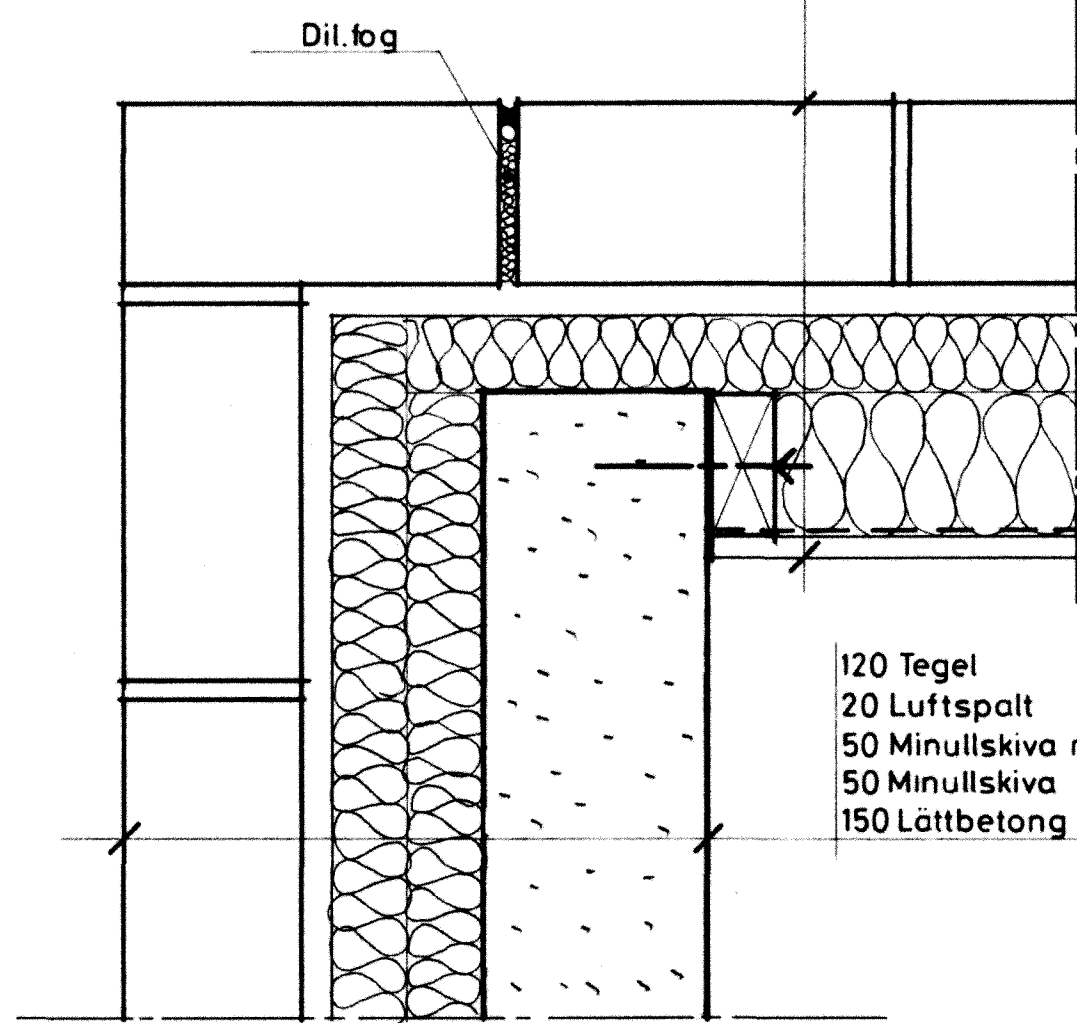
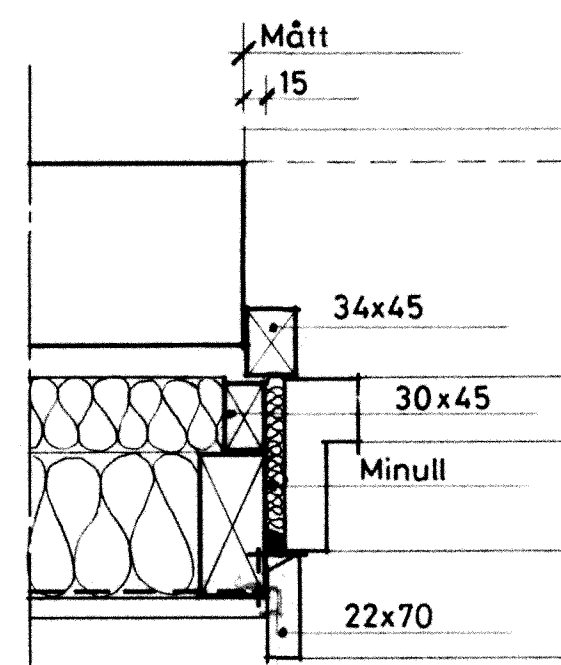


1-A5:6

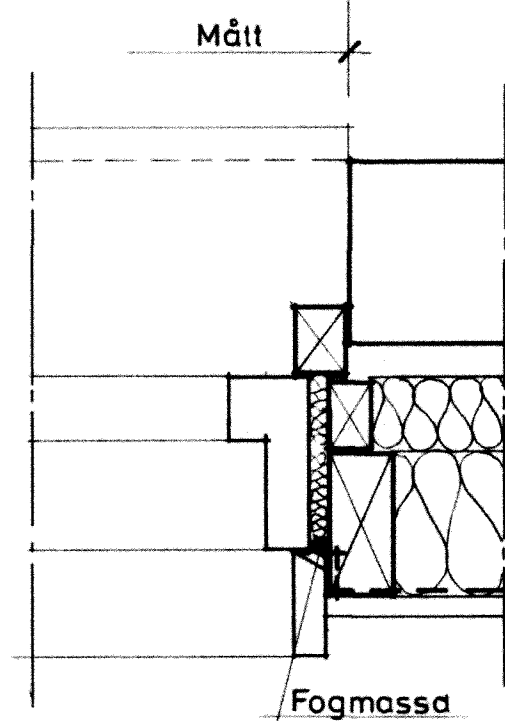
120 Tegel
22 Luftspalt
50 Minullskiva med vindpapp
95x45 Reglar
95 Minullskiva
0,2 Plastfolie
13 Gipsskiva



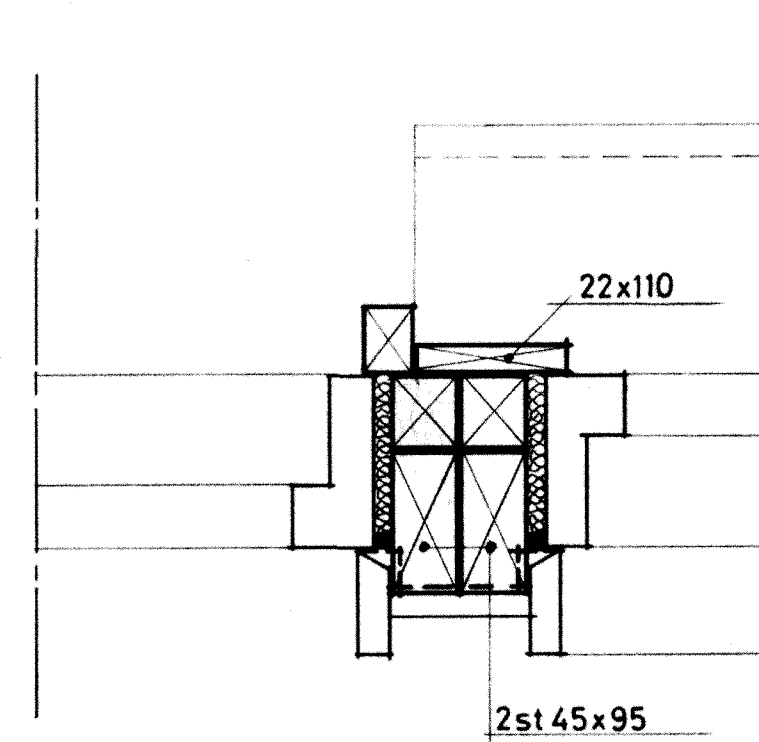
2-A5:6



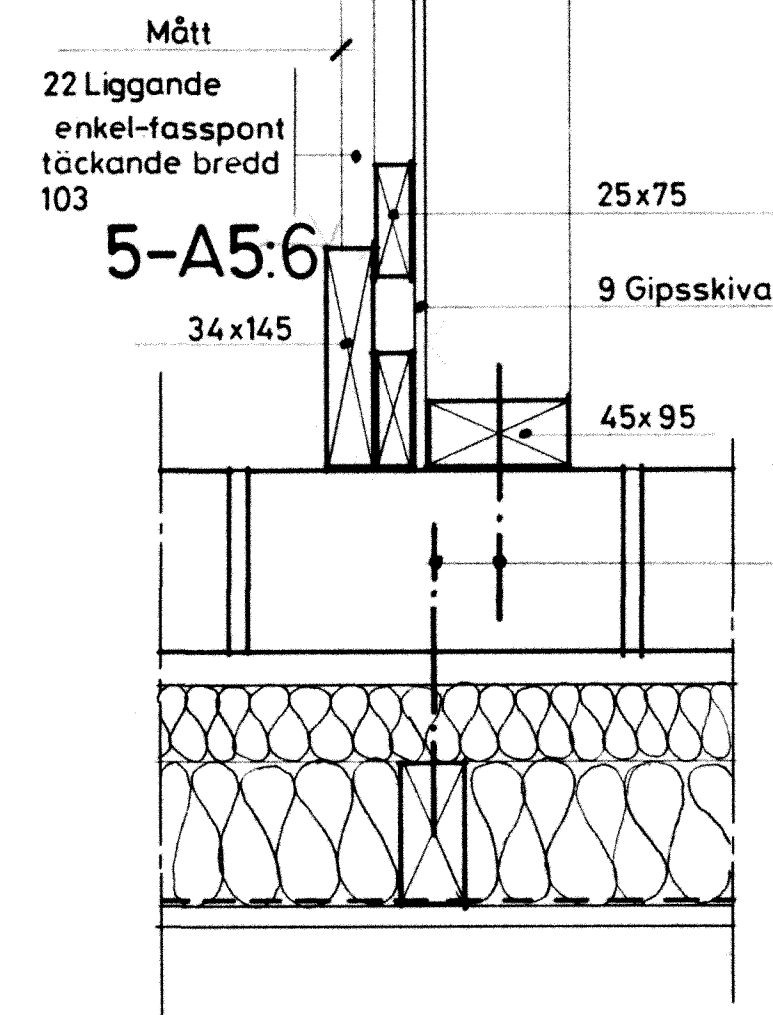
3-A5:6



4a-A5:6

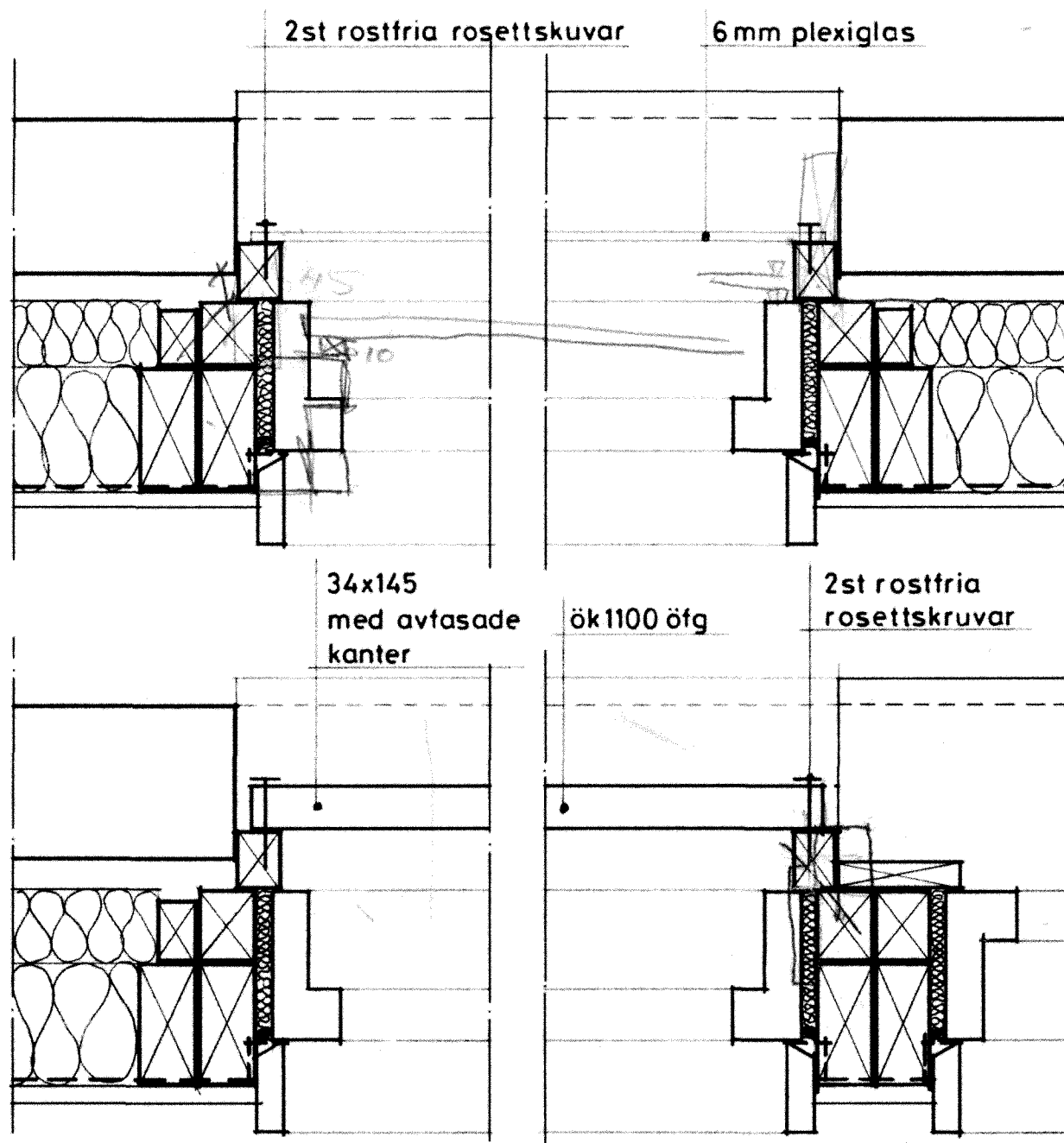
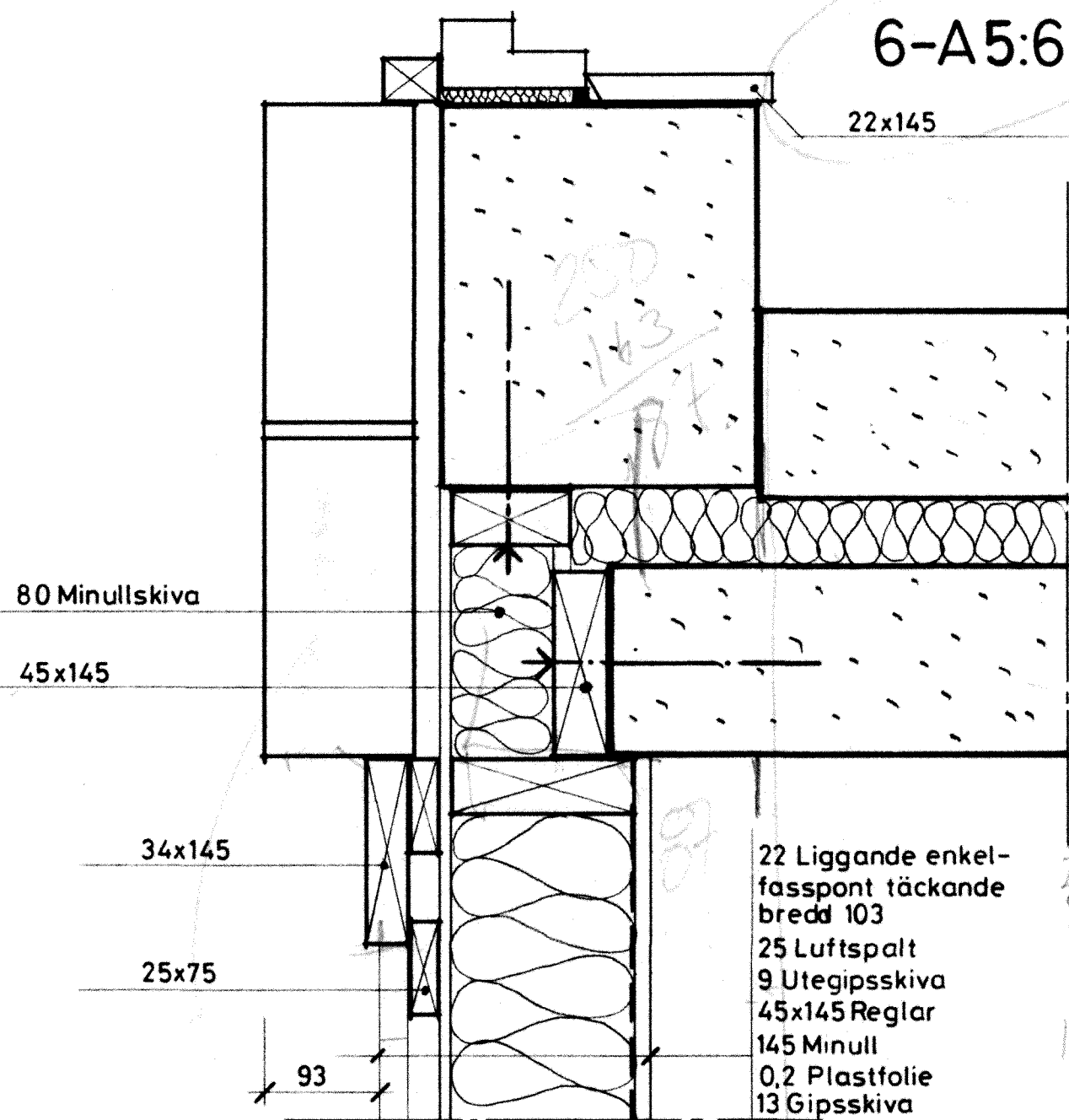


5-A5:6

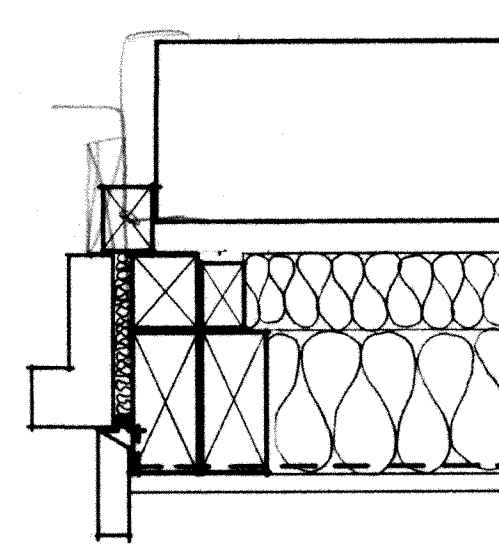


Förankring enl K

6-A5:6



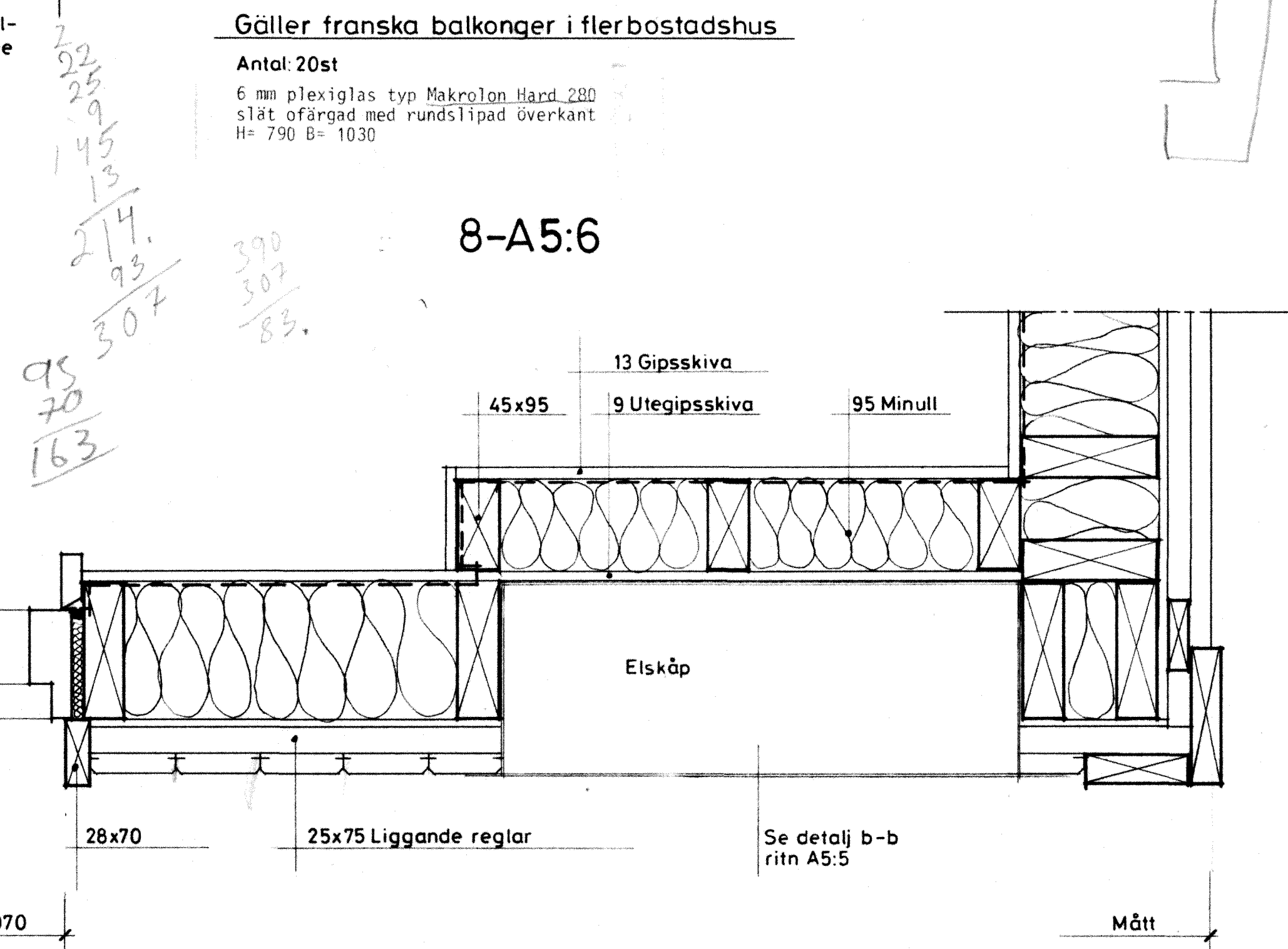
4b-A5:6



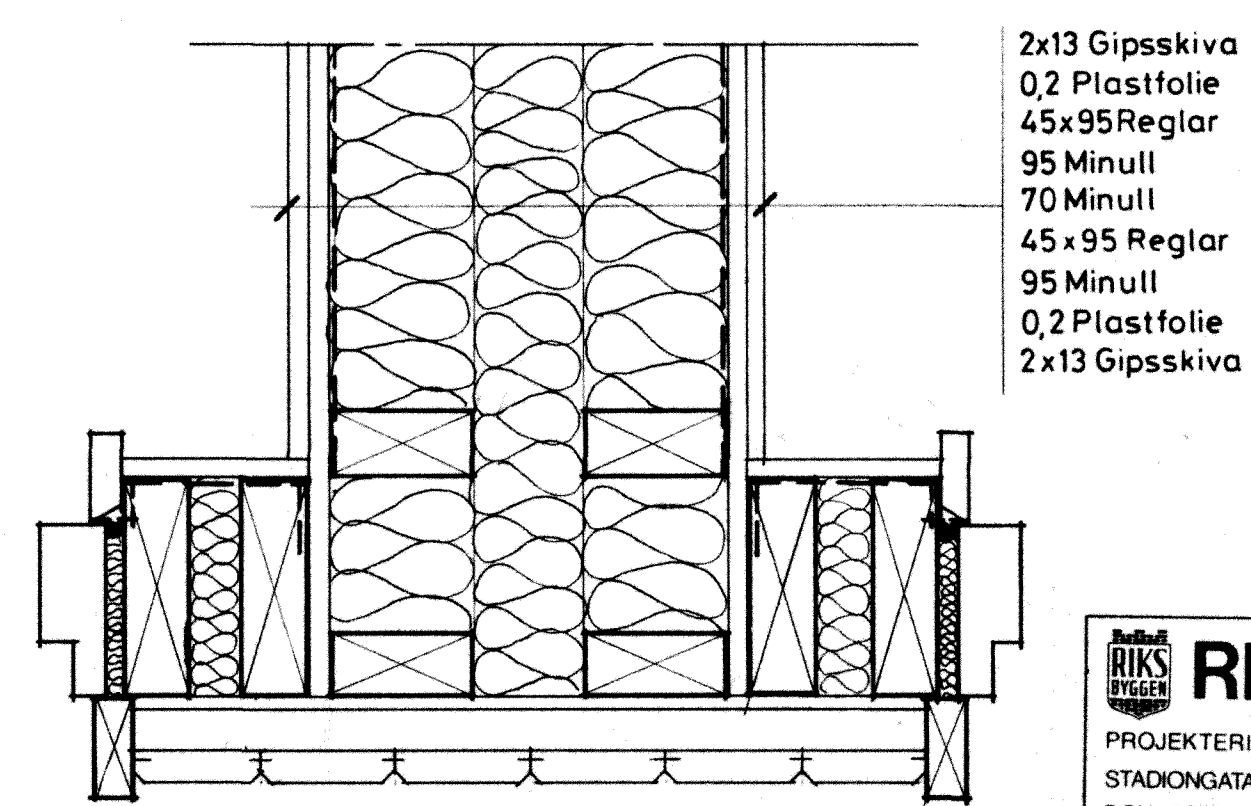
Gäller franska balkonger i flerbostadshus

Antal: 20st
6 mm plexiglas typ Makrolon Hard 280
slät ofärgad med rundslipad överkant
H= 790 B= 1030

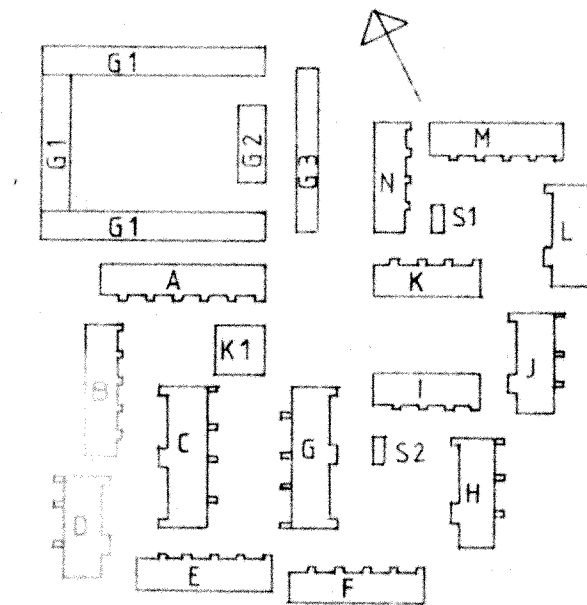
8-A5:6



9-A5:6



2x13 Gipsskiva
0,2 Plastfolie
45x95 Reglar
95 Minull
70 Minull
45x95 Reglar
95 Minull
0,2 Plastfolie
2x13 Gipsskiva



RIKSBYGGEN
PROJEKTERINGSKONTORET I MALMÖ
STADIONGATAN 10 TEL 040-801 60
BOX 8057 200 41 MALMÖ

REG ANT REGISTRERINGEN AVSER SIGN DATUM

white
White arkitekter AB • Malmö
Västergatan 23 • 211 21 Malmö • Tel 040-776 90

HANDLÄGGANDE
SERIKSSON
MALMÖ 1981-02-20

A. REVELLE
Sten Imberg

KÄVLINGE
BÖGESHOLMSOMRÅDET
KÄVLINGE 7
HUS C,D,G,H,J,L
UTV HORIZONTALSNITT SKALA 1:5

KOD TYP POS RITNINGSNR REG
A5.6