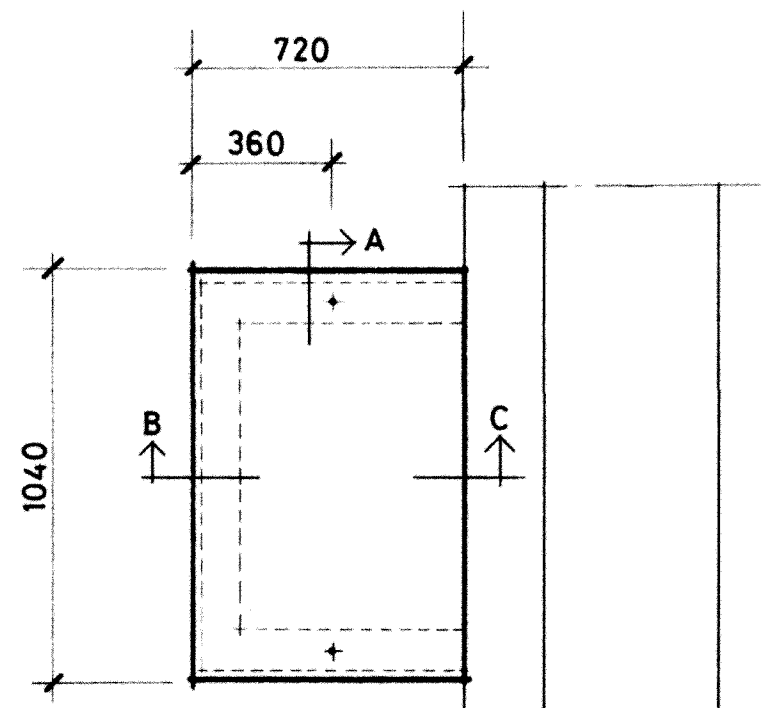
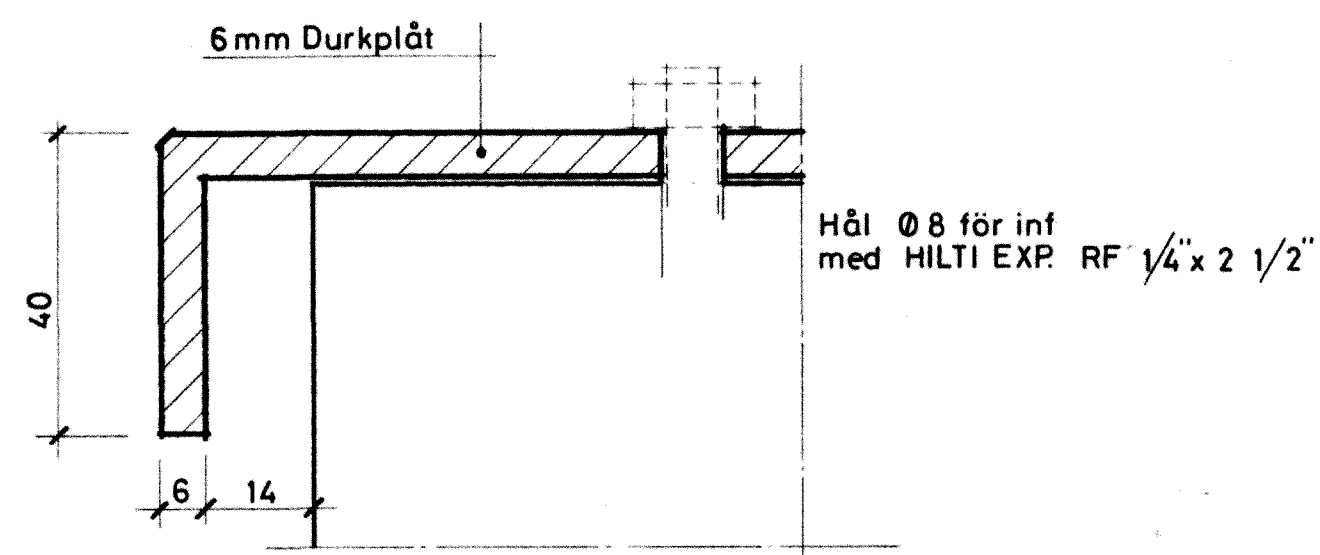


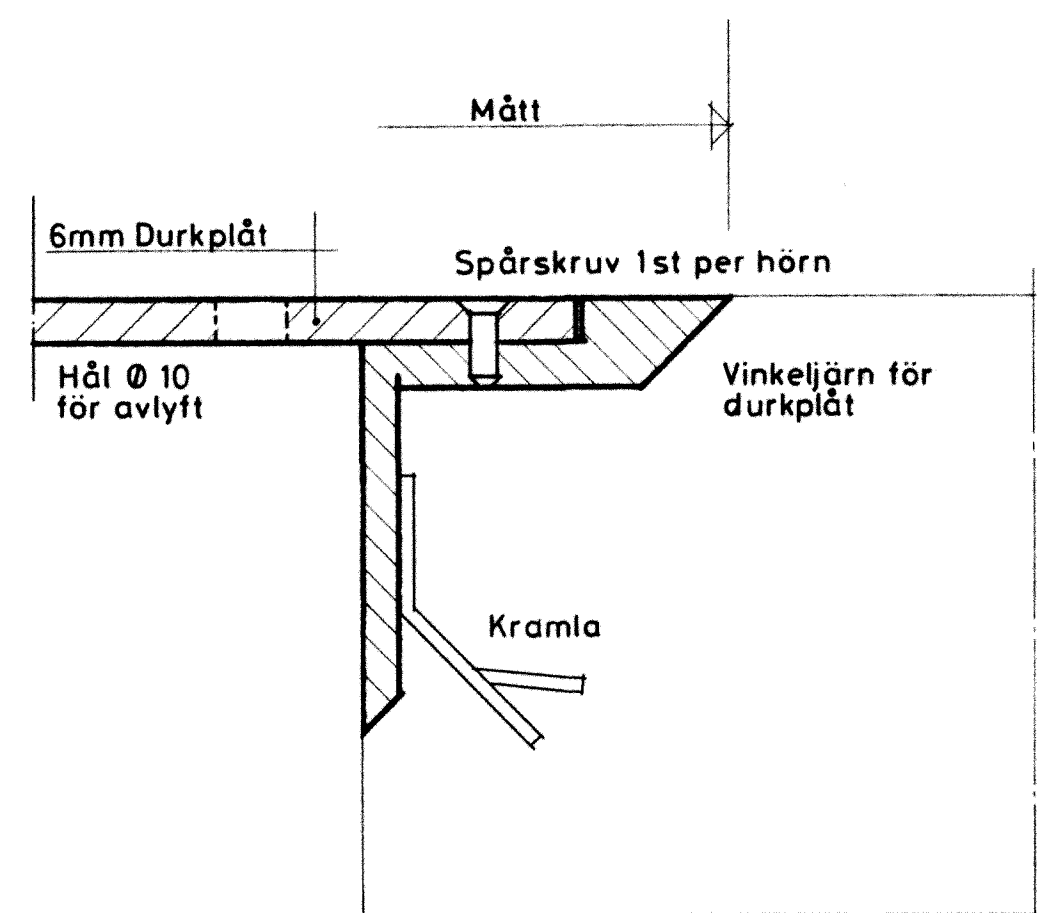
Alla mått anges i millimeter.  
Placering enl A-ritn.  
Umfattning enl A-ritn.



DURKPLÅT ÖVER UTVÄNDIGA  
KULVERTGRÖPAR  
PLAN 1:20  
Placering enl VVS och A-ritn  
Antal: 21st

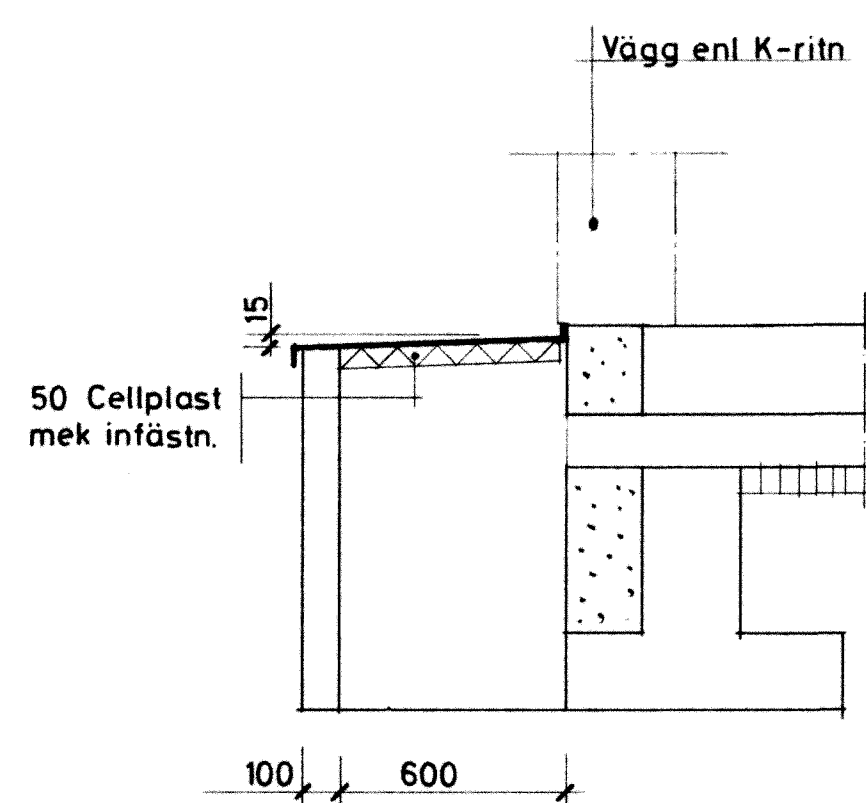


A skala 1:1

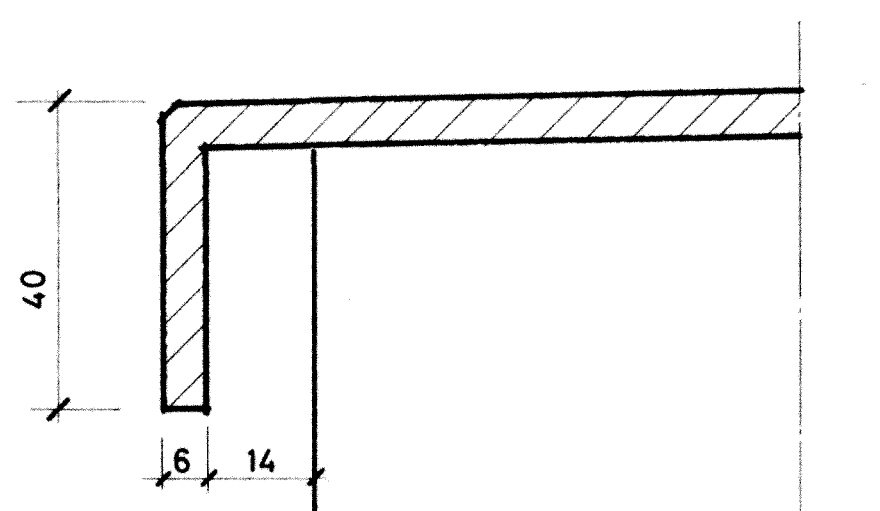


DETALJ AV DURKPLÅT OCH VINKELJÄRN skala 1:1

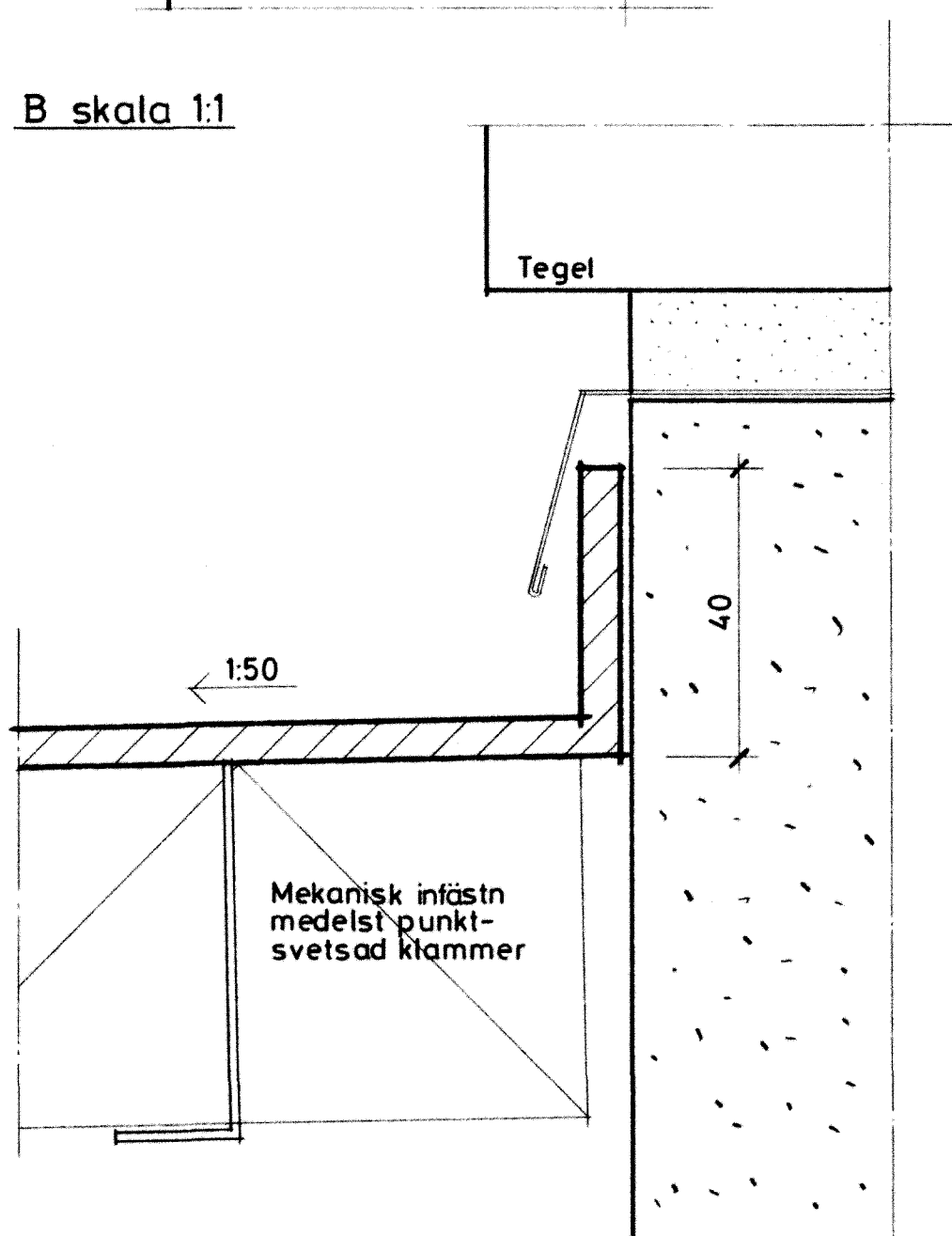
Invändigt plac durkplåt i uc. inom hus K1.  
Antal: 2 st Storlek: 900x900



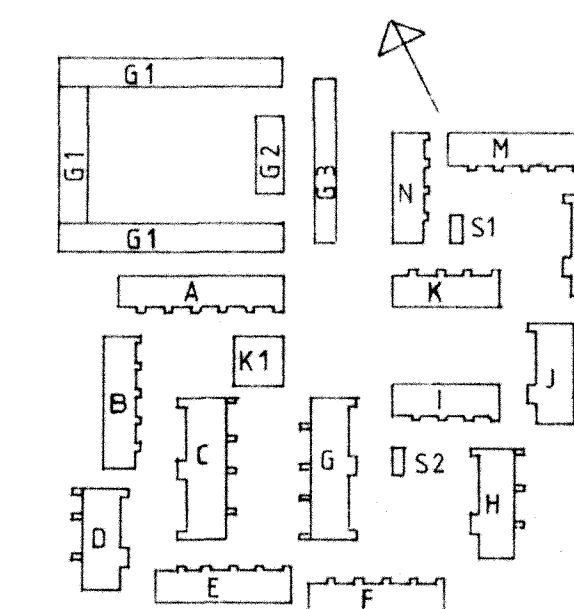
SEKTION 1:20



B skala 1:1



C skala 1:1



**RIKSBYGGEN**  
PROJEKTERINGSKONTORET I MALMÖ  
STADIONGATAN 10 TEL 040-801 60  
BOX 8057 200 41 MALMÖ

PREPARAD EGEN TID

**white**  
White arkitekter AB • Malmö  
Västergatan 23 • 211 21 Malmö • Tel 040 - 776 90

HANDLÄGGANDE  
**S. ERIKSSON**  
MALMÖ 1981-02-20

*Sten Imberg*

REG	ANT	REGISTRERINGEN AVSER	SIGN	DATUM
-----	-----	----------------------	------	-------

**KÄVLINGE**  
BÖGESHOLMSOMRÅDET  
KÄVLINGE 7  
DURKPLÅTAR

SKALA 1:20, 1:1

KOD TYP POS	RITNINGSR	REG
	A5:7	