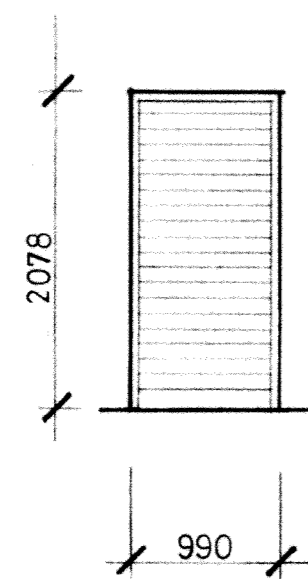
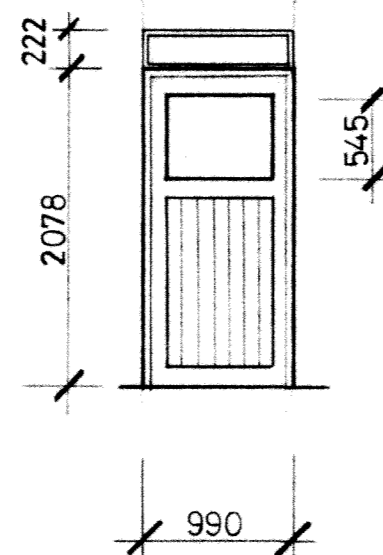


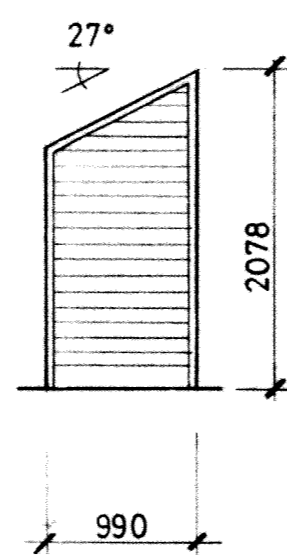
YD 1 ANTAL: 25v 33h
1. I princip Y1



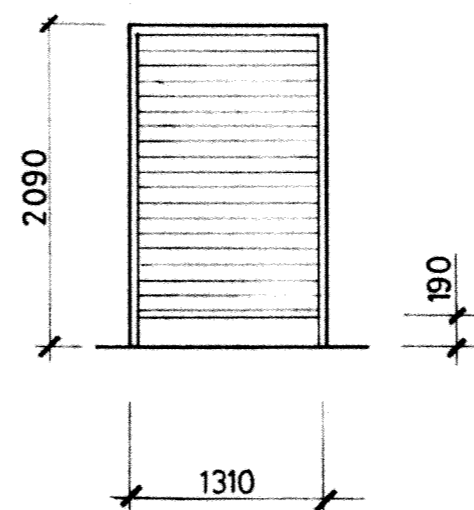
YD 2 ANTAL: 14v 25h
1. I princip Y31



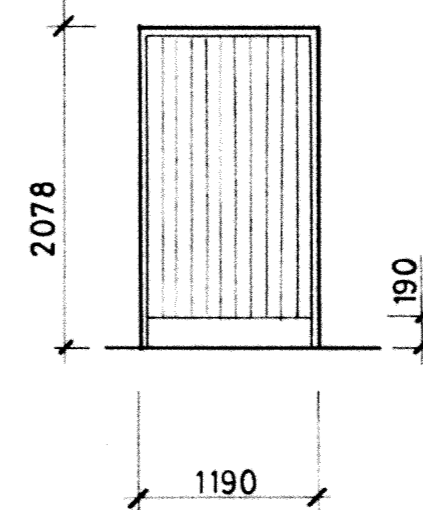
YD 3 ANTAL: 11v 9h
1. I princip Y1



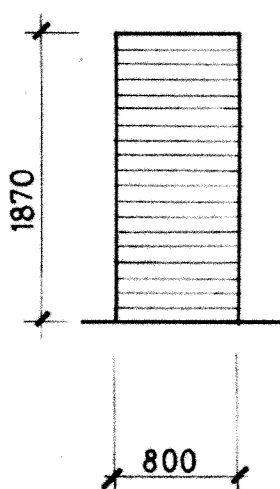
YD 4 ANTAL: 9v 11h
1. I princip Y31
Målas lika angränsande yttervägg



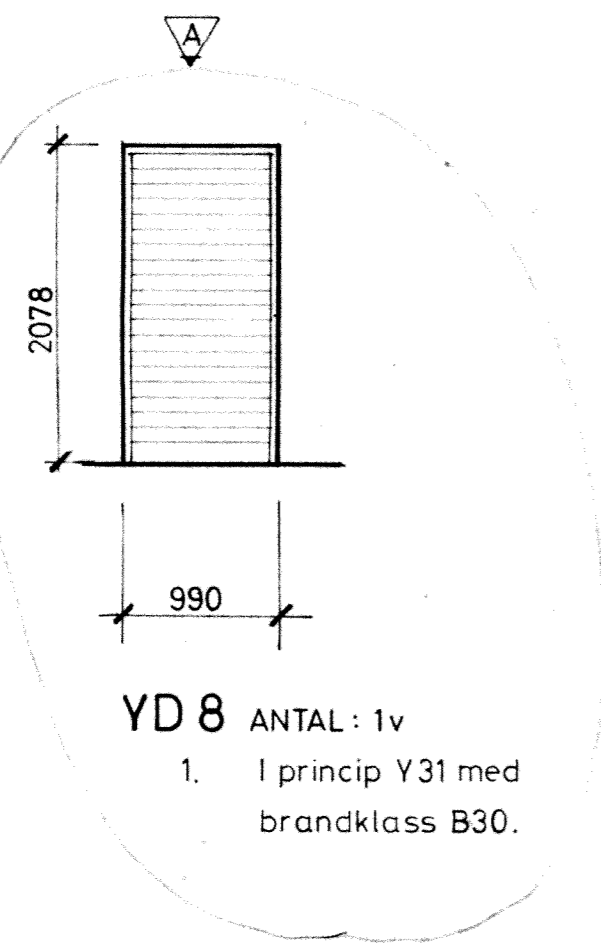
YD 5 ANTAL: 3v 3h
1. I princip Y31



YD 6 ANTAL: 1h
1. I princip Y1



YD 7 ANTAL: 17v 3h
1. FYD3
Målas lika angränsande yttervägg



YD 8 ANTAL: 1v
1. I princip Y31 med brandklass B30.

FÖRKLARINGAR

Dörrar ses från utsidan.
Alla mått anges i millimeter.

Beteckningar:
v = vänsterhäänd
h = högerhäänd

Kantnummer anger:
1. sort enl Sv Riksbbyggens standard.

FÖRESKRIFTER

Samtliga dörrar skall märkas med littera enl denna ritnings litterering med tillagt v eller h.

Snickerierna utförs i sort, beslagning, kvalitet enl Sv Riksbbyggens standard X34-006, -016, -041 samt 33-3-033.
Infästning enl A-ritning.

Beslag som kan skadas eller skada snickerierna under transport monteras på platsen.

Ytbehandling

Snickerierna färdigbehandlas på fabrik enl SKS P21-001.
Kulör: NCS 0500 vit.

RIKSBYGGEN

PROJEKTERINGSKONTORET I MALMÖ
STADIONGATAN 10 TEL 040-801 60
BOX 8057 200 41 MALMÖ

REG	ANT	REGISTRERINGEN ANSER	SIGN	DATUM
A	3	YD2, YD8 tillk. text	HS	82-08-06

white
White arkitekter AB • Malmö
Västergatan 23 • 211 21 Malmö • Tel 040-776 90

KÄVLINGE
BOGESHOLMSOMRÅDET
KÄVLINGE 7
UTVÄNDIGA DÖRRAR AV TRÄ

HANDLÄGGANDE
S ERIKSSON
MALMÖ 81-02-20

SKALA 1:50
RITNINGENR
A6:2

Sten Jönberg