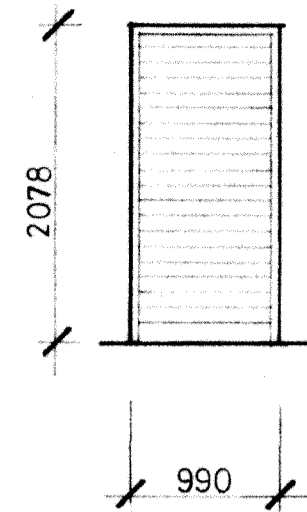
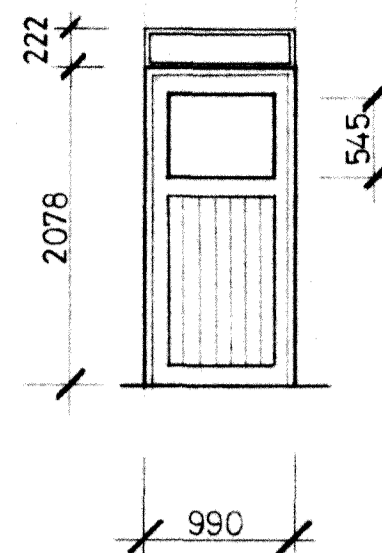


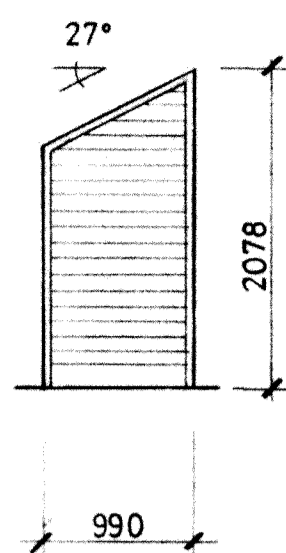
**YD 1** ANTAL: 25v 33h  
1. I princip Y1



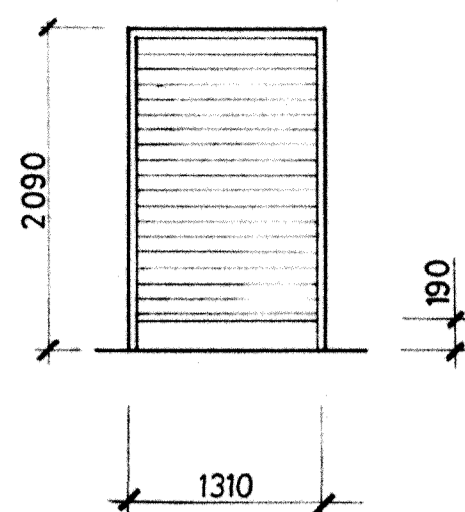
**YD 2** ANTAL: 14v 26h  
1. I princip Y31



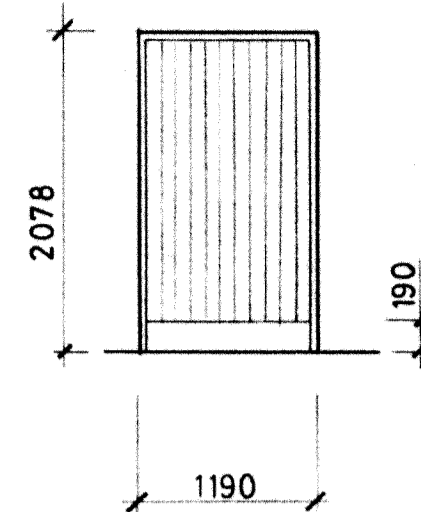
**YD 3** ANTAL: 11v 9h  
1. I princip Y1



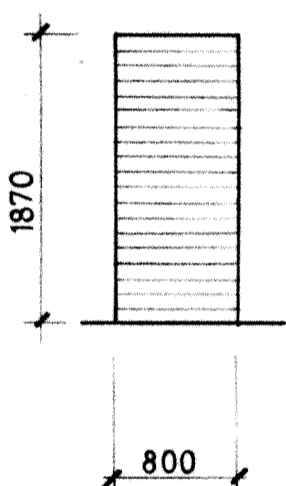
**YD 4** ANTAL: 9v 11h  
1. I princip Y31  
Målas lika angränsande yttervägg



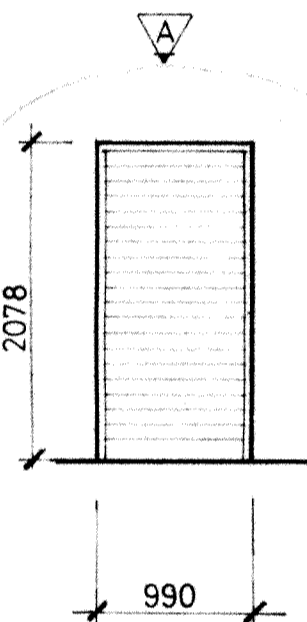
**YD 5** ANTAL: 3v 3h  
1. I princip Y31



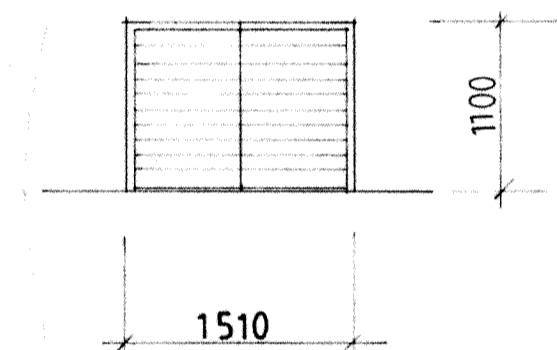
**YD 6** ANTAL: 1h  
1. I princip Y1



**YD 7** ANTAL: 17v 3h  
1. FYD3  
Målas lika angränsande yttervägg



**YD 8** ANTAL: 1v  
1. I princip Y31 med brandklass B30.



**YD 9** ANTAL: 2 ST  
1. I PRINCIP Y 31 KALL FÖRRÄDSDÖRR MED MÖNSTER C LÅSBAR INFALLD ESPAGNOLETT SOM FIX 849 F MED HANDTAG FIX 837 OCH LÅSCYLINDER

**FÖRKLÄRINGAR**

Dörrar ses från utsidan.  
Alla mått anges i millimeter.

**Beteckningar:**

v = vänsterhängd  
h = högerhängd

**Kantnummer anger:**

1. sort enl Sv Riksbyggens standard.

**FÖRESKRIFTER**

Samtliga dörrar skall märkas med littera enl denna ritnings litterering med tillagt v eller h.

Snickerierna utförs i sort, beslagning, kvalitet enl Sv Riksbyggens standard/X34-006, -016, -041 samt 33-3-033. Infästning enl A-ritning.

Beslag som kan skadas eller skada snickerierna under transport monteras på platsen.

**Ytbehandling**

Snickerierna färdigbehandlas på fabrik enl SKS P21-001.  
Kulör: NCS 0500 vit.

**RIKSBYGGEN**  
PROJEKTERINGSKONTORET I MALMÖ  
STADIONGATAN 10 TEL 040-801 60  
BOX 8057 200 41 MALMÖ

**white**  
White arkitekter AB • Malmö  
Västergatan 23 • 21121 Malmö • Tel 040 - 776 90

HANDLÄGGANDE  
S ERIKSSON  
MALMÖ 81-02-20

A REVELLÉ  
Sten Jönberg

B 2	ANTAL, YD 9 TILLK	JL	83-06-15
A 3	YD2, YD8 tillk. text	HS	82-08-06
REG	ANT	REGISTRERINGEN AVSER	SIGN DATUM
UTVÄNDIGA DÖRRAR AV TRÄ		SKALA 1:50	
KOD TYP POS	RITNINGSR	REG	
	A6:2	B	