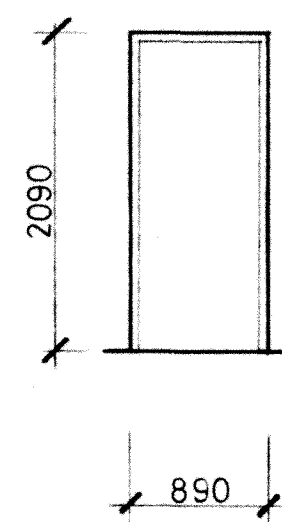


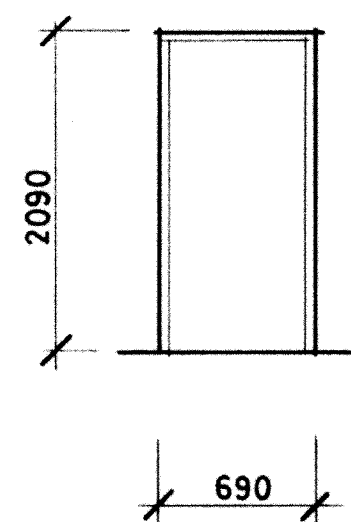
D 1

D1a ANTAL: 58v, 55h
60v, 57h
1. B9



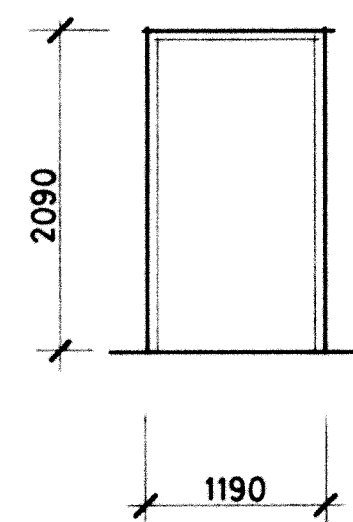
D 2

D2a ANTAL: 52v, 63h
1. D9-2



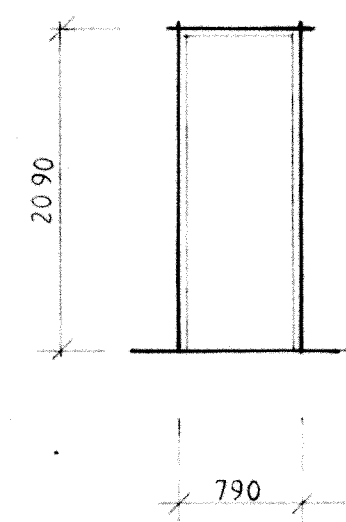
D 3

D3a ANTAL: 1v
1. B7 tröskel B

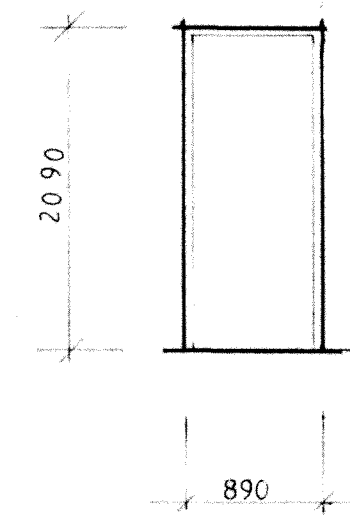


D 4

D4a ANTAL: 1h
1. D12



D 5 ANTAL: 1v, 1h
1. B 8



D 6 ANTAL: 1v
1. D9-1 tröskel B

D1b ANTAL: 1h
1. B9

Kompl med 1 st
ASSA 415 på anslags-
sidan. 200 mm från
gångjärn och 800 mm
öfg vågrätt

D2b ANTAL: 53v, 37h
54v, 38h
1. D9-1

D1c ANTAL: 1h
1. B9-1A

D2c ANTAL: 75v, 76h
79v, 80h
1. D9

D2d ANTAL: 31v
33v
1. D9-3

D2e ANTAL: 3v, 3h
1. D9-A

D2f ANTAL: 1v, 1h
1. D9-3A

D2g ANTAL: 2v, 1h
1. D9-1A

FÖRKLARINGAR

Dörrar ses från gångjärnssidan.
Alla mått anges i millimeter.

Beteckningar

h = höerhäand
v = vänsterhäand

Kantnummer anger:

- Sort, typ enl Sv Riksbyggens standard X34-101.

FÖRESKRIFTER

Sort, typ, dimensioner, ytbehandling och beslag enl Sv Riksbyggens standard X34-101.

Samtliga dörrblad och karmar färdigbehandlas på fabrik. Kulör: RGS C500 vit.
Kulör & skåll godkänns av beställaren.

RIKSBYGGEN

PROJEKTERINGSKONTORET I MALMÖ
STADIONGATAN 10 TEL 040-801 60
BOX 8057 200 41 MALMÖ

ANVÄND REG ANT REGISTRERINGEN AVSER SIGN DATUM

white
White arkitekter AB • Malmö
Västergatan 23 • 211 21 Malmö • Tel 040-776 90

HANDLAGGAND
S ERIKSSON A REVELLÉ
MALMÖ 81-02-20

A	6	LITT D5, D6 TILLK@ANTAL D1c	UL	83-06-15
REG	ANT	REGISTRERINGEN AVSER	SIGN	DATUM

KÄVLINGE
BOGESHOLMSOMRÅDET
KÄVLINGE 7
INVÄNDIGA TRÄDÖRRAR

SKALA 1:50
RITNINGENR A6:3

Sten Jönberg

REG