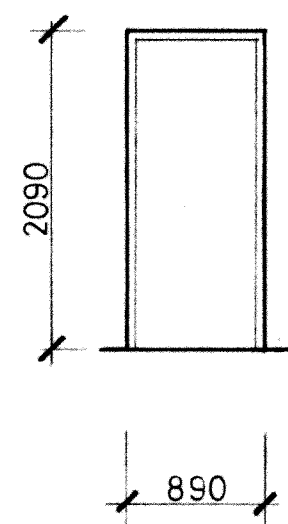


D 1

D1a ANTAL: 60v, 57h  
1. B9

D1b ANTAL: 1h  
1. B9  
Kompl med 1 st  
ASSA 415 på anslags-  
sidan. 200 mm från  
gångjärn och 800 mm  
ö f g vågrätt



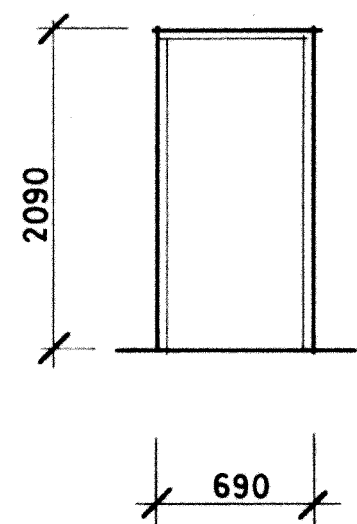
D 2

D2a ANTAL: 52v, 63h  
1. D9-2

D2b ANTAL: 54v, 38h  
1. D9-1

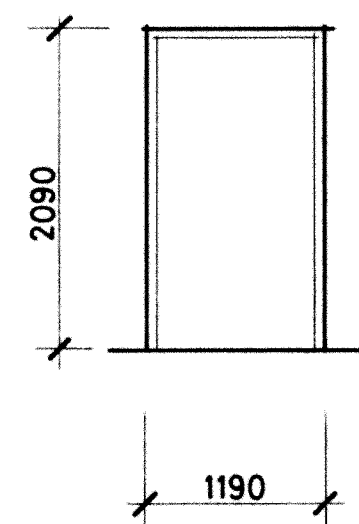
D2c ANTAL: 79v, 80h  
1. D9

D2d ANTAL: 33 v  
1. D9-3



D 3

D3a ANTAL: 1v  
1. B7 tröskel B



D 4

D4a ANTAL: 1h  
1. D12

FÖRKLARINGAR

Dörrar ses från gångjärnssidan.  
Alla matt anges i millimeter.

Beteckningar

h = högerhängd  
v = vänsterhängd

Kantnummer anger:

1. Sort, typ enl Sv Riksbyggens standard X34-101.

FÖRESKRIFTER

Sort, typ, dimensioner, ytbehandling och beslag enl Sv Riksbyggens standard X34-101.

Samtliga dörrblad och karmar färdigbehandlas på fabrik. Kulör: RCS 0500 vit.  
Kulör i skåp godkänns av beställaren.

**RIKSBYGGEN**  
PROJEKTERINGSKONTORET I MALMÖ  
STADIONGATAN 10 TEL 040-801 60  
BOX 8057 200 41 MALMÖ

**white**  
White arkitekter AB • Malmö  
Västergatan 23 • 211 21 Malmö • Tel 040-776 90

| REG                                   | ANT         | REGISTRERINGEN AVSER                        | SIGN | DATUM |
|---------------------------------------|-------------|---|------|-------|
|                                       |             | KÄVLINGE<br>BOGESHOLMSOMRÅDET<br>KÄVLINGE 7 |      |       |
|                                       |             | INVÄNDIGA TRÄDÖRRAR                         |      |       |
| HANDLAGGANDE<br>S ERIKSSON            | A REVELLÉ   | SKALA 1:50                                  |      |       |
| MALMÖ 81-02-20<br><i>Sten Jönberg</i> | KOD TYP POS | RITINGSNR<br>A6:3                           | REG  |       |