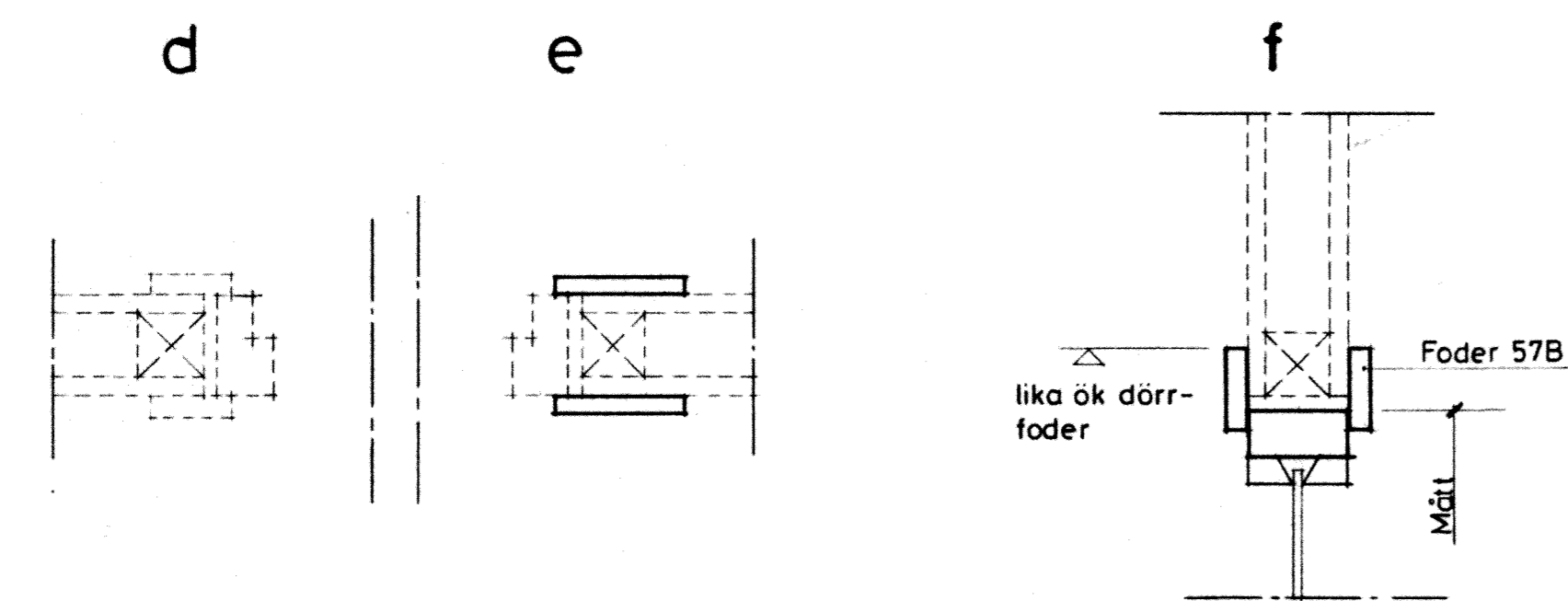
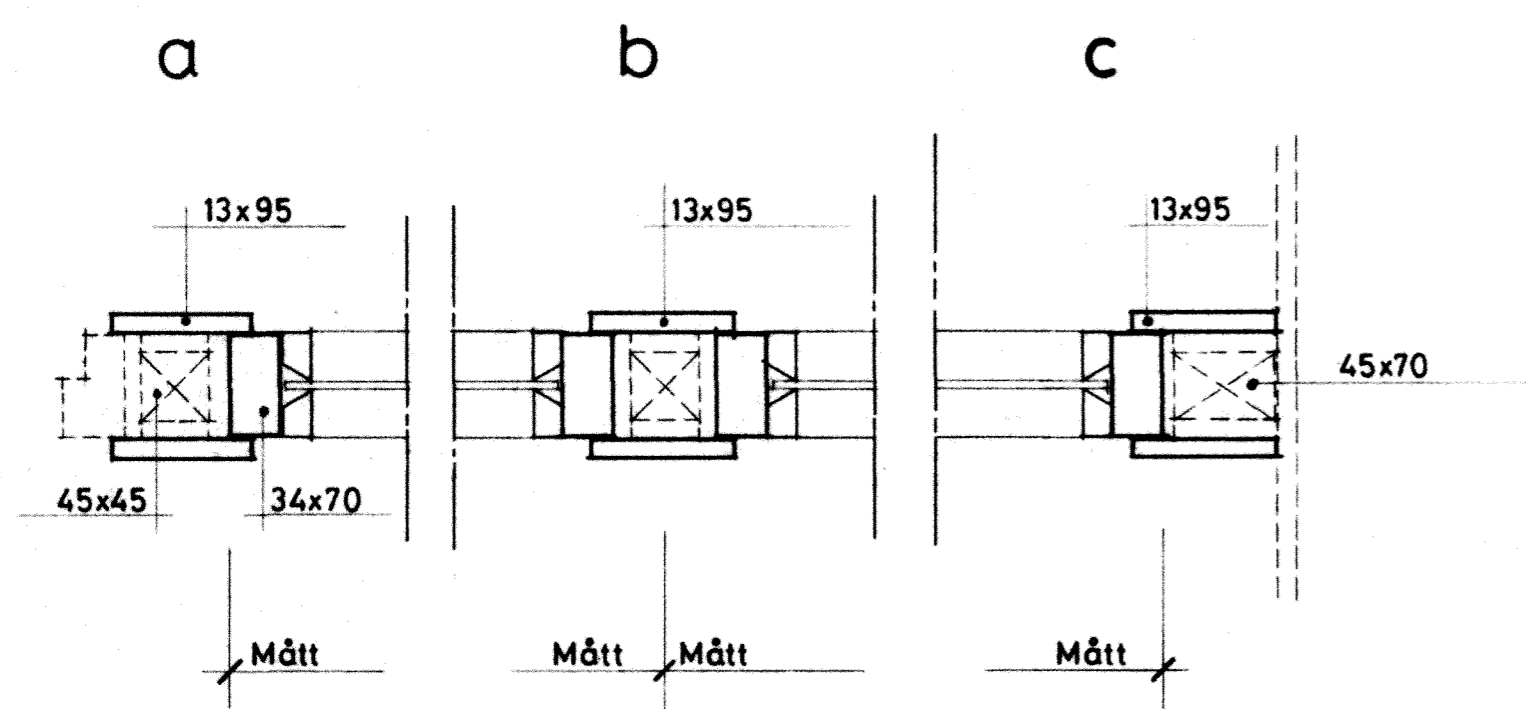


GP 1 antal: 40 st 36 st



FÖRKLÄRINGAR

Mått anges i millimeter.
Höjdmått anges från färdigt golv.

FÖRESKRIFTER

Sort: Partierna skall vara av kvalitet enl SS 81 81 02. Klass C, täckande behandling. Infästning skall ske dolt.
Karmar och lister: Furu. Glasningslister av 19 mm furu skruvas till parti med förnicklad kullerförsänkt träskruv c=300.
Glas: Glas skall vara 4 mm maskinglas enl SS 22 44 03.
Ytbehandling: Partierna färdigbehandlas på fabrik enl SS 05 68 11. Utförande klass P2, egenskapsklass a2.
Kulör: nCS 0500 vit.
Övrigt: Partierna skall märkas med littera enl denna ritning.

<p>PROJEKTERINGSKONTORET I MALMÖ STADIONGATAN 10 TEL. 040-801 80 BOX 8057 200 41 MALMÖ</p>		<p>A ANTAL GP1 UL 83-06-15</p>	
<p>white</p> <p>White arkitekter AB • Malmö Västergatan 23 • 211 21 Malmö • Tel 040-776 90</p>		<p>KÄVLINGE BÖGESHOLMSOMRÅDET KÄVLINGE 7 INVÄNDIGT GLASPARTI</p>	
<p>HANDLÄGGANDE S ERIKSSON MALMÖ 1981-02-20</p>		<p>A REVELLÉ SKALA 1:50</p>	
<p>Sten Jäberg</p>		<p>REG TYP POS RITNINGSNR A6.4</p>	