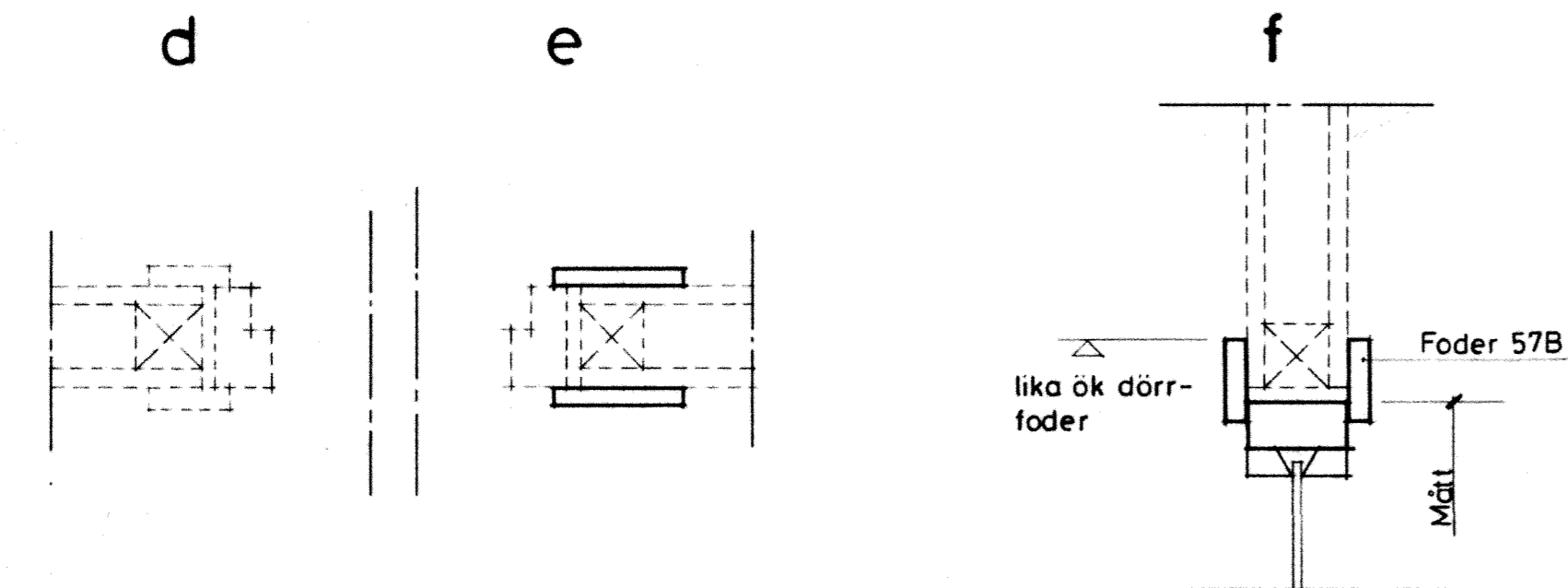
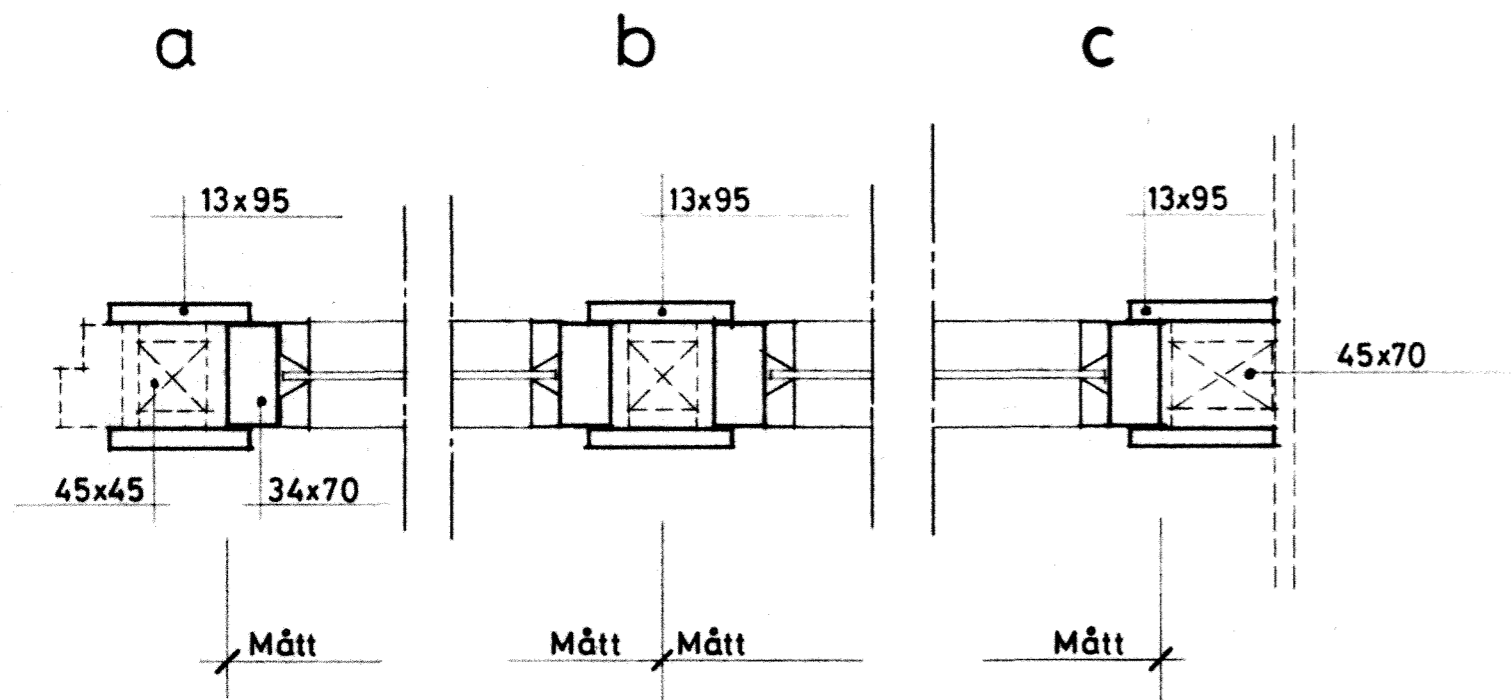


GP 1 antal: 40 st 36 st



FÖRKLÄRINGAR

Mått anges i millimeter.
Höjdmått anges från färdigt golv.

FÖRESKRIFTER

Sort: Fartierna skall vara av kvalitet enl SS 81 81 02. Klass C, täckande behandling. Infästning skall ske dolt.
Karmar och lister: Furu. Glasningslister av 19 mm furu skruvas till parti med förnicklad kullerförsänkt träskruv c=300.
Glas: Glas skall vara 4 mm maskinglas enl SS 22 44 03.
Ytbehandling: Partierna färdigbehandlas på fabrik enl SS 05 68 11. Utförande klass P2, egenskapsklass a2.
Kulör: nCS 0500 vit.
Övrigt: Partierna skall märkas med littera enl denna ritning.

| | | | |
|---|------------|--|------------|
| | | | |
| PROJEKTERINGSKONTORET I MALMÖ STADIONGATAN 10 TEL 040-801 80 BOX 8057 200 41 MALMÖ | | | |
| REG | ANT | REGISTRERINGEN AVSER | SIGN DATUM |
| A | ANTAL GP 1 | UL | 83-06-15 |
| white White arkitekter AB • Malmö Västergatan 23 • 211 21 Malmö • Tel 040-776 90 | | KÄVLINGE BÖGESHOLMSOMRÅDET KÄVLINGE 7 INVÄNDIGT GLASPARTI | |
| HANDLÄGGANDE S ERIKSSON A REVELLÉ MALMÖ 1981-02-20 | | SKALA 1:50 RITNINGENR A6:4 | |
| MALMÖ 1981-02-20 <i>Sten Jämsberg</i> | | REG | |