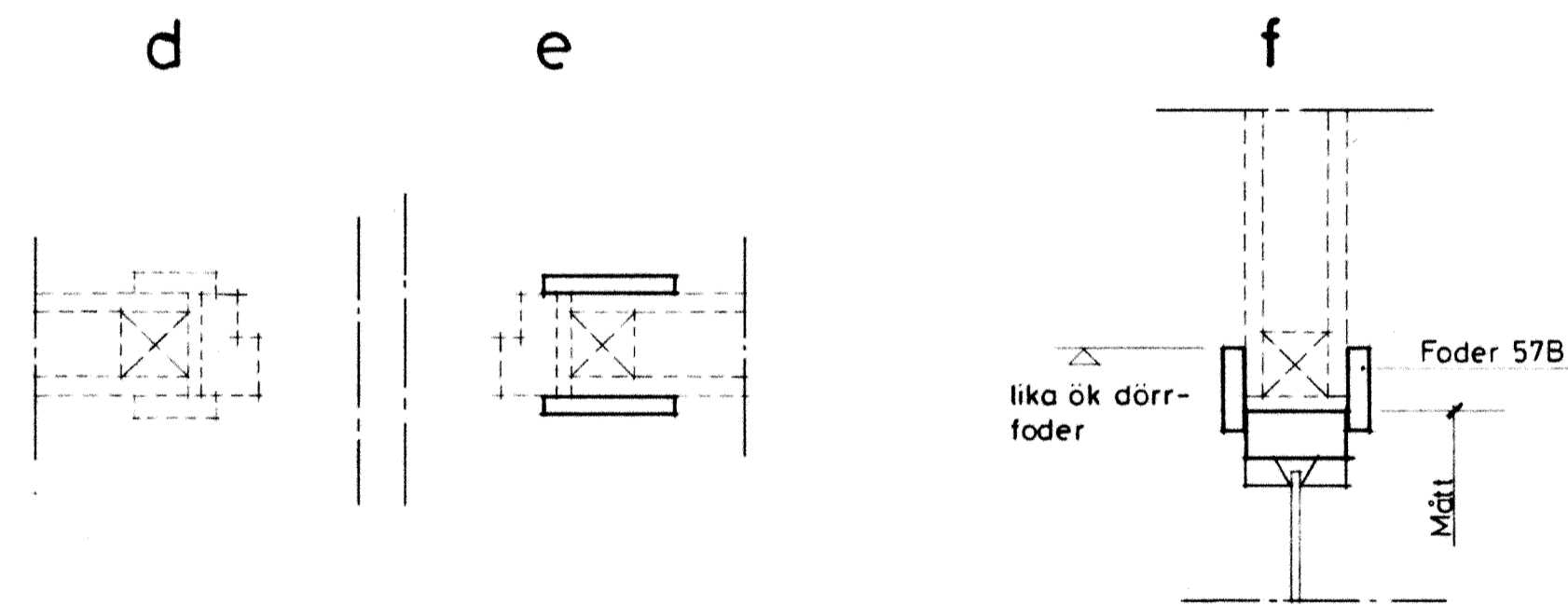
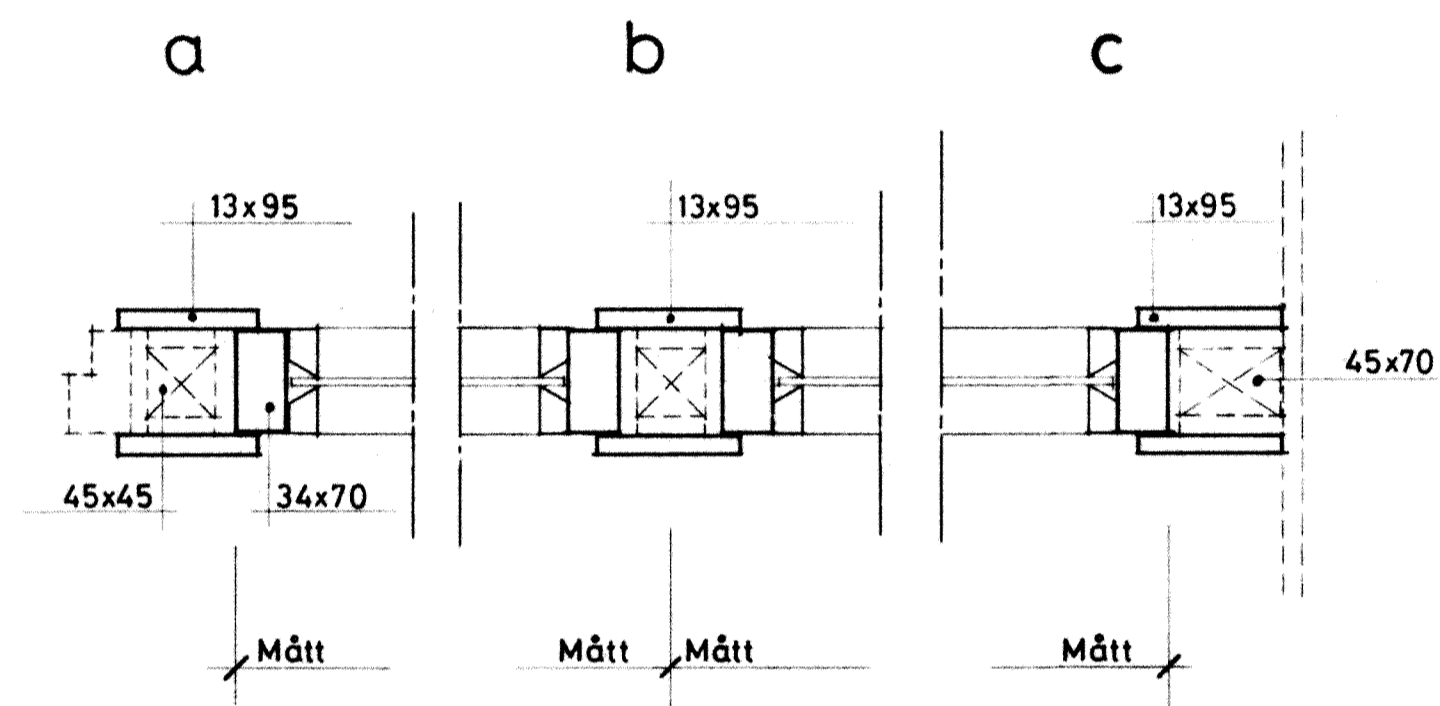


GP 1 antal: 40 st 36 st



FÖRKLÄRINGAR

Mått anges i millimeter.
Höjdmått anges från färdigt golv.

FÖRESKRIFTER

Sort: Fartierna skall vara av kvalitet enl SS 81 81 02. Klass C, täckande behandling. Infästning skall ske dolt.
Karmar och lister: Furu. Glasningslister av 19 mm furu skruvas till parti med förnicklad kullerförsänkt träskruv c=300.
Glas: Glas skall vara 4 mm maskinglas enl SS 22 44 03.
Ytbehandling: Partierna färdigbehandlas på fabrik enl SS 05 68 11. Utförande klass F2, egenskapsklass a2.
Kulör: RGS 0500 vit.
Övrigt: Partierna skall märkas med littera enl denna ritning.

<p>PROJEKTERINGSKONTORET I MALMÖ STADIONGATAN 10 TEL 040-801 60 BOX 8057 200 41 MALMÖ</p>		<table border="1"> <tr> <td>A</td> <td>ANTAL GP 1</td> <td>UL</td> <td>83-06-15</td> </tr> <tr> <td>REG</td> <td>ANT</td> <td>REGISTRERINGEN AVSER</td> <td>SIGN DATUM</td> </tr> </table>		A	ANTAL GP 1	UL	83-06-15	REG	ANT	REGISTRERINGEN AVSER	SIGN DATUM
A	ANTAL GP 1	UL	83-06-15								
REG	ANT	REGISTRERINGEN AVSER	SIGN DATUM								
<p>white White arkitekter AB • Malmö Västergatan 23 • 211 21 Malmö • Tel 040-776 90</p>		<p>KÄVLINGE BÖGESHOLMSOMRÅDET KÄVLINGE 7 INVÄNDIGT GLASPARTI</p>									
<p>HANDLÄGGANDE S ERIKSSON A REVELLÉ MALMÖ 1981-02-20</p>		<p>SKALA 1:50 RITNINGSHR A6:4</p>									
<p><i>Sten Jämsberg</i></p>		<p>REG</p>									