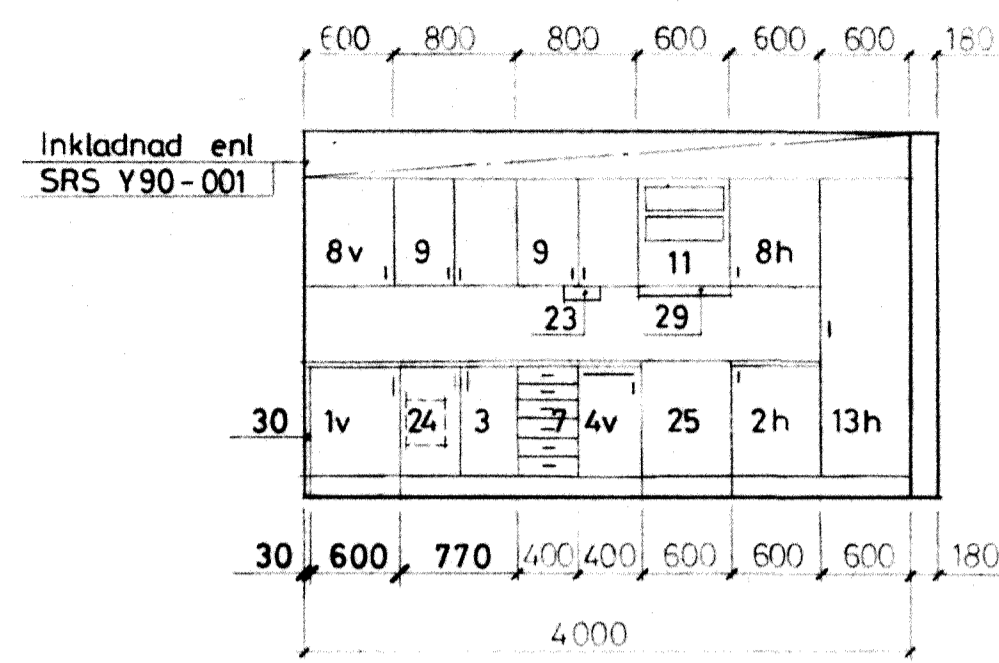
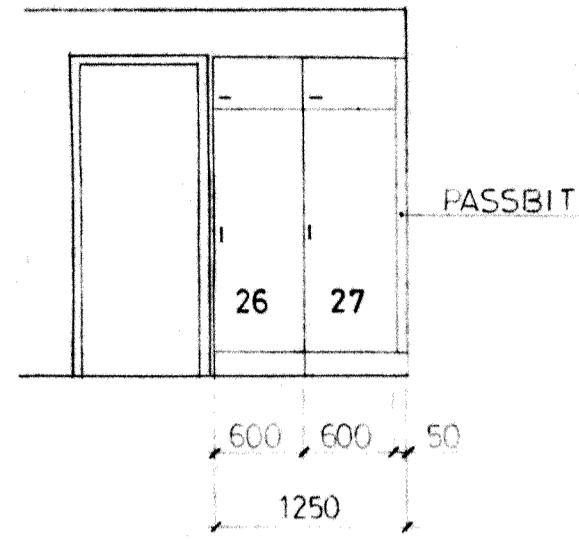


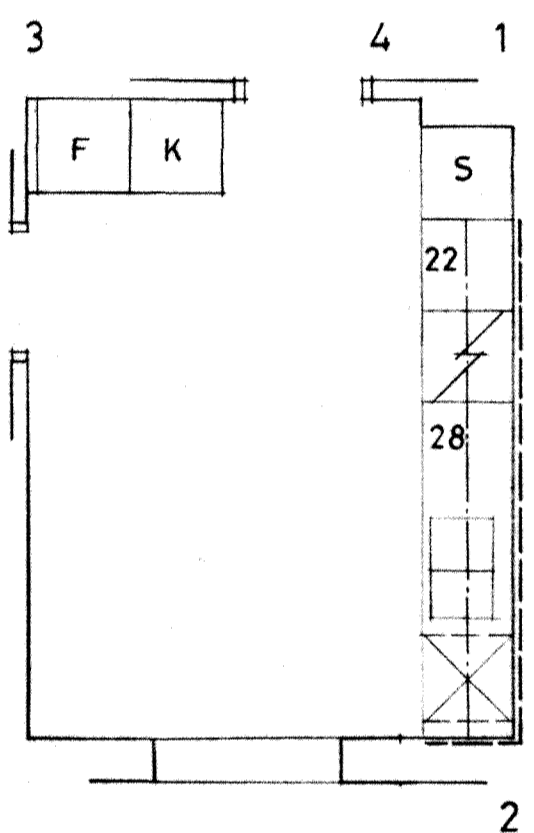
KÖK TYP A



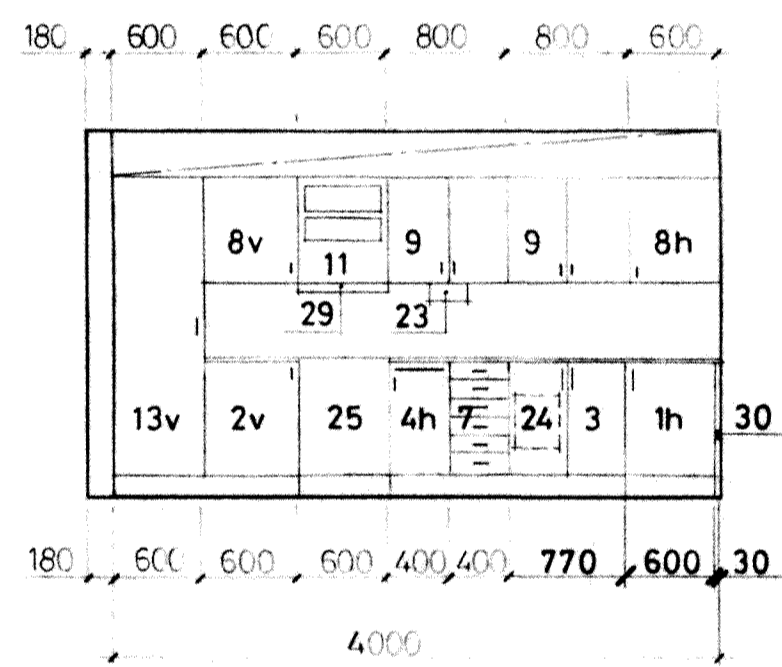
1-2



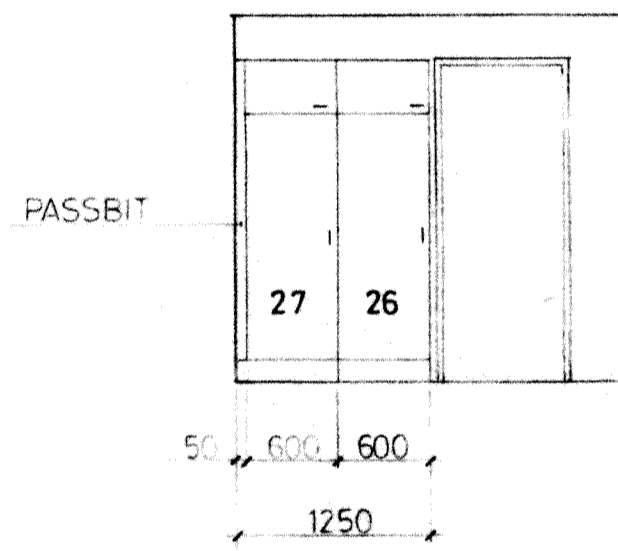
3-4



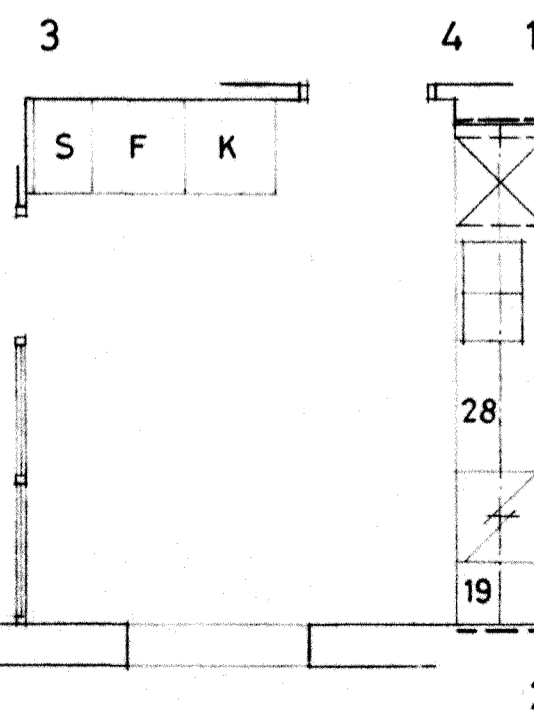
KÖK TYP B



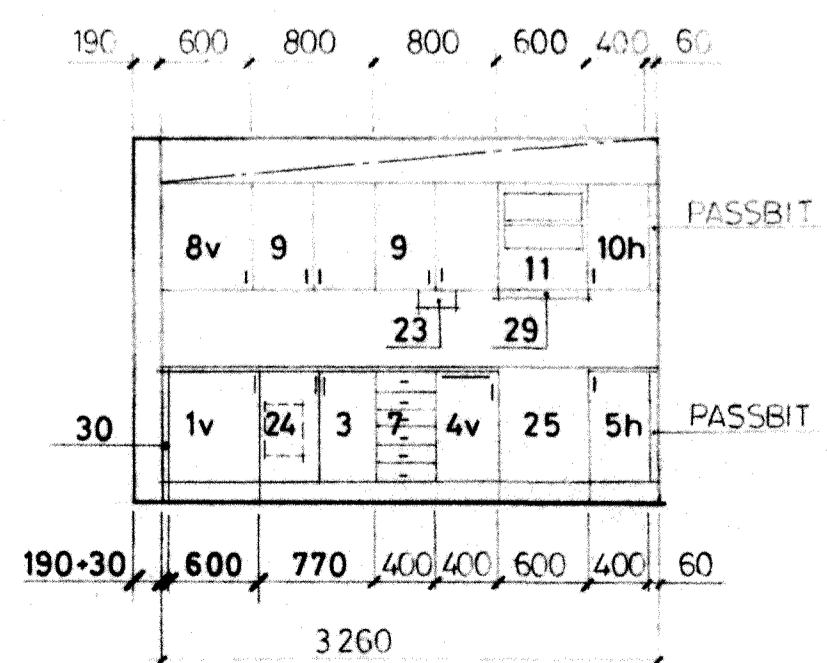
1-2



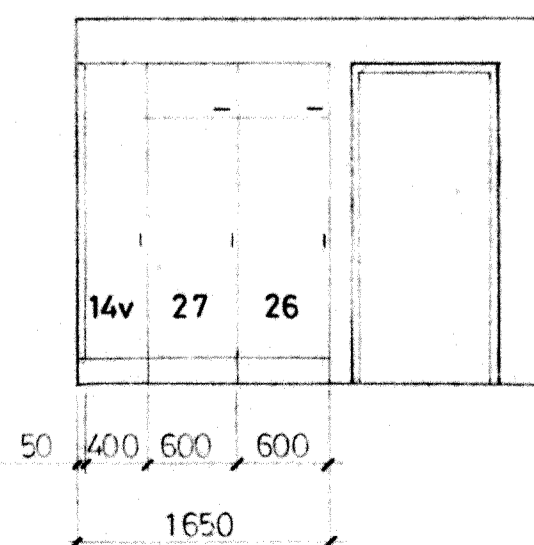
3-4



KÖK TYP C



1-2



3-4

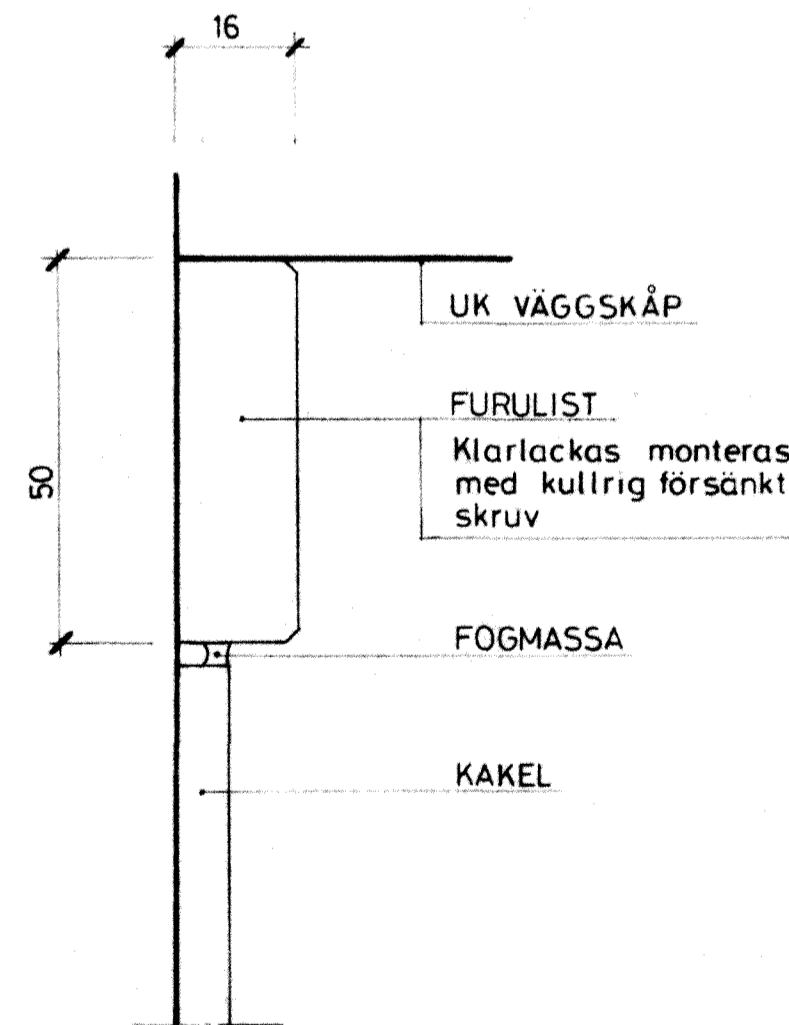
Litt	Benämning	Antal
1	Bänkskåp SE5:1	46 v 32 h 44 v 30h
2	Bänkskåp-gryt SE5:2	14 v 24 h
3	Bänkskåp-disk SE 76:1	70 74
4	Bänkskåp DE4:1	46 v 32 h 44 v 30h
5	Bänkskåp-gryt SE4:2	16 v 22 h 18 v 20h
6	Bänkskåp DE5:1	1 v
7	Lådhus SE4:3	79 75
8	Väggskåp SF2:1	77 v 82 h 75 v 80h
9	Väggskåp SF3:1	156 148
10	Väggskåp SF1:1	42 v 32 h 40 v 35h
11	Kryddhylla SF76:20	70 74
12	Atlas Trinette	2 vasken till vänster
13	Högsåp SG04:8	14 v 24 h
14	Högsåp SG03:8	22 v 16 h 20 v 16 h
15	Högsåp SG4:3	1 v 1 h
16	Högsåp BG2:1F	70 v 186 h 74 v 178 h
17	Högsåp BG2:2F	22 v 56 h 20 v 54 h
18	Högsåp BG2:3F	16 v 60 h 16 v 58 h
<b>BÄNKSÅP</b>		
19	Bänkskiva 600x460	40 36
20	Bänkskiva 600x420	1
21	Bänkskiva 600x650	1
22	Bänkskiva 600x620	36
<b>ÖVRIGT</b>		
23	Hällare för hushållspanner	70 74
24	Avfallskorg	70 74
25	Spis F 161	70 74
26	Kyl KP 1211 + OSK 550	45 v 33 h 43 v 31h
27	Frys TF 1041 + OSK 550	45 v 33 h 43 v 31h
28	Diskbänk enl V-handl	70 74
29	Fläktkåpa enl V-handl	70 74
30	Gavel GE 1:2	70 74
31	Tvättbänk enl V-handl	14 v 24 h
32	Torktumlare WT 450	70 74
33	Tvättmaskin WR 30	70 74
Tillbehör i övrigt enl Y31-002		

SG2:21	HÖGSKÅP LINNESKÅP	1 ST
SG2:22	HÖGSKÅP " " "	1 ST
SG2:81	HÖGSKÅP BRITSSKÅP	4 ST
SG2:82	HÖGSKÅP " " "	4 ST
SG4:32	HÖGSKÅP STADSKÅP	1 ST
SG02:81	HÖGSKÅP FÖRVARINGSSKÅP	2 ST
SG02:82	HÖGSKÅP " " "	3 ST

ÖVRIGT  
TVÄTTMASKIN  
TORKSKÅP

INREDNING SOM  
TILLK I FÖRSKOLA  
ÖVR. INREDN. SE RIN A6:9

--- = 3 SKIFT KAKEL  
Kulör enl beskrivning  
Vid spis kakel enl  
rumsbeskrivning



PRINCIPDETALJ SKALA 1:1

**RIKSBYGGEN**  
PROJEKTERINGSKONTORET I MALMÖ  
STADIONGATAN 10 TEL 040-801 80  
BOX 8057 200 41 MALMÖ

**white**  
White arkitekter AB • Malmö  
Västergatan 23 • 211 21 Malmö • Tel 040-776 90

HANDLÄGGANDE  
**S ERIKSSON**  
MALMÖ 81-02-20

A REVELLÉ  
KÖKSUPPSTÄLLNING  
SKALA 1:50

REG ANT REGISTRERINGEN AVSER  
SIGN DATUM

REG ANT REGISTRERINGEN AVSER  
SIGN DATUM

REG ANT REGISTRERINGEN AVSER  
SIGN DATUM

REG ANT	REGISTRERINGEN AVSER	SIGN	DATUM
A	ANTAL I FÖRTECKNING	UL	83-06-15
KÄVLINGE BOGESHOLMSOMRÅDET KÄVLINGE 7		KÖKSUPPSTÄLLNING SKALA 1:50	
KOD TYP POS	RITNINGSR	REG	
	A6:5	A	