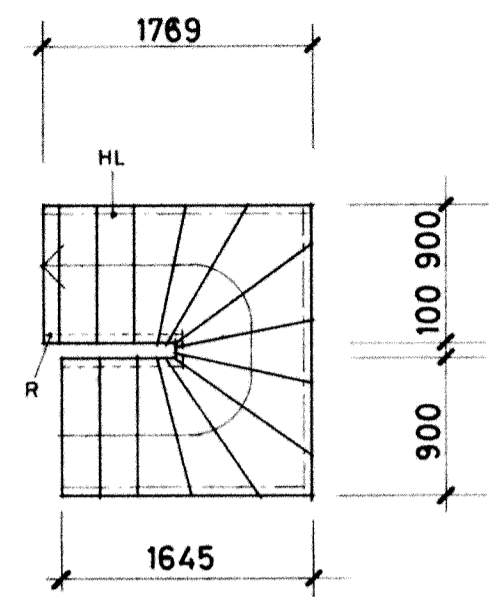


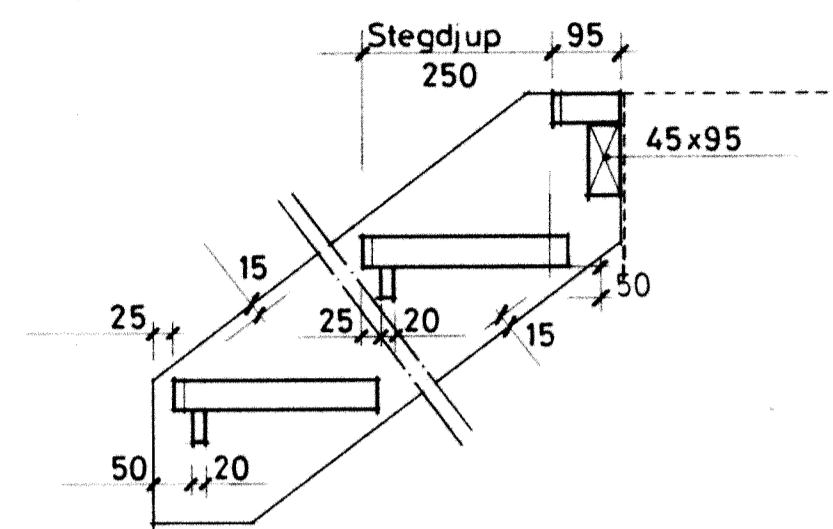
T1 resp T1s (Flerbostadshus)

våningshöjd	2635
steghöjd	188,2
stegdjup	250
stegantal	14
antal	11 st T1, 9 st T1s



T2 resp T2s (Radhus)

våningshöjd	2677
steghöjd	191,2
stegdjup	250
stegantal	14
antal	24 st T2, 14 st T2s



FÖRKLARINGAR

Alla mått anges i detaljer.

FÖRESKRIFTER

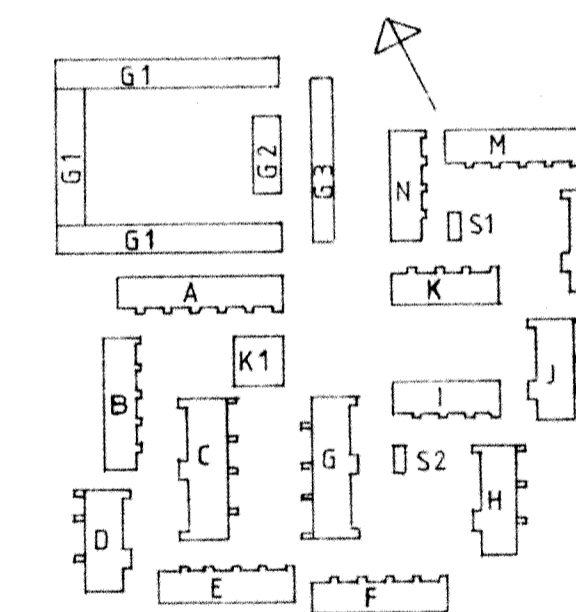
Vangstycken: 32x240 mm furu kval enl SKS 30-6-001

Plansteg: Öppen trappa, 42 mm furustomme med 9 mm eklister i framkant och 9 mm furulist i bakkant.

HL=Handledare: 30x105 mm furu

R=Räcke: Spälje 30x55 mm furu fästes i vangstycke (går ej ned till golv).

Ytbehandling: Trappor, handledare, räcken färdigbehandlas på fabrik. Genomsiktig behandling enl byggnadsbeskrivning.



RIKSBYGGEN

PROJEKTERINGSKONTORET I MALMÖ
STADIONGATAN 10 TEL 040-801 60
BOX 8057 200 41 MALMÖ

ANVÄND EGEN TITEL

REG ANT REGISTRERINGEN AVSER SIGN DATUM

white
White arkitekter AB • Malmö
Västergatan 23 • 21121 Malmö • Tel 040 - 776 90

KÄVLINGE
BOGESHOLMSOMRÅDET
KÄVLINGE 7
HUS A-N
INV TRAPPOR AV TRÄ SKALA 1:50, 1:100

HANDLÄGGANDE
S.ERIKSSON A.REVELLE

KOD TYP POS RITNINGSNR REG

MALMÖ 1981-02-20 *Sten Jönberg*

A6:8