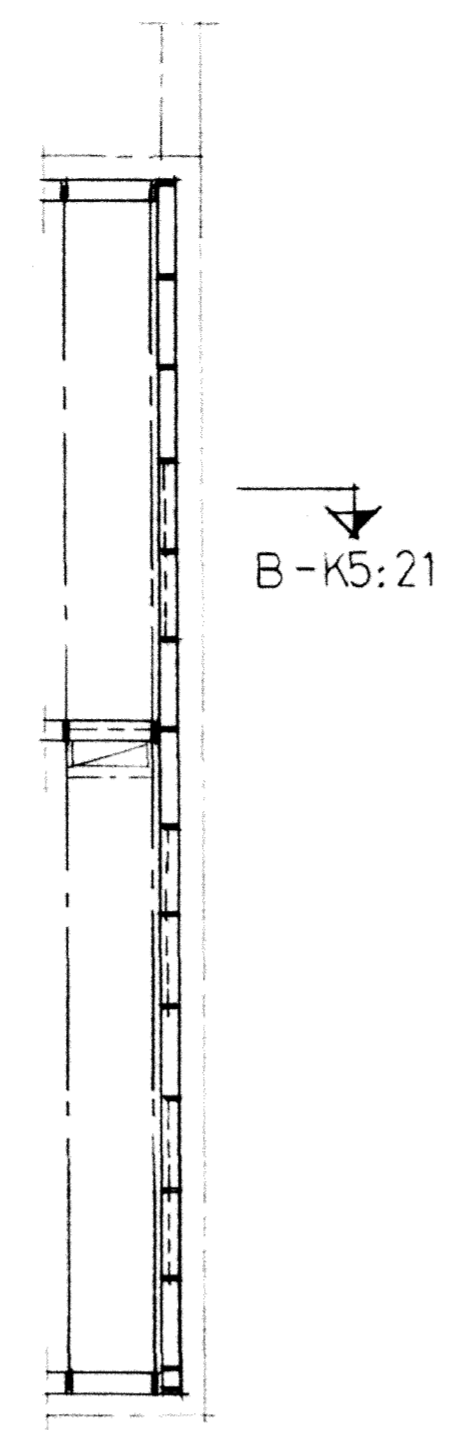
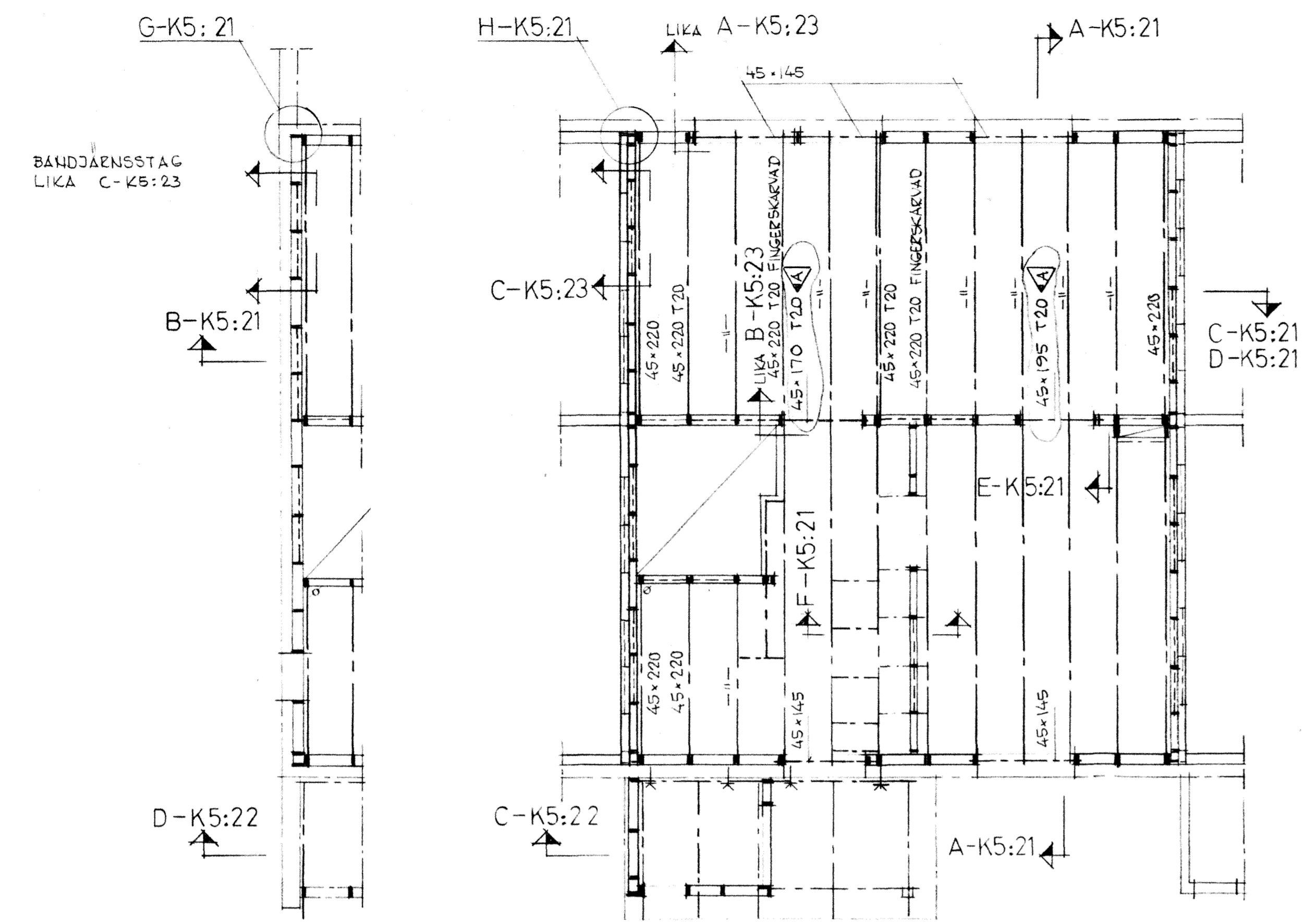


K4:122

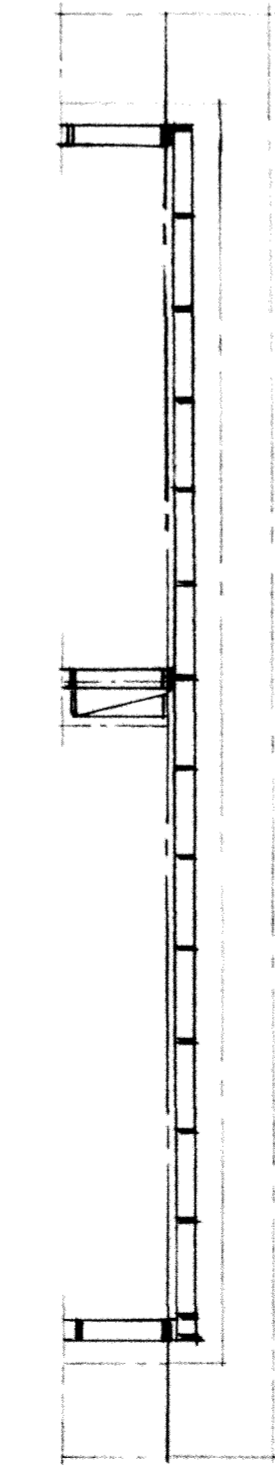
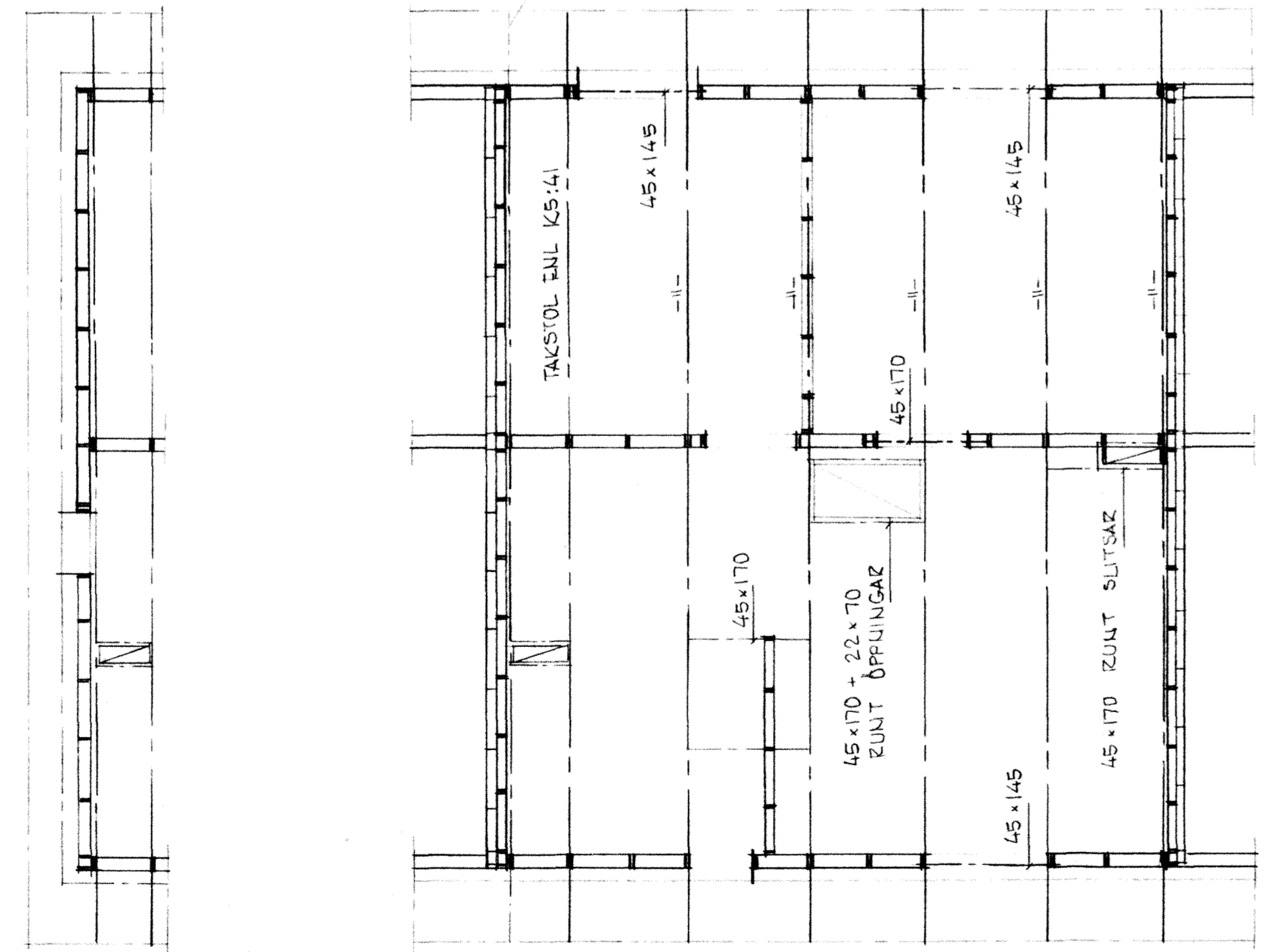
ARBETSNUMMER 778010

ETAPP RITINGSNUMMER K4:122



BJL ÖVER BOTTENVÅN. B.JL 200

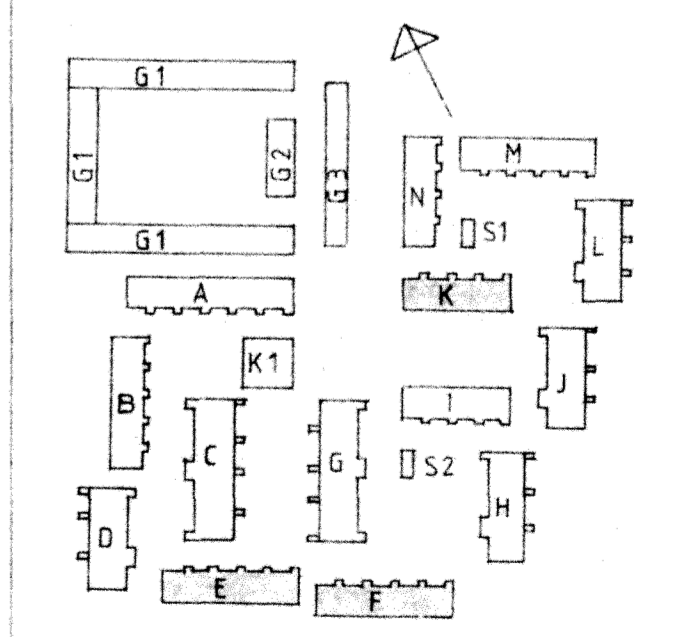
VID HUSFÖRSKJUTNING
UTDRAGES TAKSTOL



BJL ÖVER 2-DRA VÅN. B.JL 300

HÄNVISNINGAR

ALLMÄNNA ANVISNINGAR	ZITNING	K4:1
VÄGGSEKTIONER	"	K5:21
SEKTIONER I FÖRÅD	"	K5:22
VÄGGELEVATIONER	"	K5:23
TAKSTOLAR	"	K5:41



A	2	BALK I INNEVÄGG	IN	82.11.15
REV.	ANT.	REVIDERING AVSER	SIGN.	DATUM

RIKSBYGGEN KÄVLINGE HUS E, F, K
 PROJEKTERINGSKONTORET I MALMÖ
 BÖGESHOLMSOMRÅDET
 KÄVLINGE 7

ETAPP AV I. NIKLASSON
 MALMÖ 1981.02.20

ARBETSNUMMER 778010
 ETAPP RITINGSNUMMER K4:122

LAUELL E15
 STÖUPLÅNER
 SCALA 1:50

REV. A

HUS E, F, K

LAUELL E15
STÖUPLÅNER

RB 604