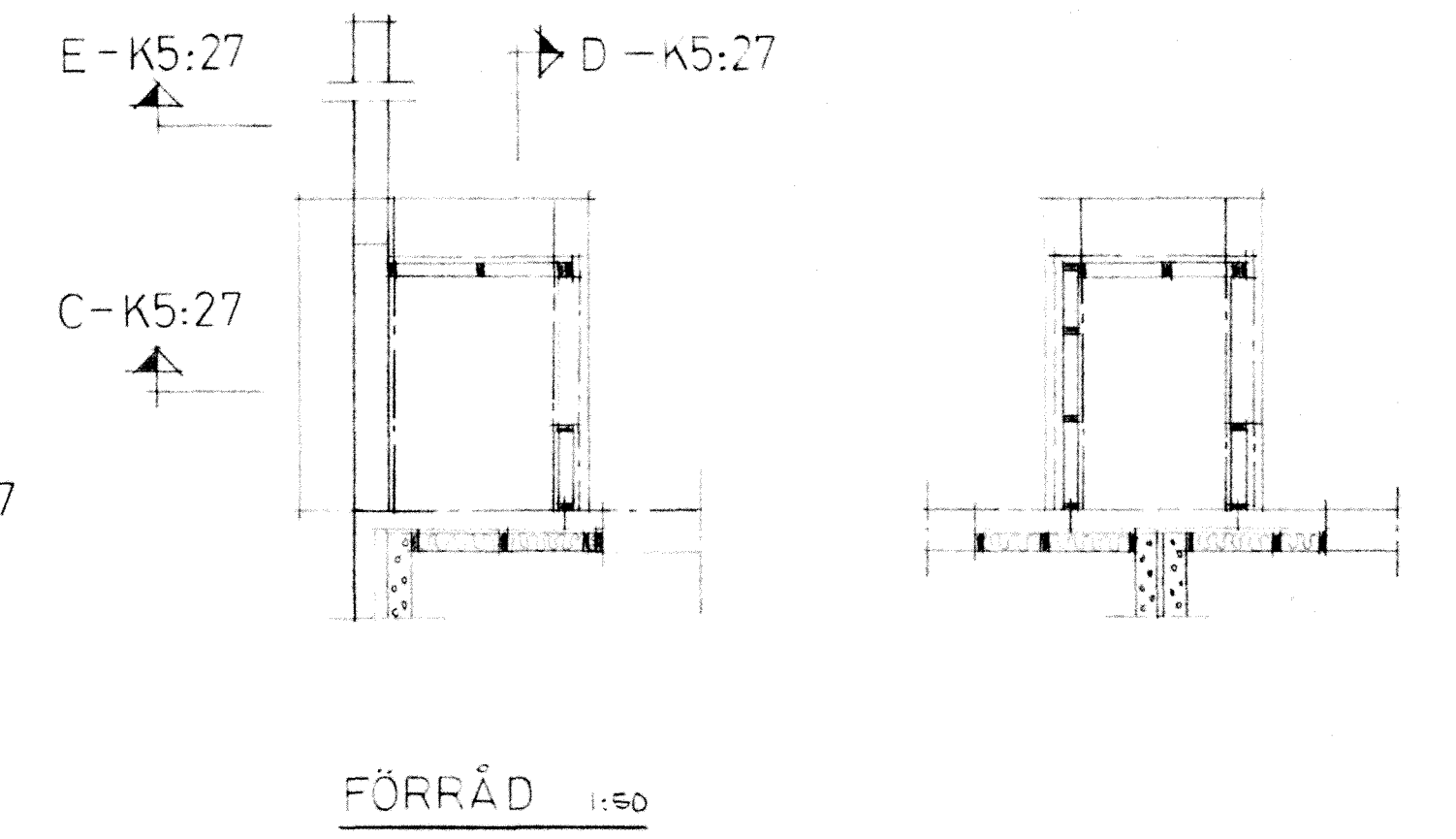
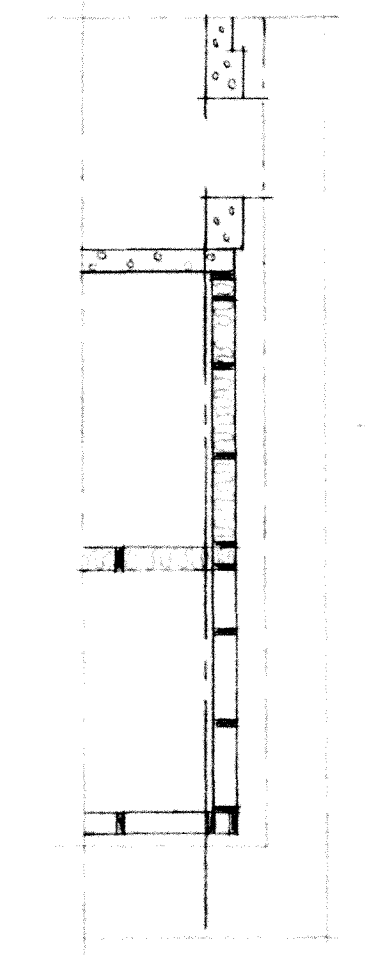
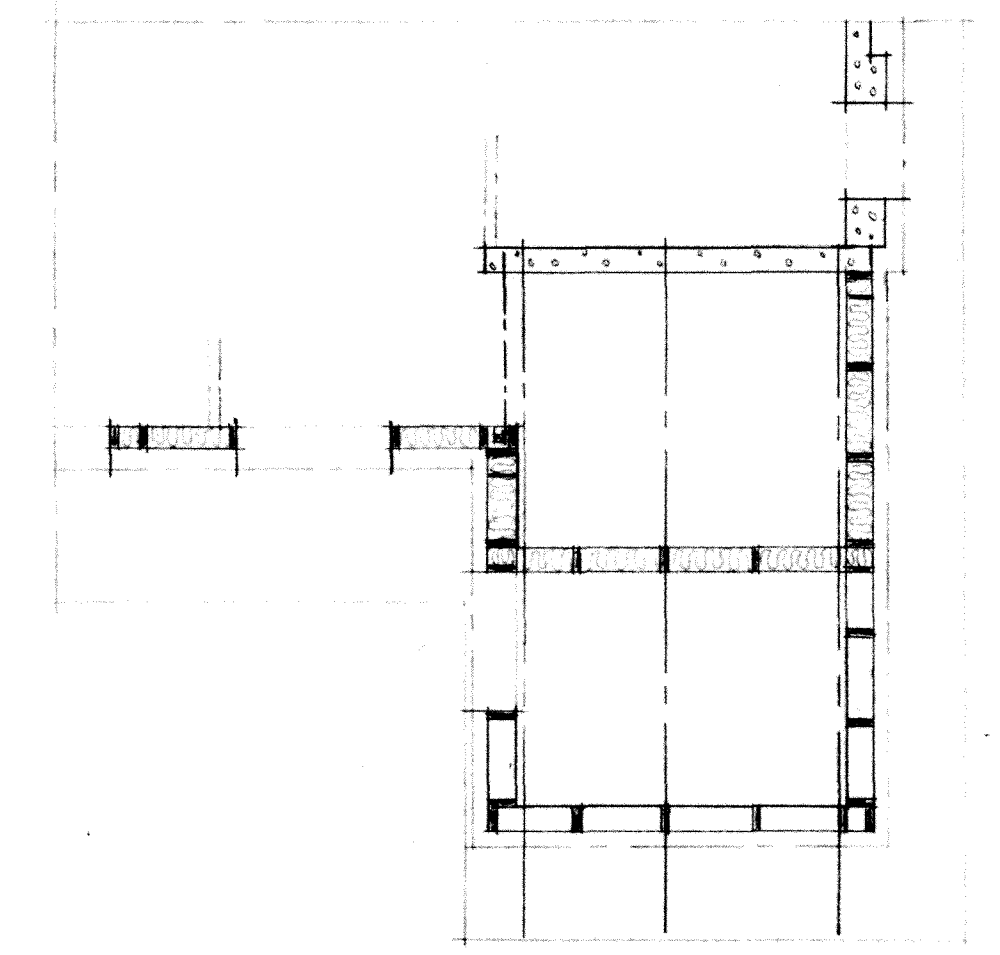
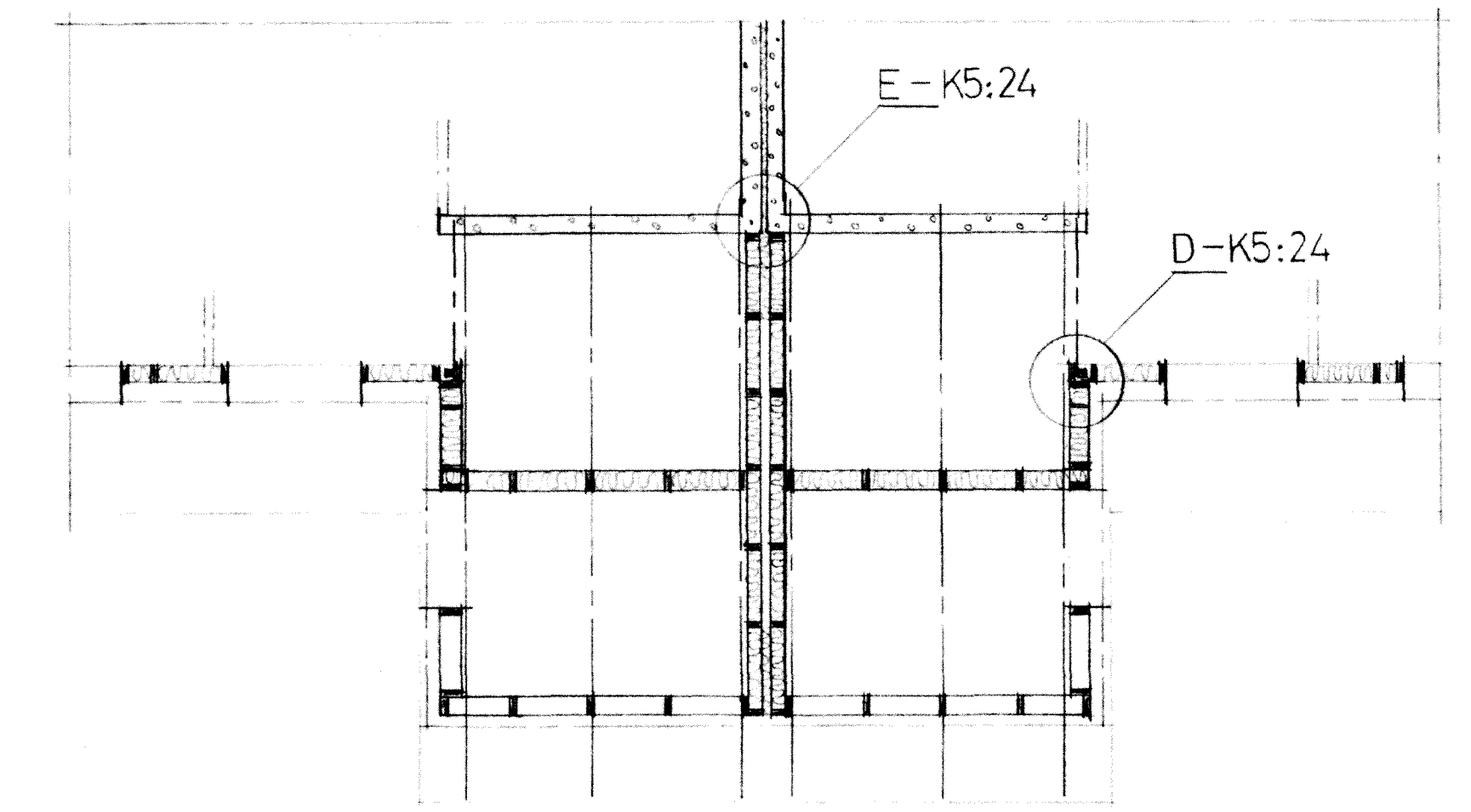


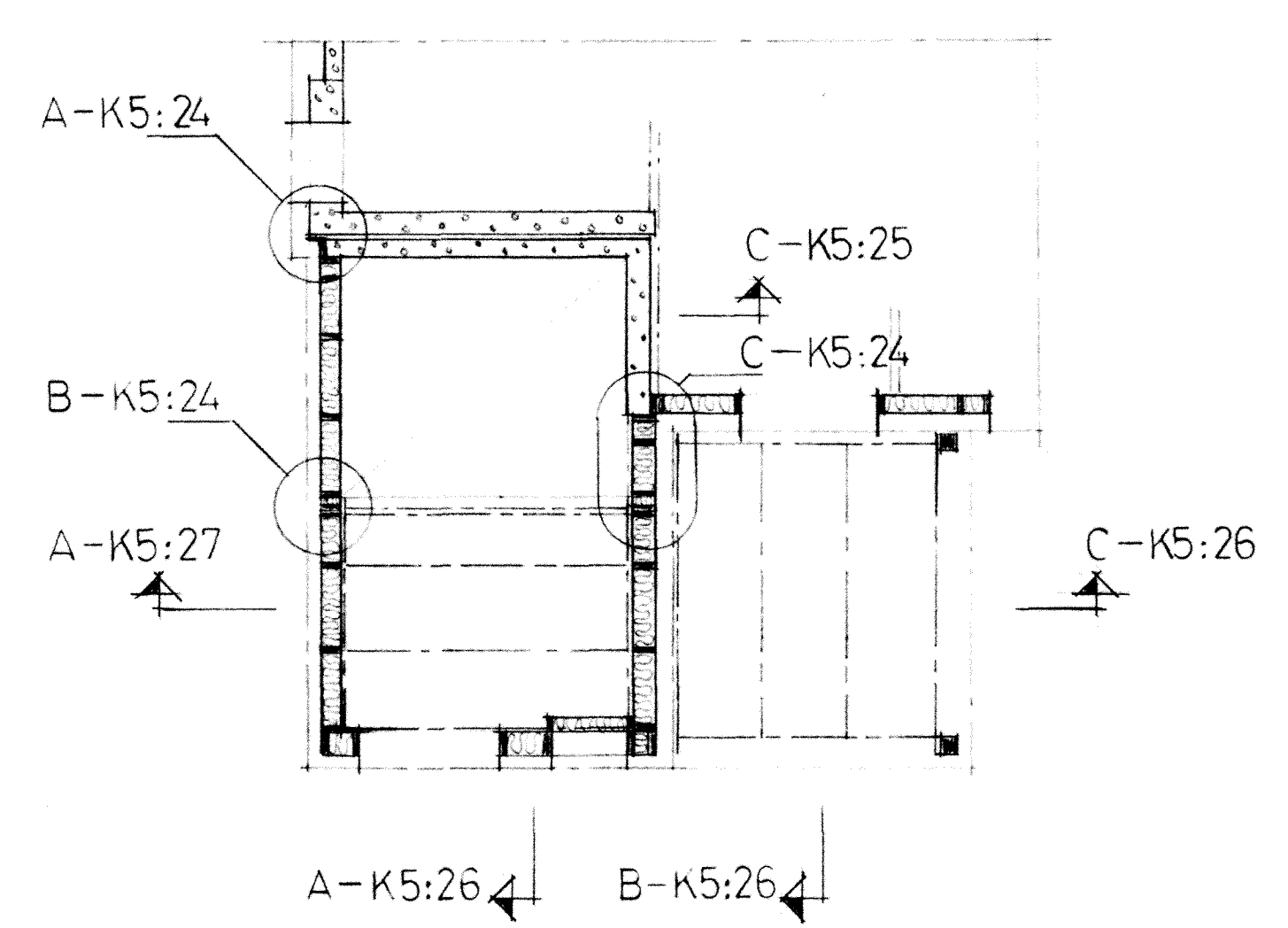
BJÄLKLAG ÖVER 2:DRA VÅN. BJL 300.



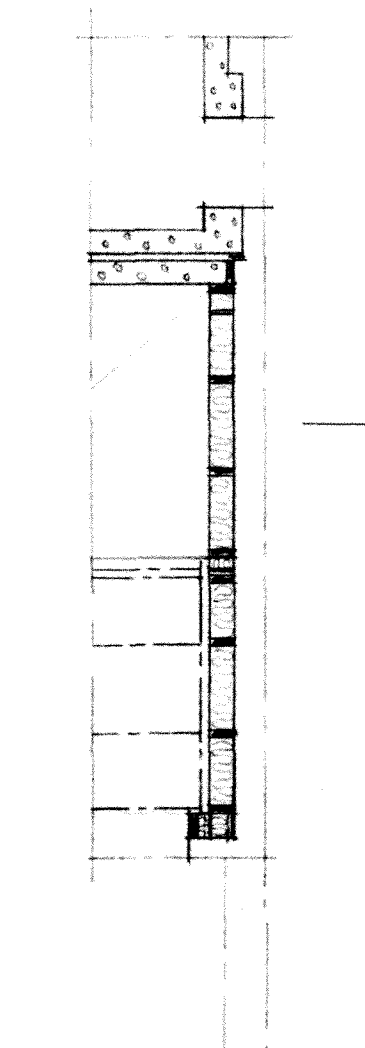
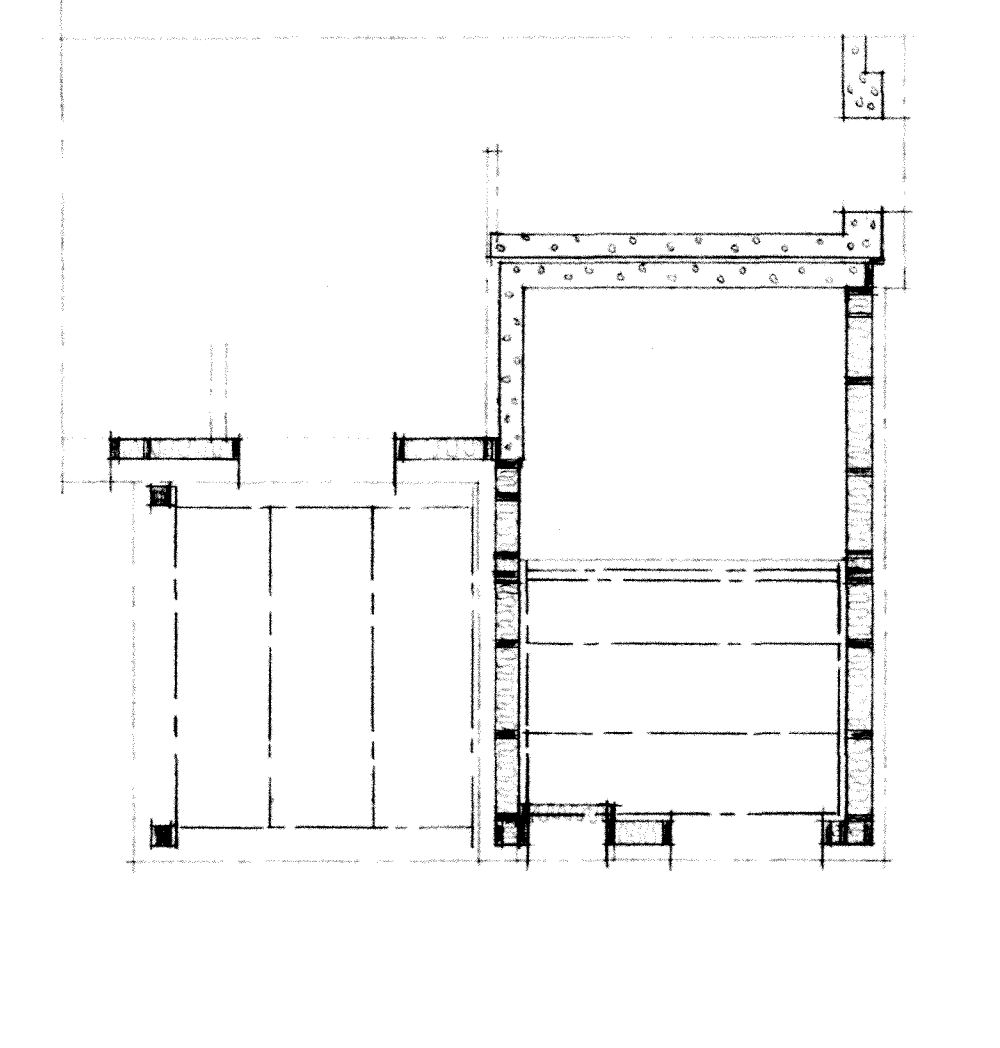
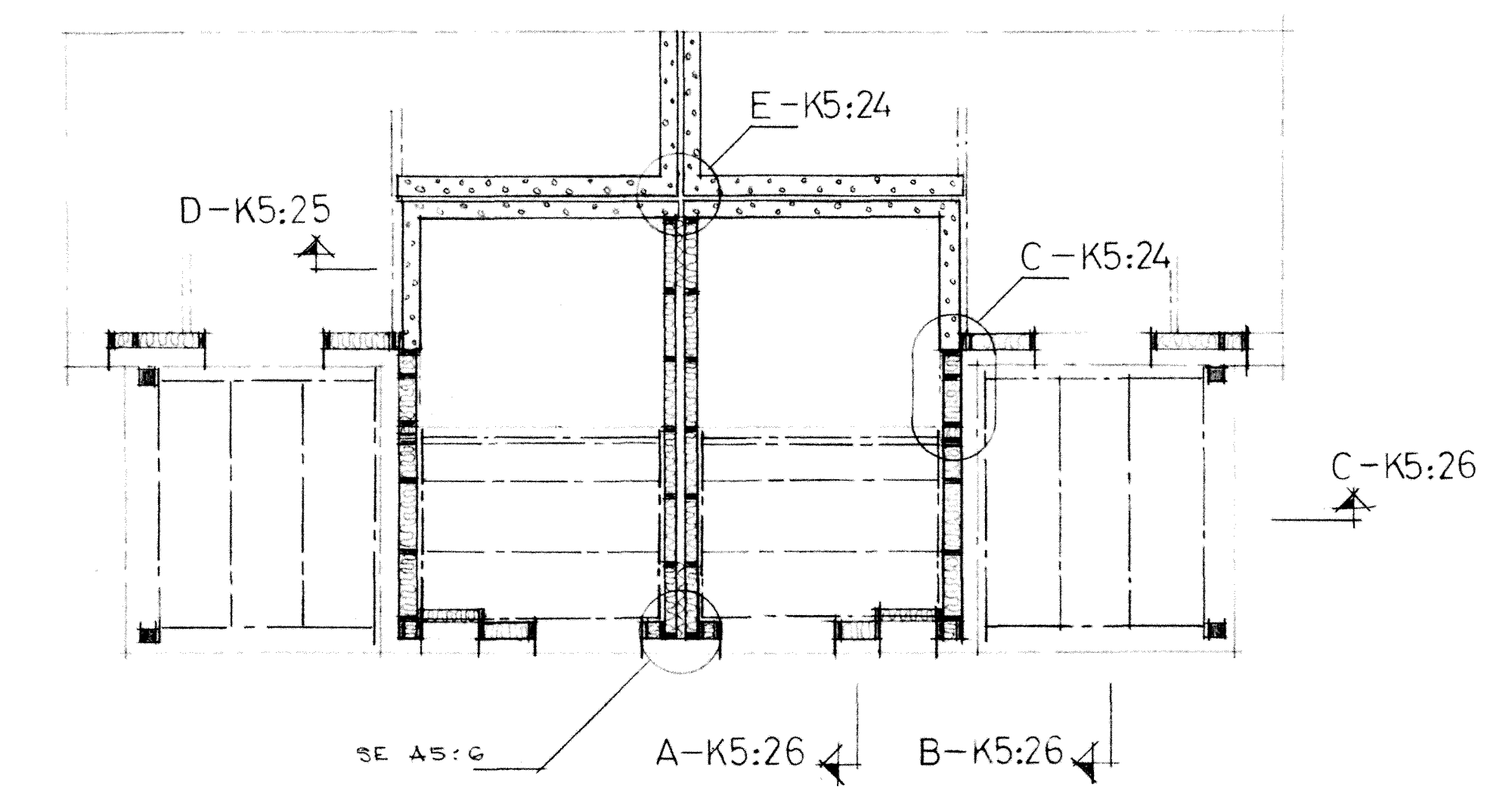
FÖRRÅD 1:50

HÄNVISNINGAR

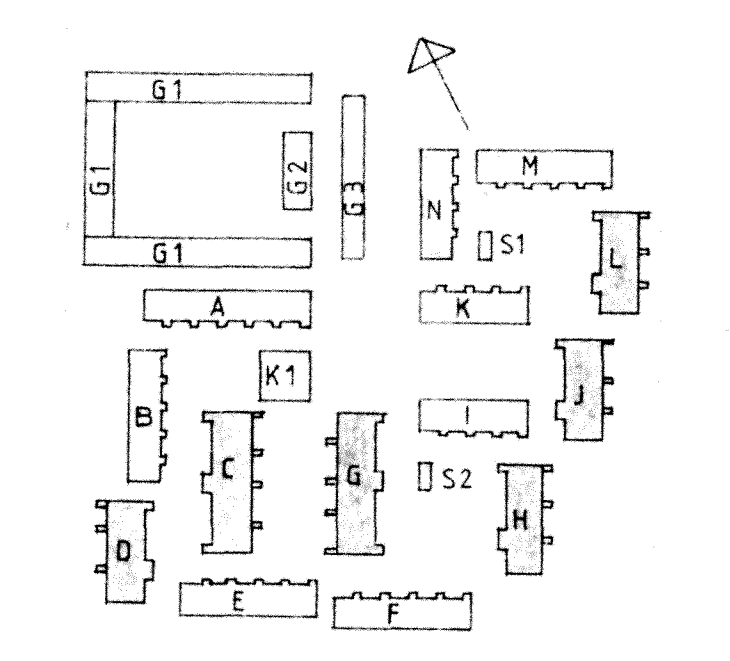
ALLMÄNNA ANVISNINGAR	ZITUNG	K4:1
VÄGG DETALJER	-	K5:24
VÄGG SEKTIONER	-	K5:25
SEKTIONER . ENTREE	-	K5:26
SEKTIONER . FÖRRÅD	-	K5:27
LÄTTBETONGSTOMME . PLANER	-	K4:221 - K4:232
. SEKTIONER	-	K5:28, K5:29
HORIZONTALDETALJER	SE ÄVEN A-RITNING	A5:6



BJÄLKLAG ÖVER 1:STA VÅN. BJL 200.



B-K5:27



HUS C,D,G
H,J,L
ENTREE
PLAUSÉ

<p>RIKSBYGGEN PROJEKTERINGSKONTORET I MALMÖ STADIONGATAN 10 TEL 040-601 60 BOX 8057 200 41 MALMÖ</p>	KÄVLINGE HUS C,D,G	
	BÖGESHOLMSOMRÅDET H,J,L	
	KÄVLINGE 7	
	ENTREE	SKALA 1:50
PLANER	ARBETSDOKUMENT	REV.
MALMÖ 09.02.20	778010	K4:233