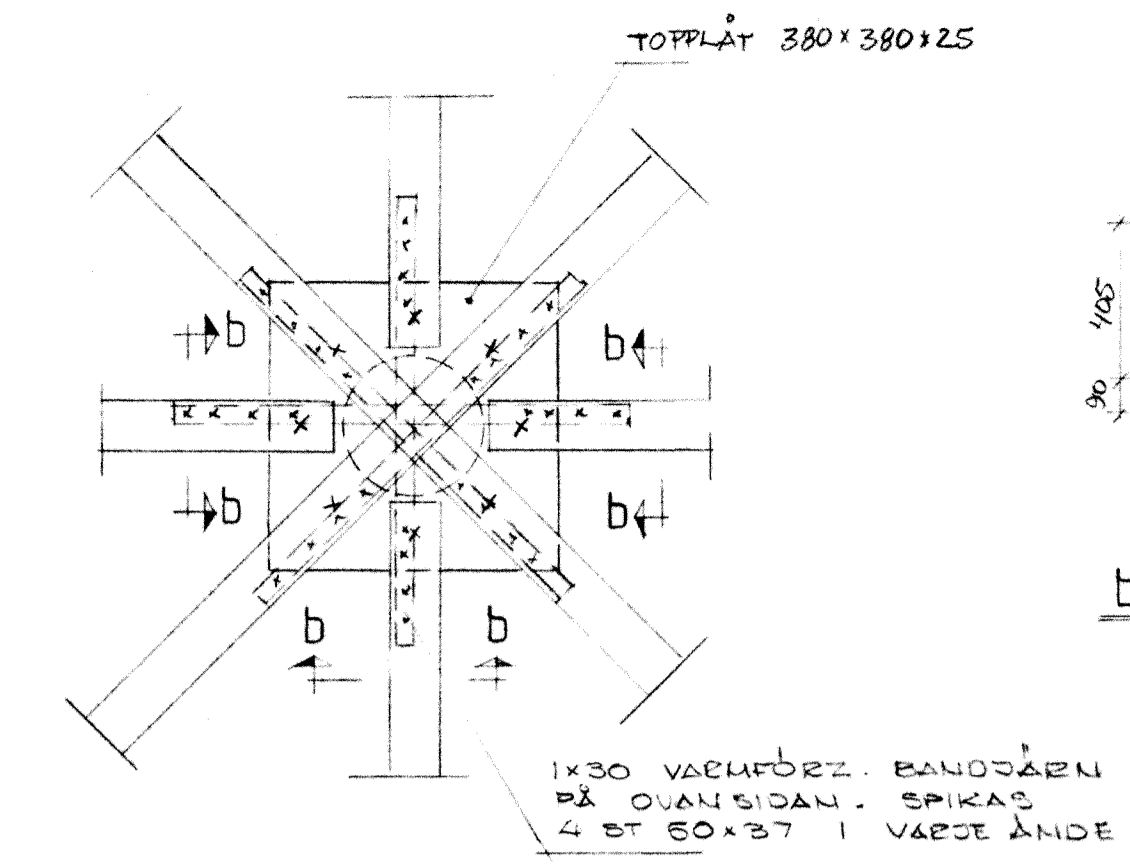


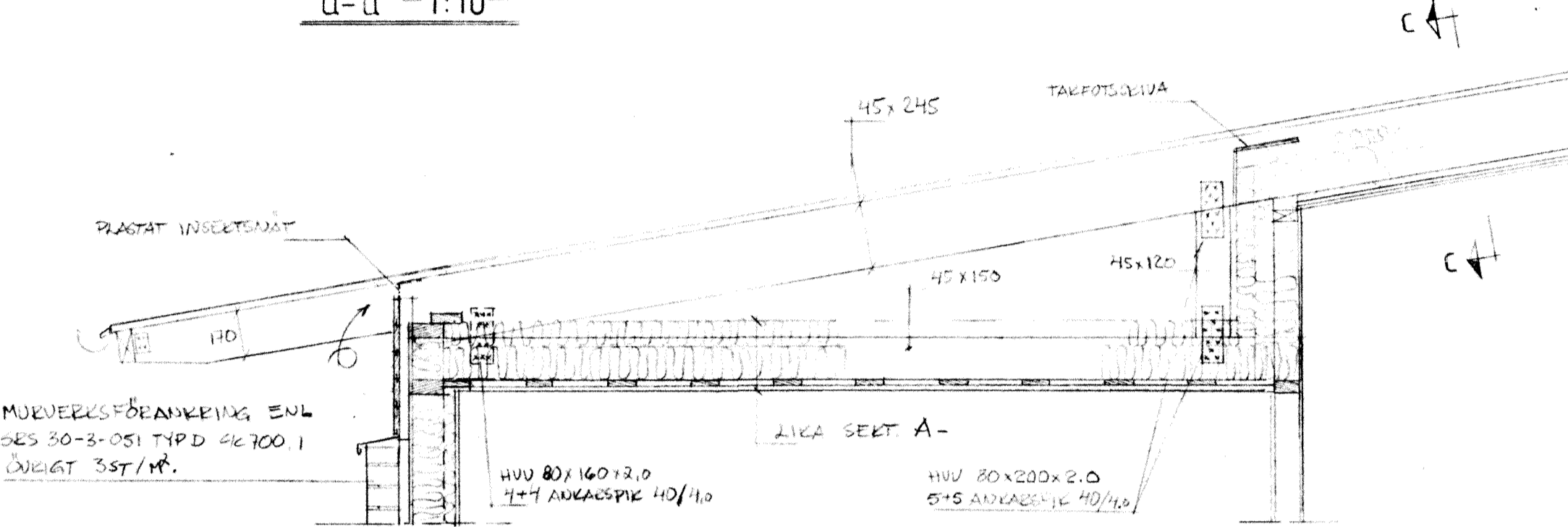
ARBETSNUMMER 778010
ETAPP RITNINGNUMMER K5:31

HUS K1
VÄGGSEKTIONER



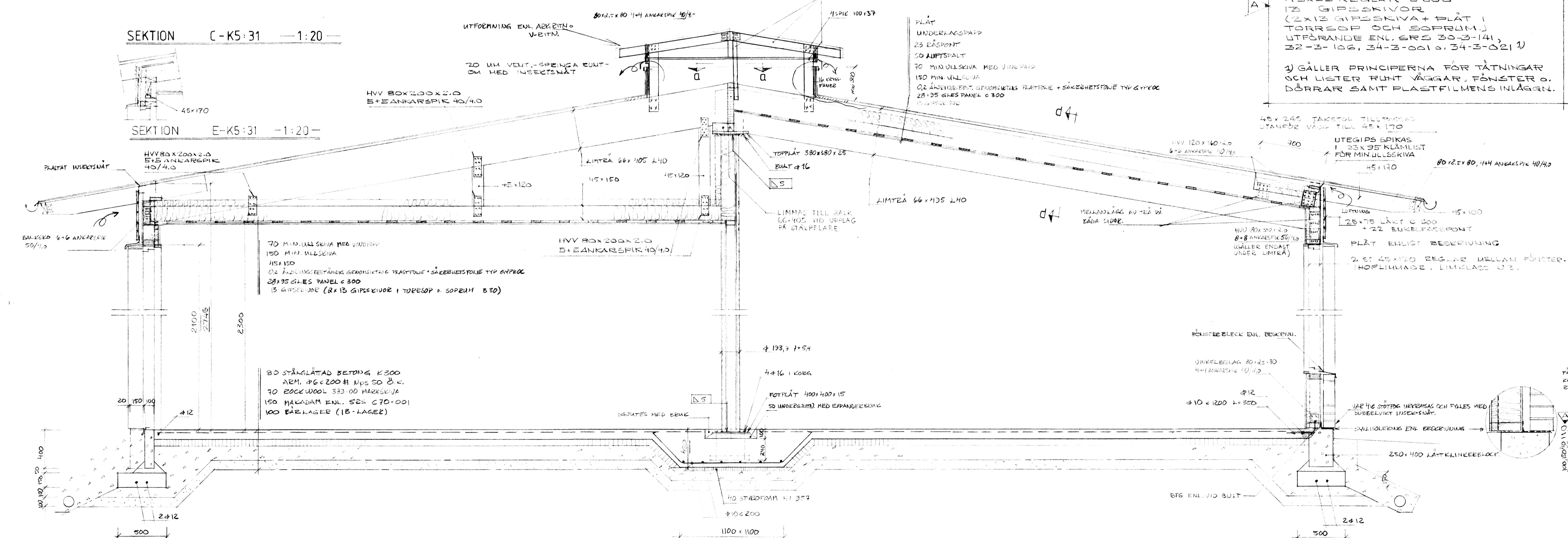
b-b - 1:20 -

a-a - 1:10 -



SEKTION C-K5:31 - 1:20 -

SEKTION E-K5:31 - 1:20 -



SEKTION A-K5:31 - 1:20 -

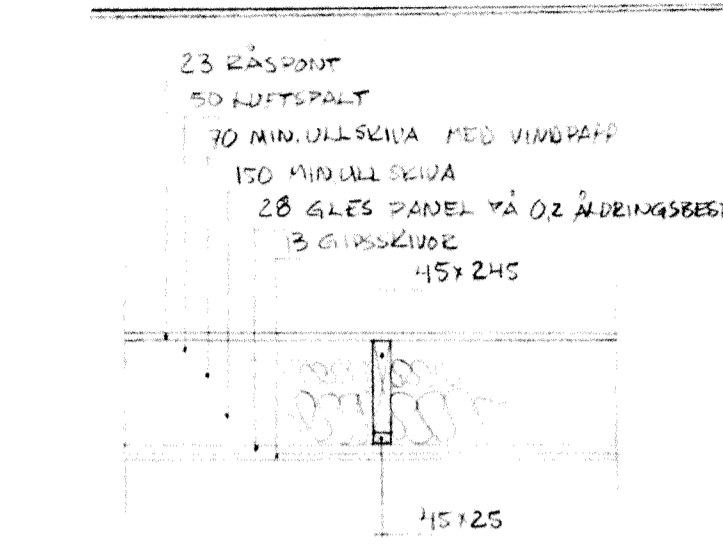
DETALJ 1-K5:31 - 1:20 -

DETALJ 2-K5:31 - 1:20 -

d-d - 1:20 -

DETALJ 3-K5:31 - 1:20 -

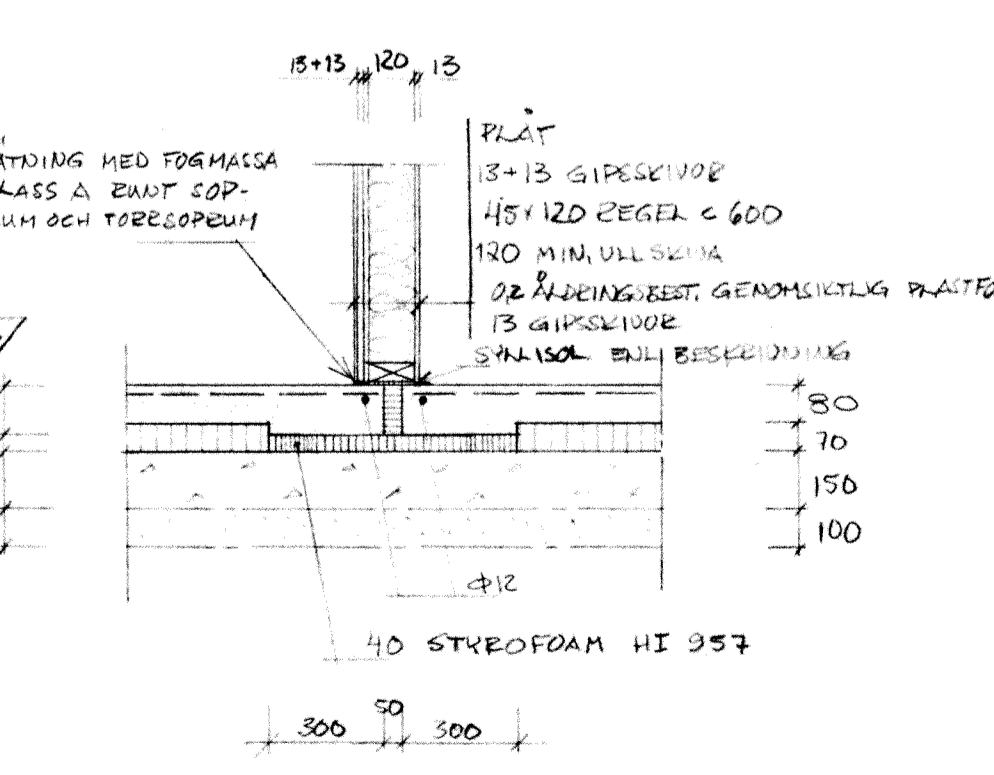
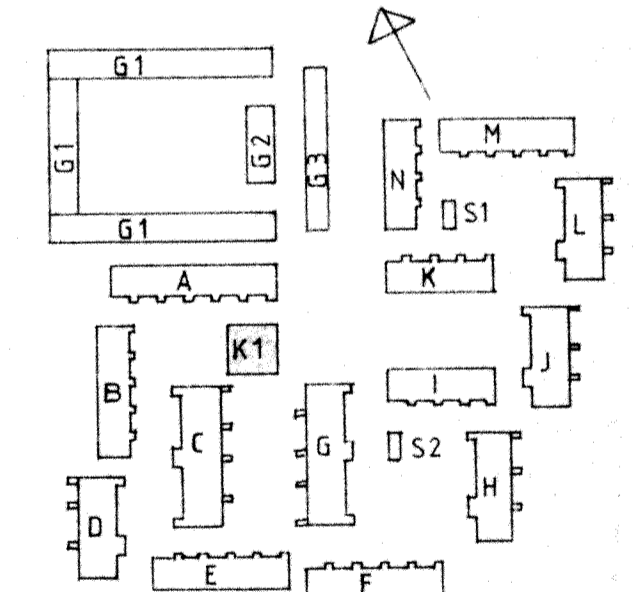
c-c - 1:20 -



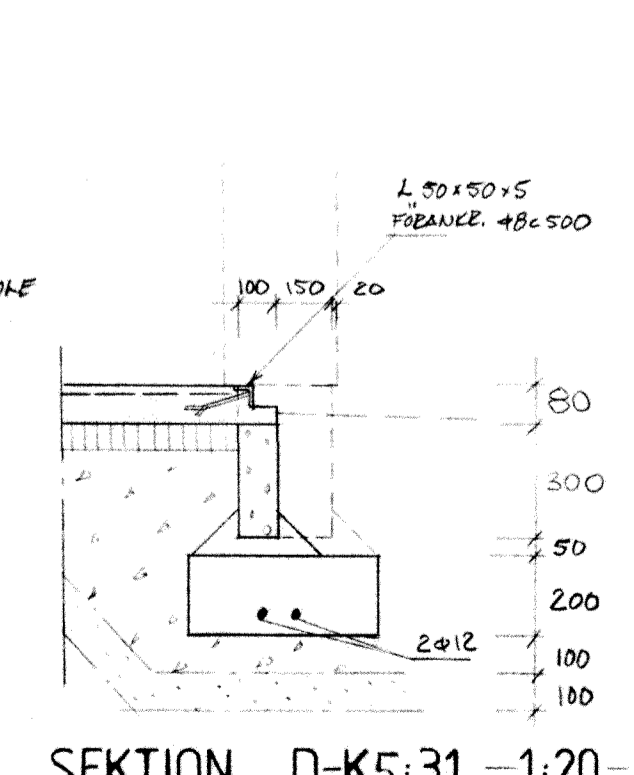
YTTERVÄGG
120 FASADTEGEL
40 LUFTSPALT
9 UTEGIPS
120 MINERALULLSKIVOR MELLAN
45x120 REGLAR C 600
0,2 PLASTFOLIE
25 MINERALULLSKIVOR MELLAN
45x120 REGLAR C 600
12x GIPSSKIVOR
(2x12 GIPSSKIVA + PLÅT I
TORREOP OCH SOPRUM.)
UTFÖRANDE ENL. ERS 30-3-141,
32-3-106, 34-3-001 o. 34-3-021 2)

2) GÄLLER PRINCIPERNA FÖR TÄTNINGAR
OCH LIETER RUNT VÄGGAR, FÖNSTER O.
DÖRRAR SAMT PLASTFILMENS INLÄGG.

HÄNVISNINGAR:
FÖRESKRIFTER SE RITN. K4:301
ALLMÄNNA ANVISNINGAR K4:1
PLANERING K4:301
DEÅNERING M4:5



SEKTION B-K5:31 - 1:20 -



SEKTION D-K5:31 - 1:20 -

REV.	ANT.	REVIDERING AVSER	SIGN.	DATUM

RIKSBYGGEN
KÄVLINGE
BOGESHOLMSOMRÅDET
KÄVLINGE 7
SEKTION A - K5:31, HUS K1.
- DETALJ - SKALA 1:20

ARBETSNUMMER	ETAPP	RITNINGNUMMER	REV.
77 80 10		K5:31	A