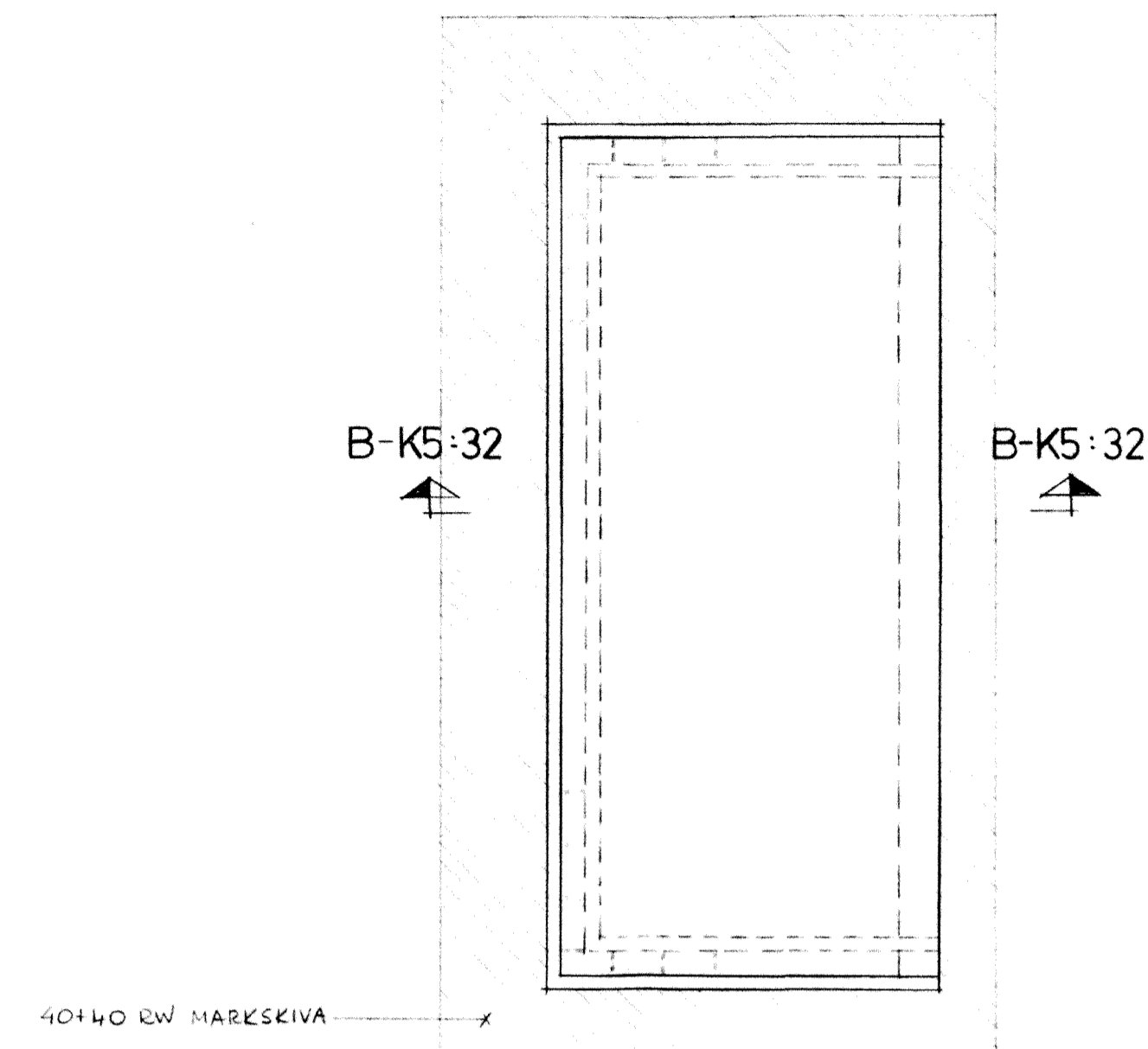
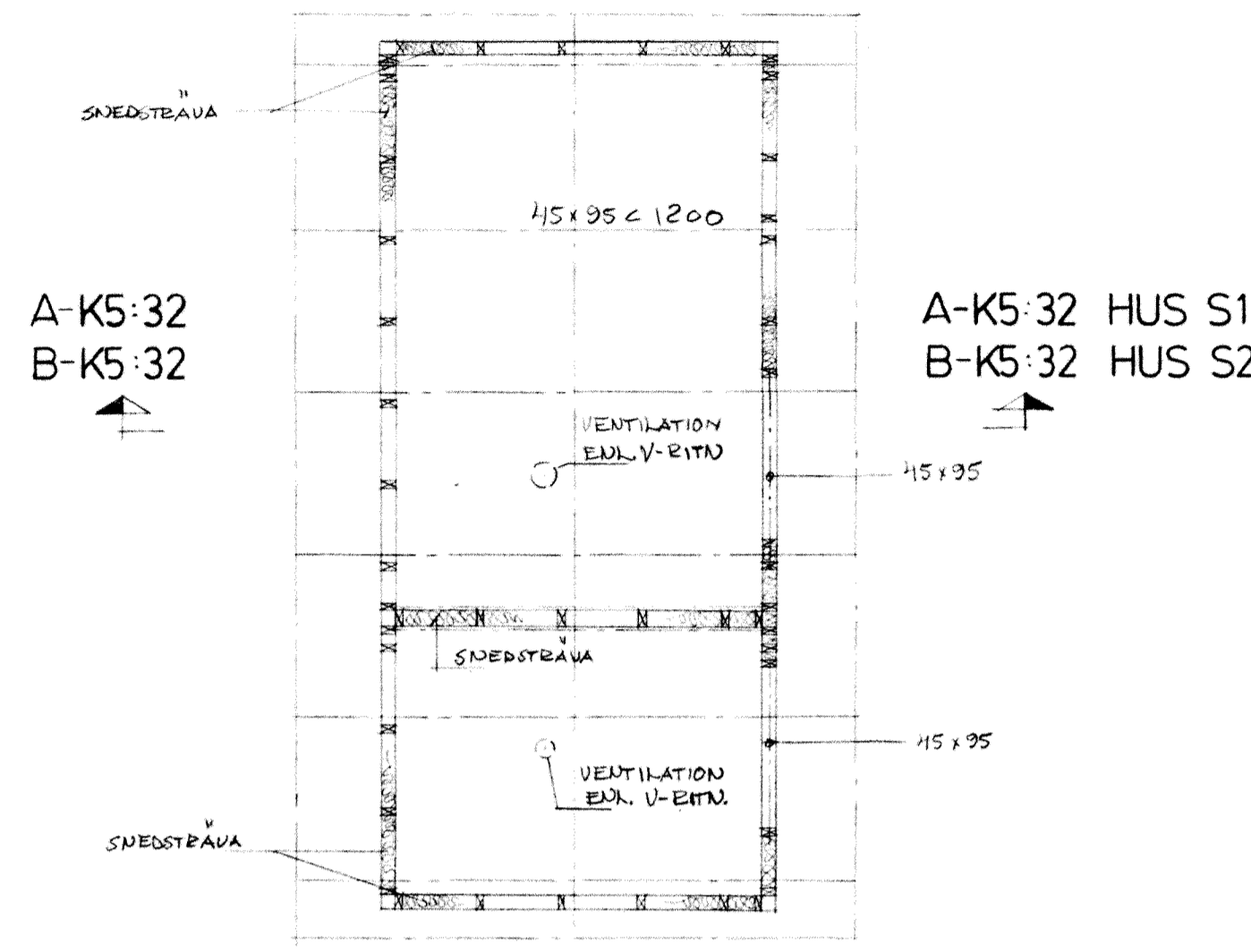


GRUNDPLAN S1 1:50

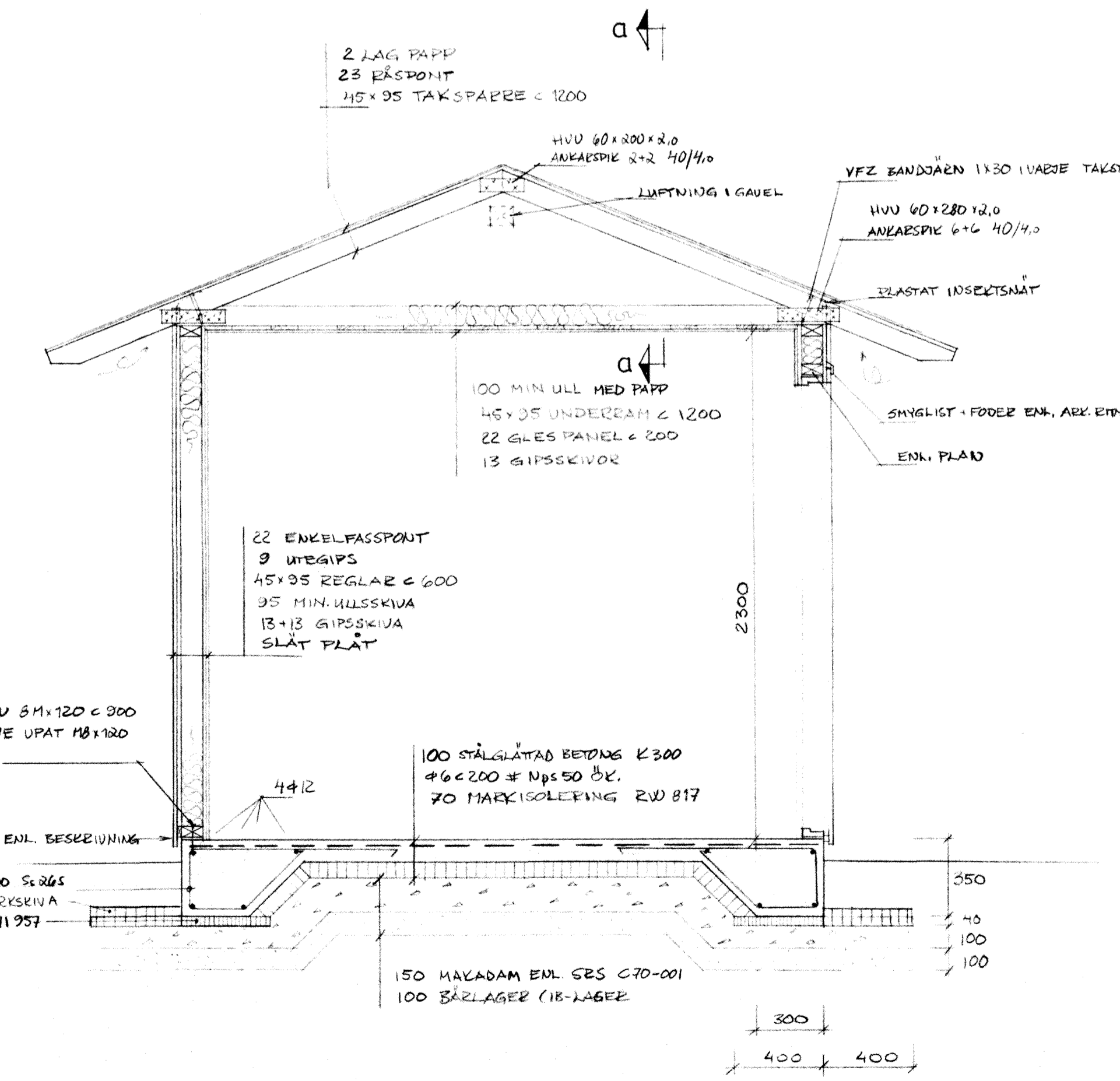
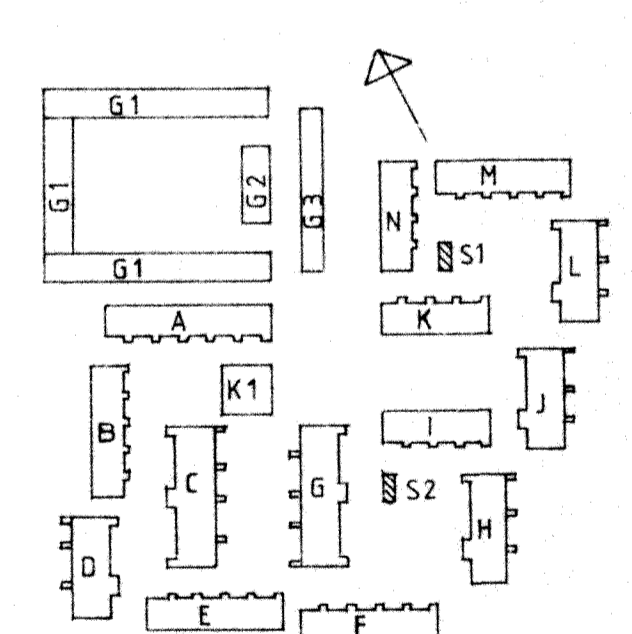


GRUNDPLAN S2 1:50

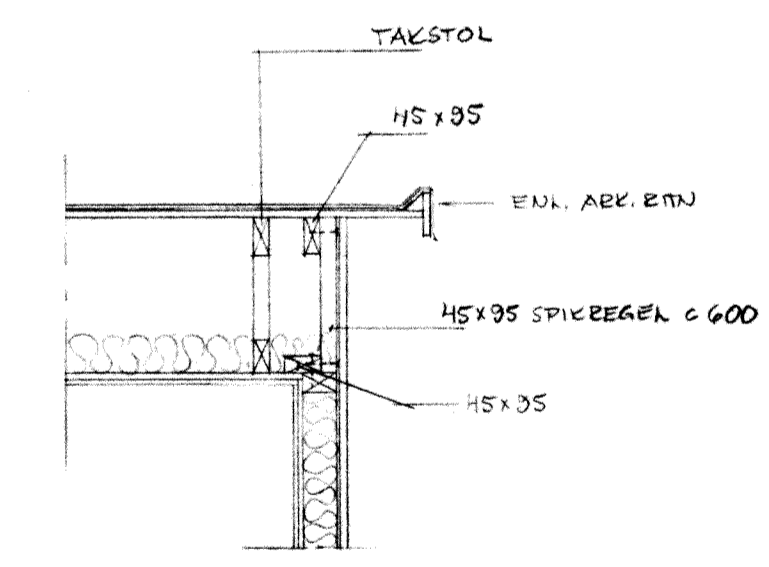


STOMPLAN S1,S2 1:50

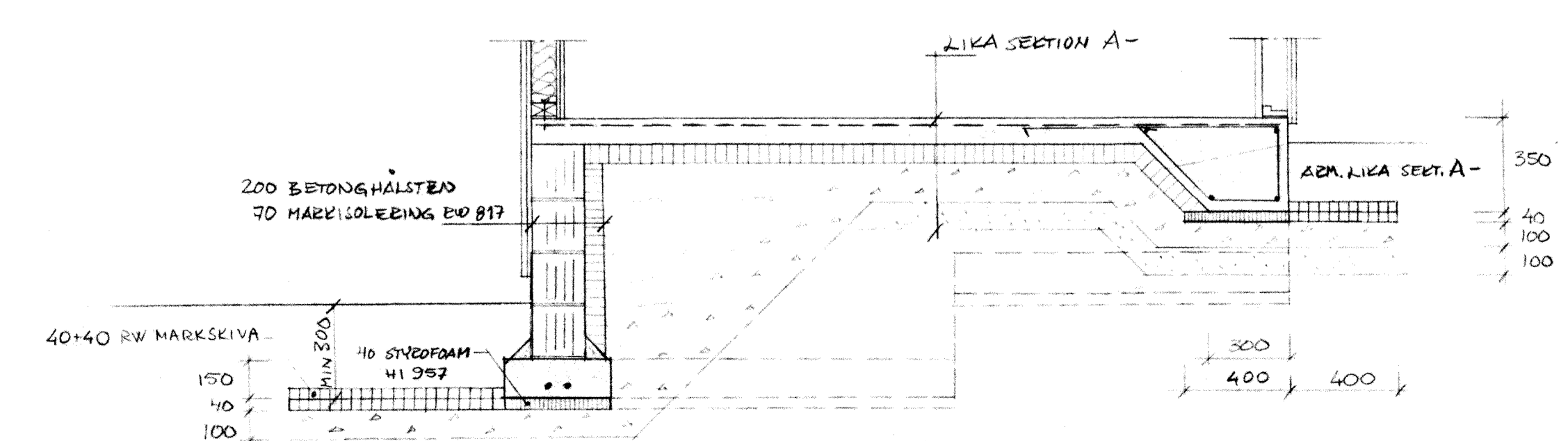
HÄRVIDINGÅR
FÖRESKRIFTER SE BTH 24:301



SEKTION A-K5:32 1:20



SNITT a-a 1:20



SEKTION B-K5:32 1:20

RIKSBYGGEN		KÄVLINGE	
PROJEKTERINGSKONTORET I MALMÖ		BOGESHOLMSOMRÅDET	
STADIONGATAN 10 TEL 040-801 60		KÄVLINGE 7 GRUNDPLAN, STOMPLAN	
BOX 8057 200 41 MALMÖ		SEKTION A-K5:32, B-K5:32, HUS	
ETAPP	RIKTNINGSNUMMER	ARBETSNUMMER	ETAPP
2:0	S:R	77 80 10	K5:32
U.S. 15.02.20			