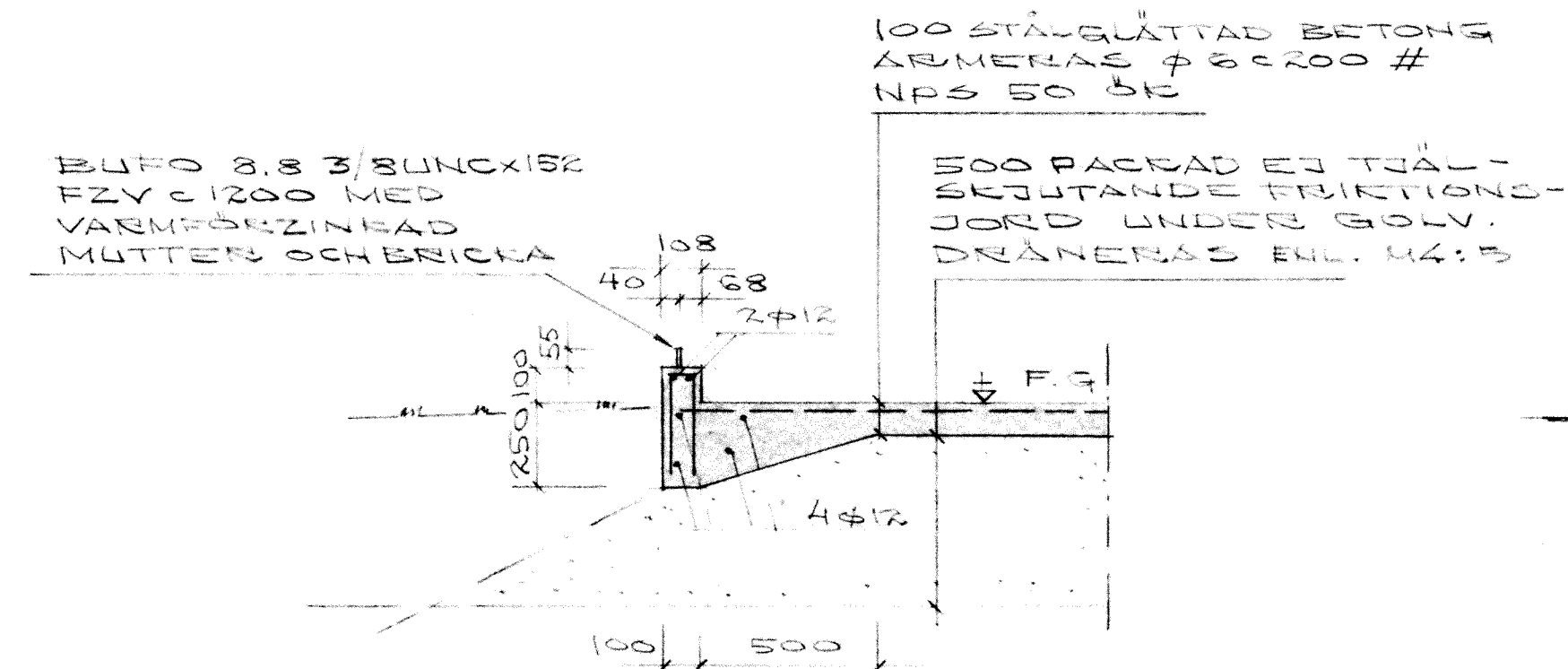
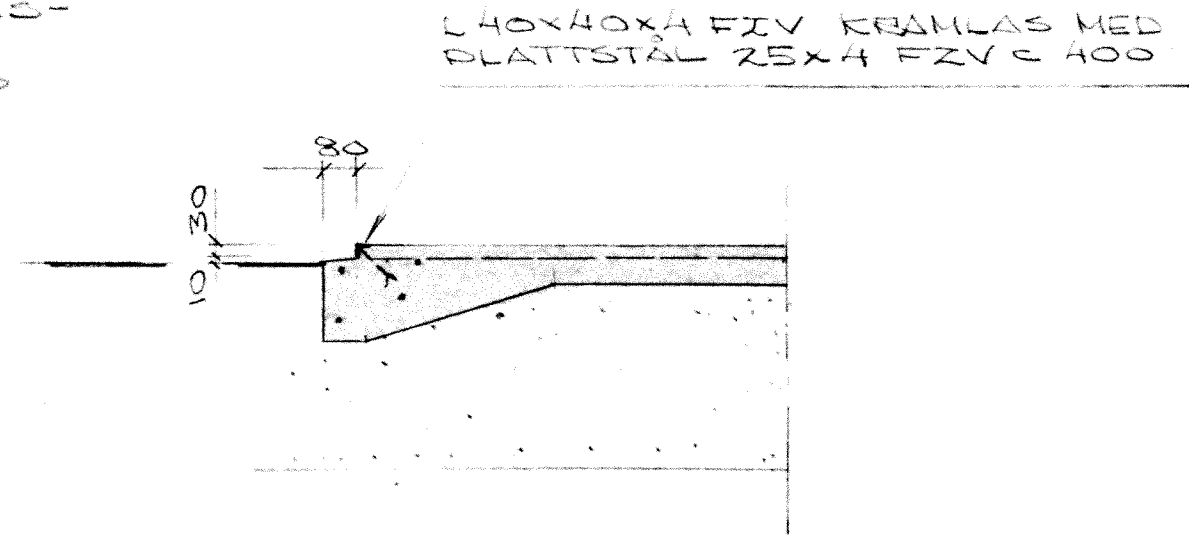


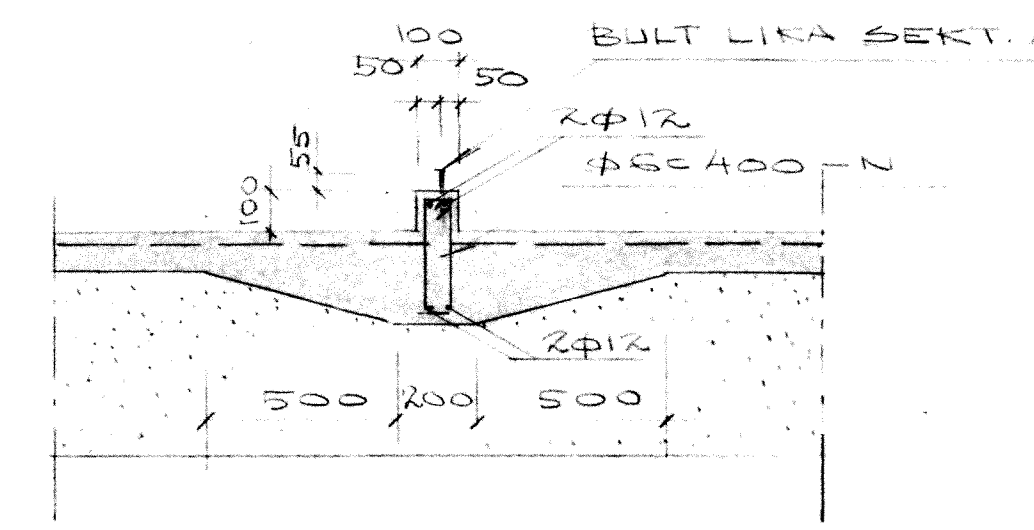
FÖRRÅD I TERMOGARAGE 1:100



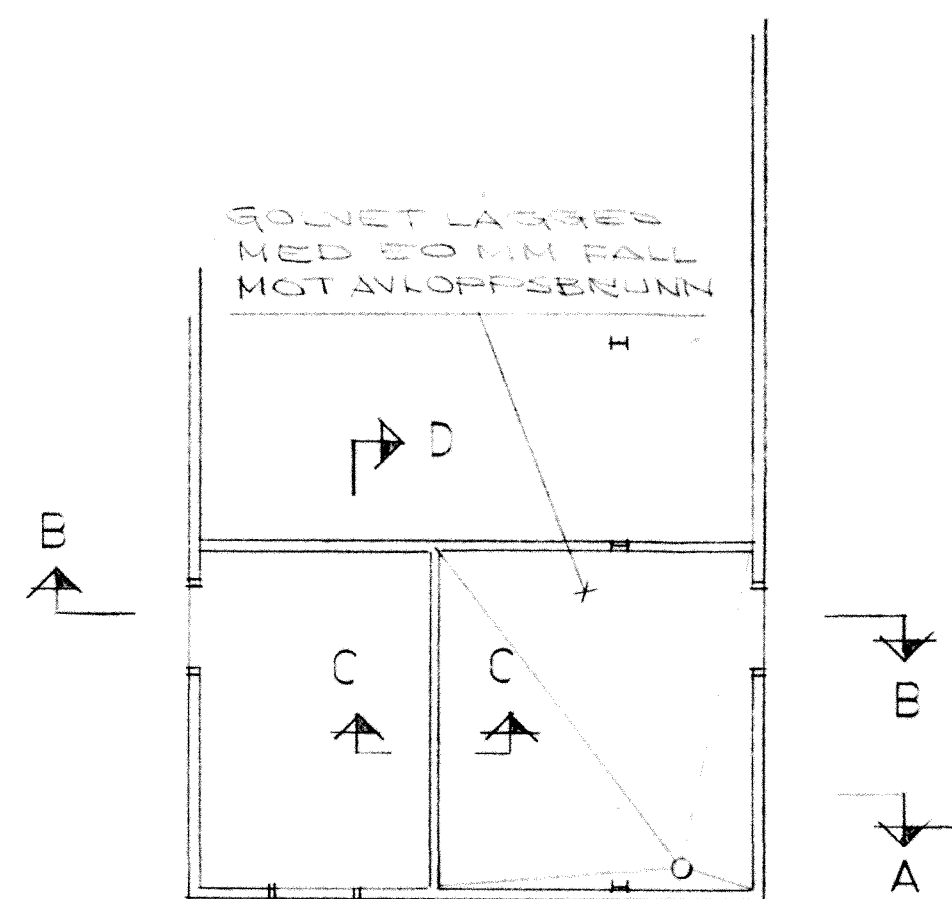
SEKTION A 1:20



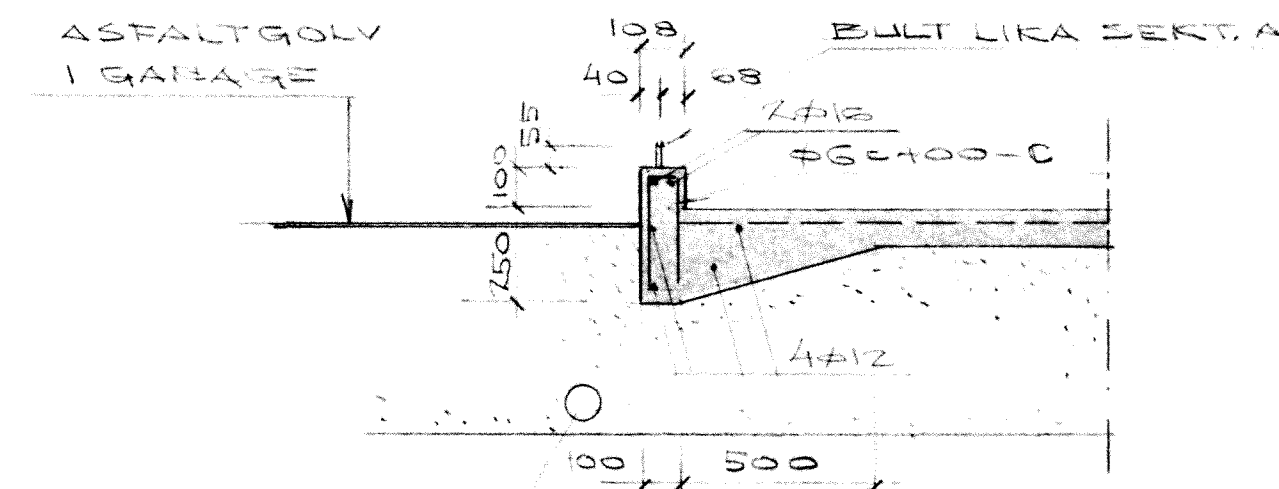
SEKTION B 1:20



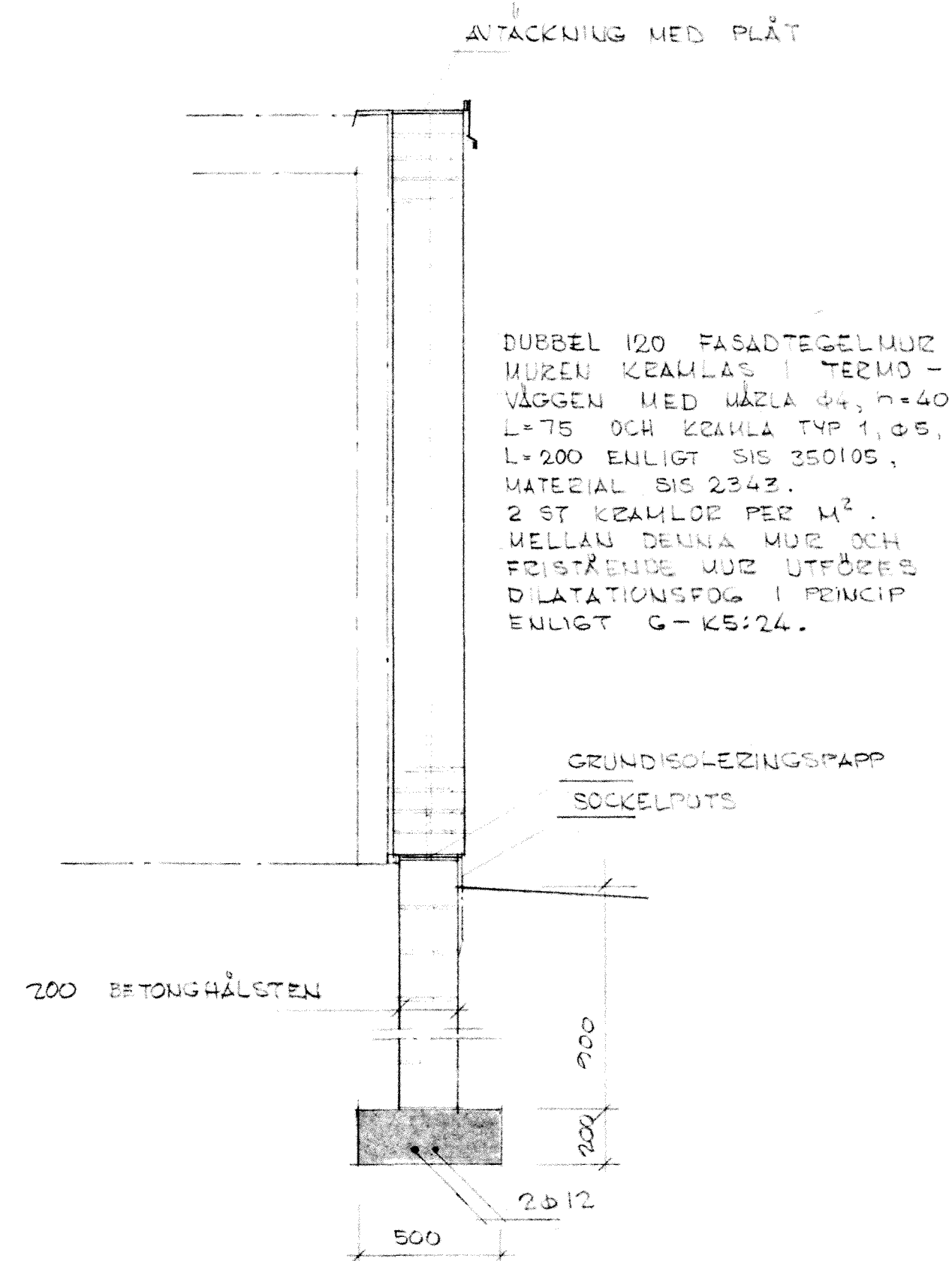
SEKTION C 1:20



SEKTION D 1:20



SEKTION D 1:20



TEGELMUR I FASAD 4-5, RITNING A4:15. GRUNDLÄGGNING AV TEGELMUR VID GARAGE.

FÖRESKRIFTER

TERMOGARAGE KONTAKTAS FÖR KONTROLL AV LÄGE PÅ NEDRÖMMA BULTAR SAMT SÖCKELUTFORMNING INNAN GOLVPLATTAN GÖTETS.

HÄNVISNINGAR

ALLDÄNNA ANVISNINGAR GARAGE, PLAN 0, FASADER RITNING K4:1 A4:15 - A4:17

