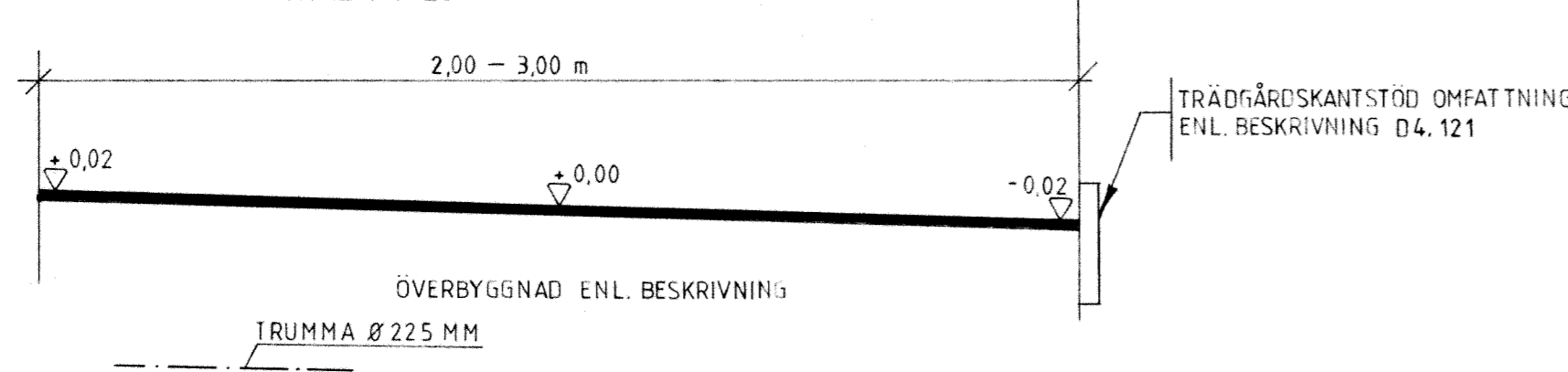


KÄVLINGE 7 77 80 10
BÖGESHOLMSMRÅDET

GÅNG OCH CYKELVÄG

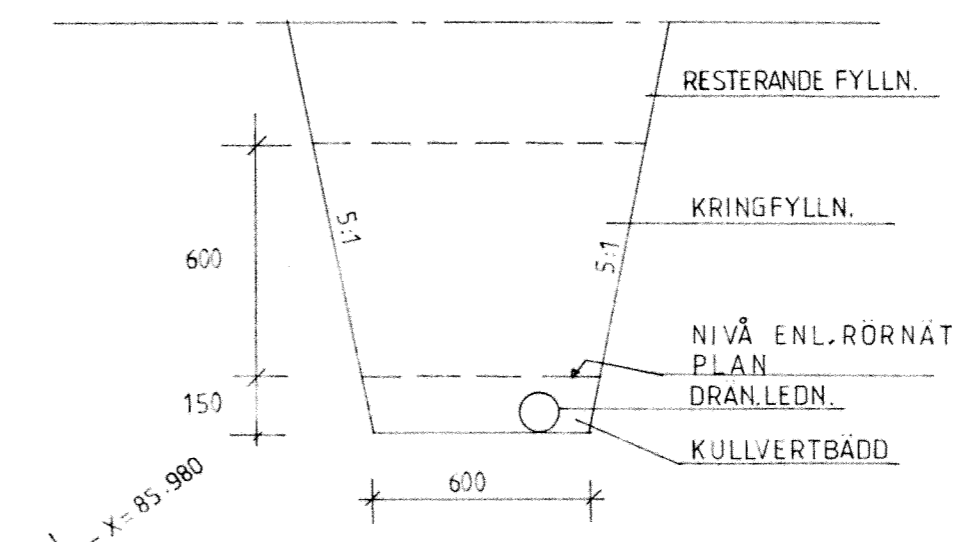
SKALA 1:20



NORMALSEKTION VÄRMEKULVERT

SKALA 1:20

MÄTT I MM.



TECKENFÖRKLARINGAR

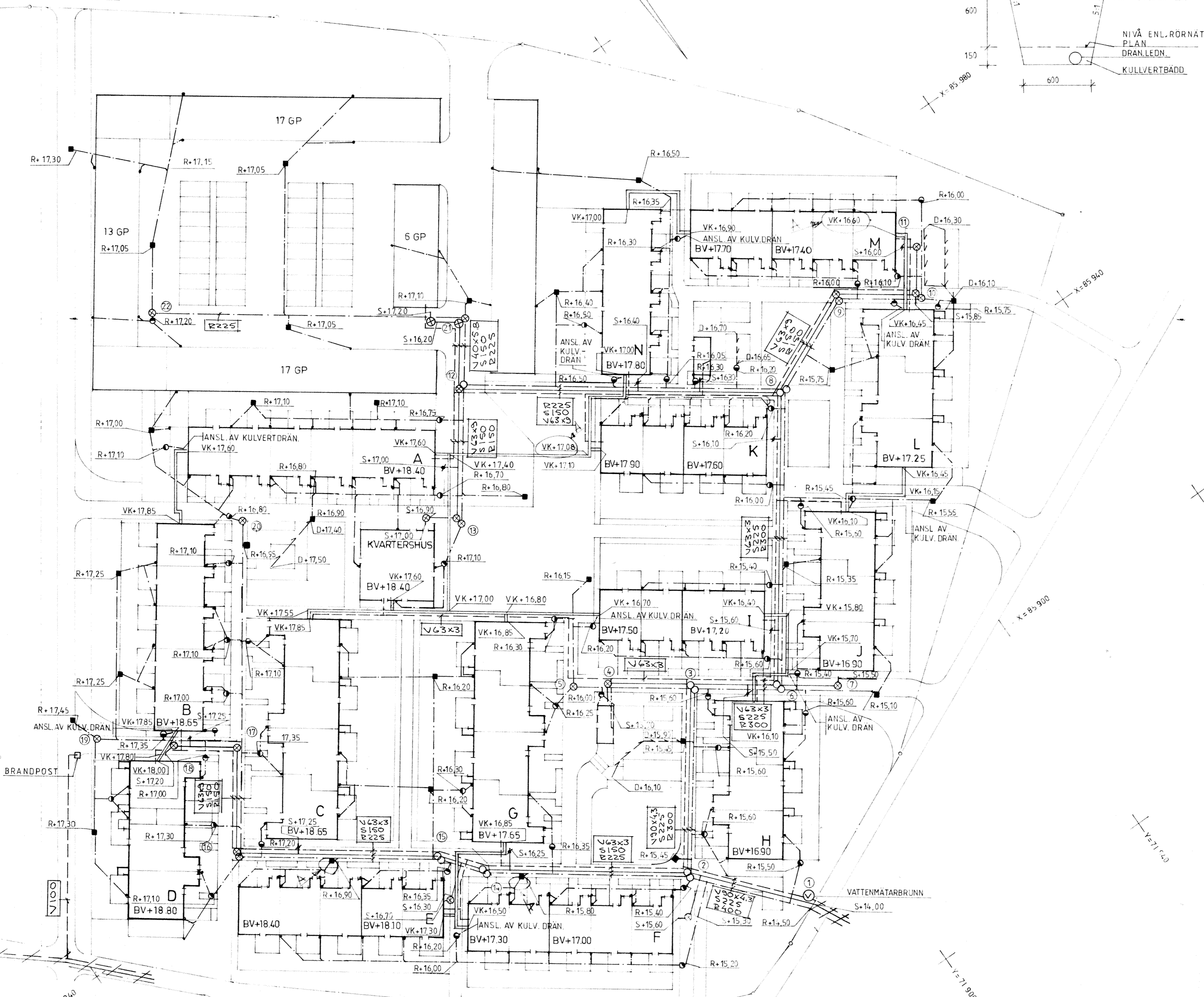
- BEF. KOMMUNALA VA-LEDNINGAR
- PLAN SPILLVATTENLEDNING
- PLAN REGNVATTENLEDNING
- PLAN VATTENLEDNING
- PLAN DRÄNERINGSLEDNING
- PLAN VÄRMEKULVERT
- PLAN NEDSTIGNINGSBRUNN
- PLAN SPOLBRUNN
- PLAN YTVATTENBRUNN
- PLAN GÅRDSBRUNN
- PLAN RENSRÖR
- PLAN STUPRÖRSANSLUTNING
- PLAN VATTENMÄTARBRUNN
- VK = NIVÅ PÅ V K VÄRMEKULVERTBÄDD
- S = NIVÅ PÅ SPILLVATTENLEDNING
- R = NIVÅ PÅ REGNVATTENLEDNING
- D = NIVÅ PÅ DRÄNERINGSLEDNING
- BV = NIVÅ PÅ BOTTENVÄNING

BESTÄMMELSER

SPILL- OCH REGNVATTENLEDNING UTFÖRS AV BETONGRÖR TYP NA-BBR DIM 150 MM DÄR EJ ANNAT ANGES, DOCK FÅR LEDNING FRÅN ETT STUPRÖR UTFÖRS I DIM 100 MM.
VATTENLEDNING UTFÖRS AV PEL NT 10 OCH PVC NT 10.
DRÄNERINGSLEDNING UTFÖRS AV TEGELRÖR.
VATTENLEDNING TILL ETT HUS UTFÖRS AV PEL I DIM 50x7,2 MM, TILL SOPRUM UTFÖRS LEDNING I DIM 40x5,8 MM, TILL KVARTERSHUS KOPPARRÖR 54x2 MM.
STUPRÖRSANSLUTNING SÄTTES MED VATTENGÅNG 1000 MM UNDER PLANERAD MARK, VID PARKERINGSYTA SÄTTES STUPRÖRSANSLUTNING 1200 MM UNDER PLANERAD MARK.

VATTENGÅNGSTABELL

PUNKT	RA-VG		SA-VG		ANM.
	INK.	UTG.	INK.	UTG.	
1	+14,50	+14,50	+14,00	+14,00	FÖRBINDELSEPUNKT
2	+14,67(3)	+14,65	+14,17(3)	+14,15	
	+14,67(14)		+14,17(14)		NB-RA NB-SA
3	+14,85(6)	+14,83	+14,33(6)	+14,31	NB-RA NB-SA
	+15,33(5)		+15,31(5)		
4	-	-	+15,18	+15,16	
5	+15,85	+15,83	-	-	SB-RA
6	+14,97(8)	+14,95	+14,53(8)	+14,51	
	+14,97(YB)		+14,60(7)		NB-RA NB-SA
7	-	-	+14,72	+14,70	
8	+15,37(9)	+15,35	+14,97(9)	+14,85	
	+15,40(12)		+15,00(12)		NB-RA NB-SA
9	+15,51	+15,49	+15,11	+15,09	SB-RA SB-SA
10	+15,64(YB)	+15,62	+15,24(11)	+15,22	
	+15,64(GB)		+15,24(L)		SB-RA SB-SA
11	-	-	+15,42	+15,40	
12	+16,47(21)	+16,45	+16,07	+16,05	
	+16,47(13)		-		NB-RA SB-SA
13	+16,72	+16,70	+16,32	+16,30	SB-RA SB-SA
14	+15,72	+15,70	+15,32	+15,30	NB-RA NB-SA
15	+15,82	+15,80	+15,42	+15,40	NB-RA NB-SA
16	+16,17(20)	+16,15	+15,77	+15,75	
	+16,17(GB)		-		SB-RA SB-SA
17	-	-	+15,97	+15,95	
18	-	-	+16,92	+16,90	
19	+16,92	+16,90	-	-	SB-SA
20	+16,77	+16,75	-	-	SB-RA
21	+16,56	+16,54	+16,16	+16,14	SB-RA SB-SA
22	+16,95	+16,93	-	-	SB-RA



16,90
16,85

A 4 V-KULVERTNIVÅER STUPLEDN SA 83-02-28
REV. ANT. REVIDERING AVSER SIGN. DATUM

RIKSBYGGEN
PROJEKTERINGSKONTORET I MALMÖ
STADIONGATAN 10 TEL 040-801 60
BOX 8057 200 41 MALMÖ

KÄVLINGE
BÖGESHOLMSMRÅDET
KÄVLINGE 7
RÖRNÄTSPLAN
SKALA 1:100

ARBETSNUMMER 778010 STAPP 1
MALMÖ DEN 1981-02-20