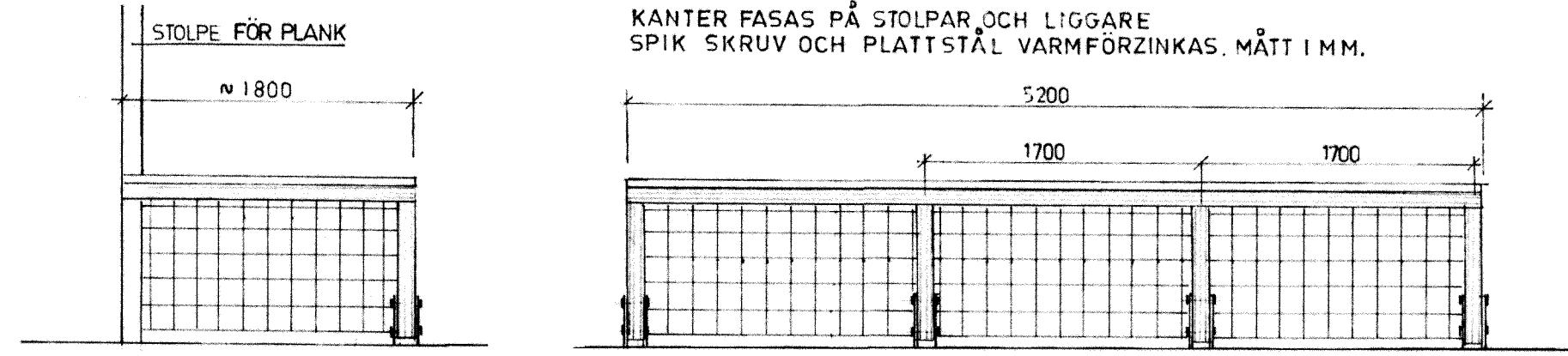


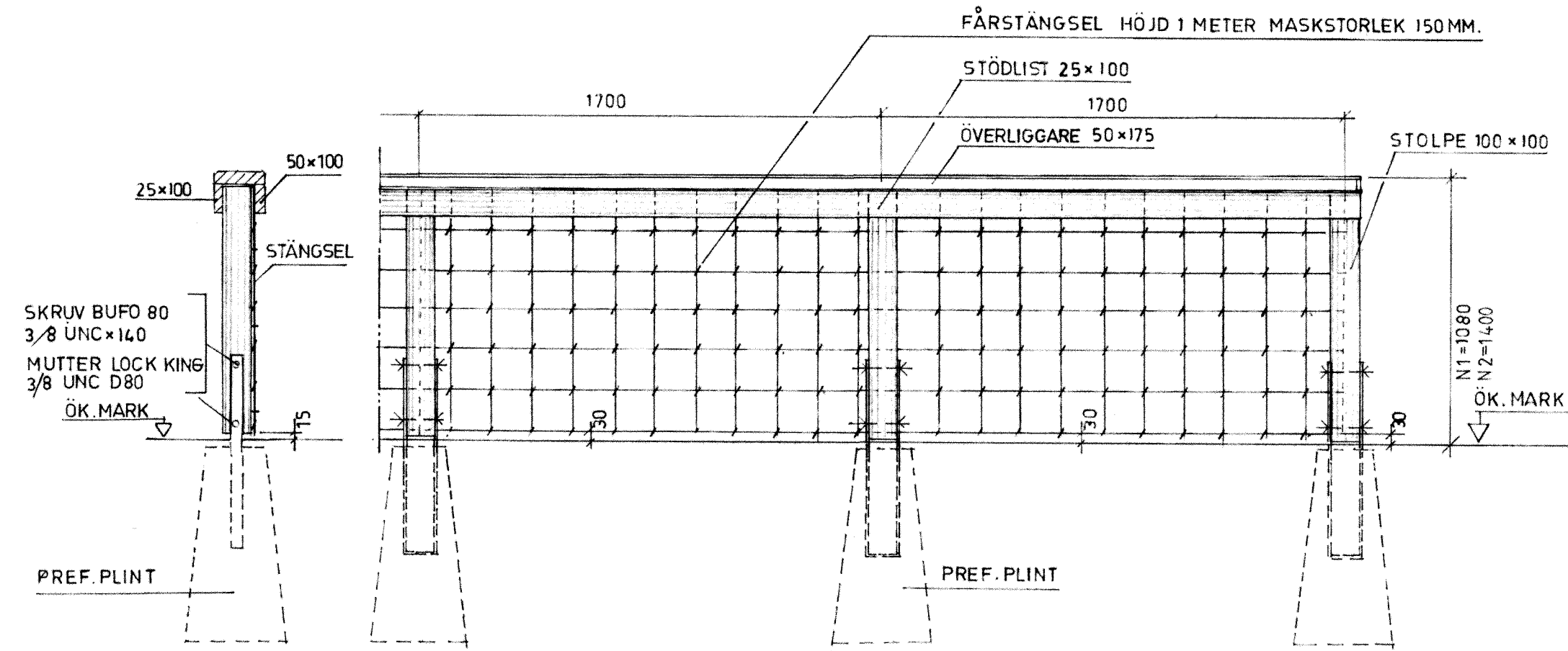
NÄTSTAKET N 1, N 2

UTFÖRES I HYVLAT FURU TRÄSKYDDSKLASS A  
KANTER FASAS PÅ STOLPAR OCH LIGGARE  
SPIK SKRUV OCH PLATTSTÅL VARMFÖRZINKAS. MÅTT I MM.



FASAD MOT GÅNGVIA  
SKALA 1:40

FASAD MOT GÅNGVIA  
SKALA 1:40

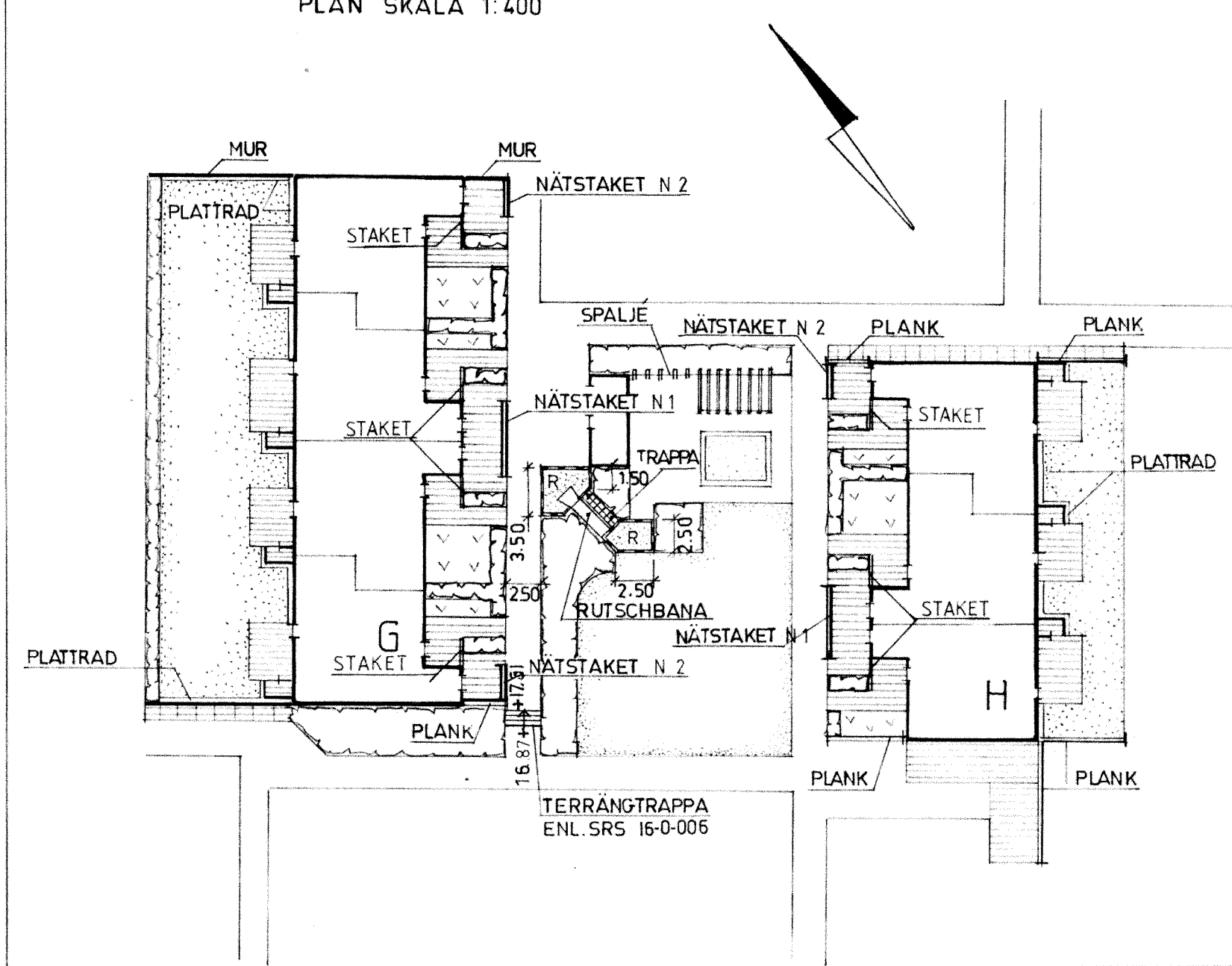


SEKTION  
SKALA 1:20

FASAD MOT GÅNGVIA  
SKALA 1:20

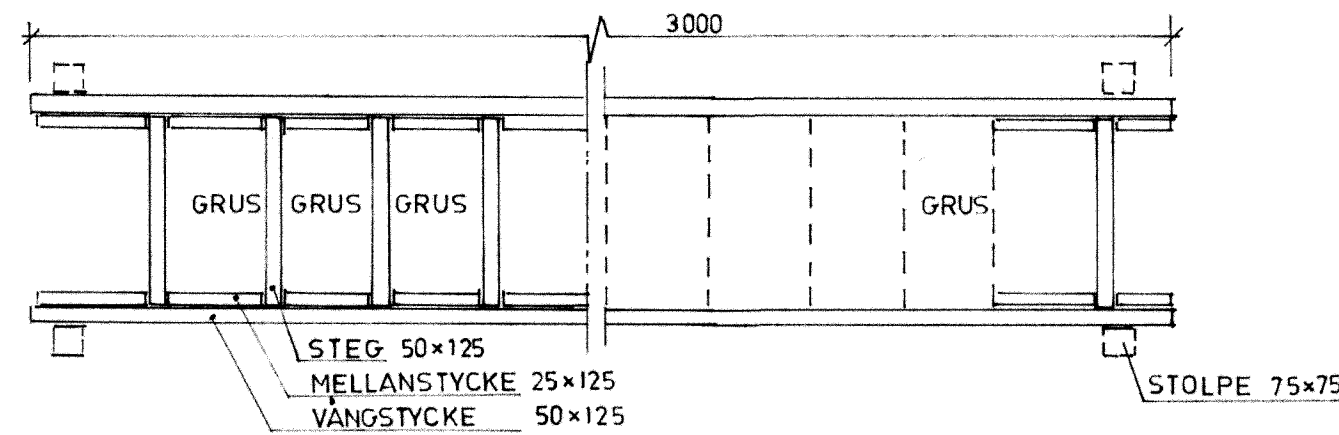
NÄTSTAKET (EXEMPEL PÅ PLACERING VID HUS G OCH H OCH HUS C,D,H,J,L)

PLAN SKALA 1:400



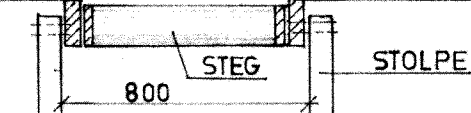
TERRÄNGTRAPPA (I MARKSLÄNT VID RUTSCHBANA)

TRAPPAN UTFÖRES AV SÄGAT TRYCKIMP VIRKE  
SPIK OCH SKRUV VARMFÖZINKAS. MÅTT I MM.

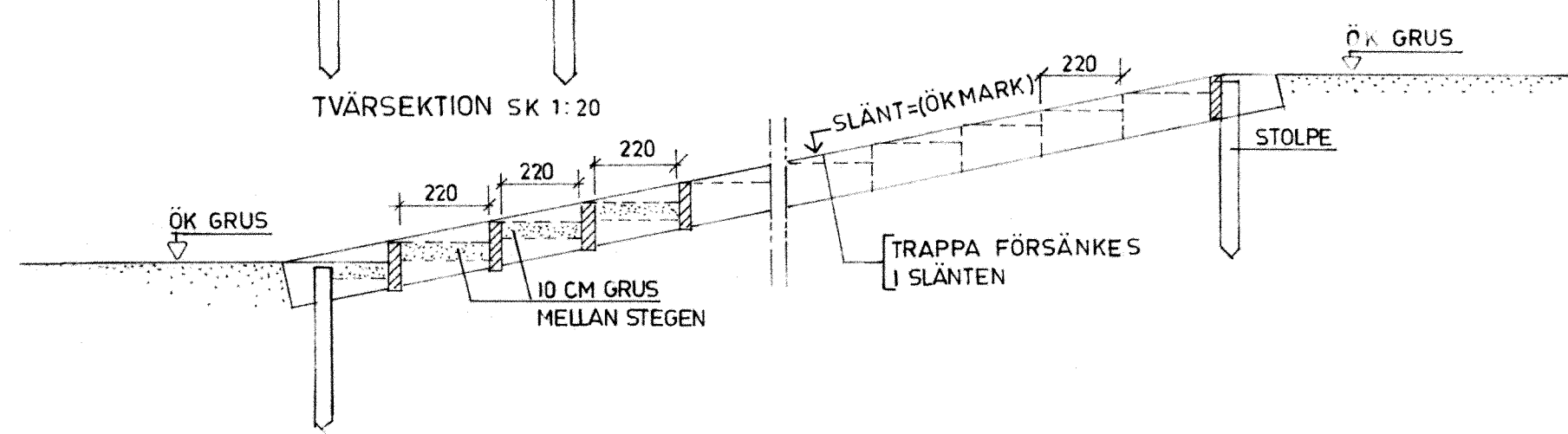


PLAN SK 1:20

ÖK MARKSLÄNT



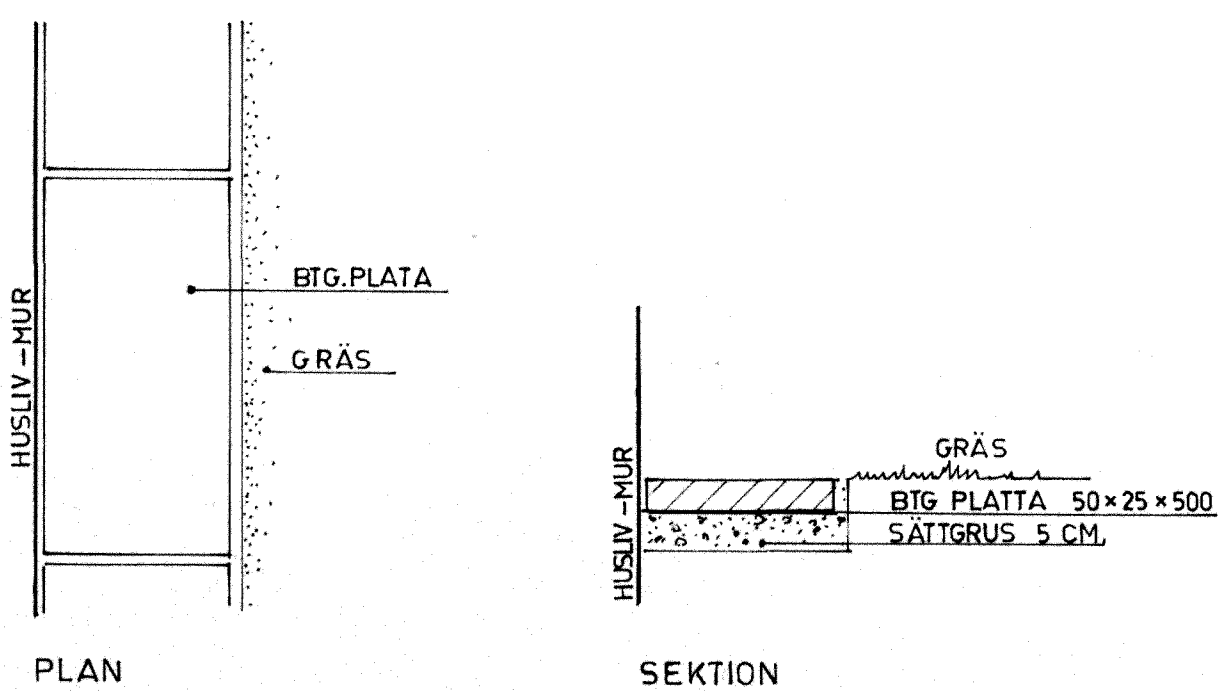
TVÄRSEKTION SK 1:20



LÅNGDSEKTION SK 1:20

PLATTRAD INTILL HUSLIV-MUR (VID GRÄSYTOR)

SKALA 1:10



PLAN

SEKTION

REV.	ANT.	REVIDERING AVSER	SIGN.	DATUM

**RIKSBYGGEN**  
 PROJEKTERINGSKONTORET I MALMÖ  
 STADIONGATAN 10 TEL 040-801 80  
 BOX 8057 200 41 MALMÖ

KÄVLINGE  
 BÖGESHOLMSOMRÅDET  
 KÄVLINGE 7  
 DETALJER

SKALA 1:10 1:20 1:40  
 1:400

MALMÖ DEN 1981.02.20

ARBETSNUMMER: 77 20 10  
 ETAPP: RITNINGNUMMER: M5:2

RITAD AV: H. BEETS  
 KONSTRUERAD AV: GRANSKAD AV:  
 Lina Saraqvist