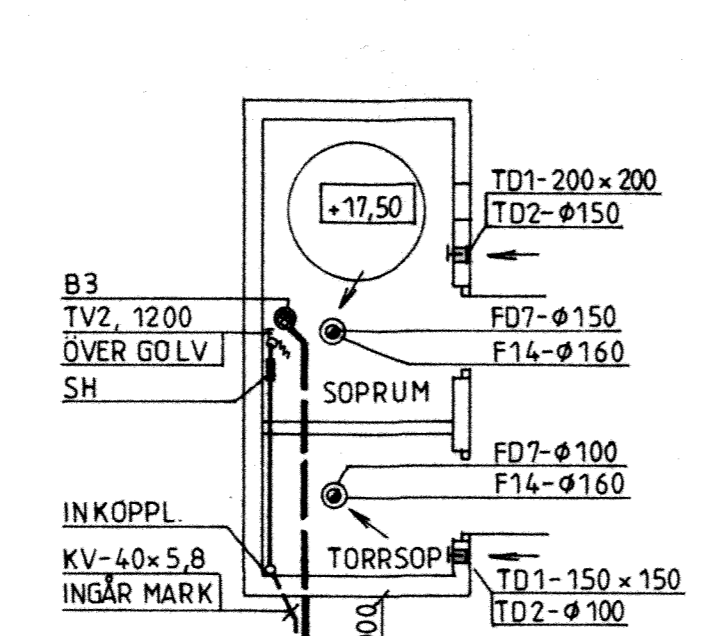
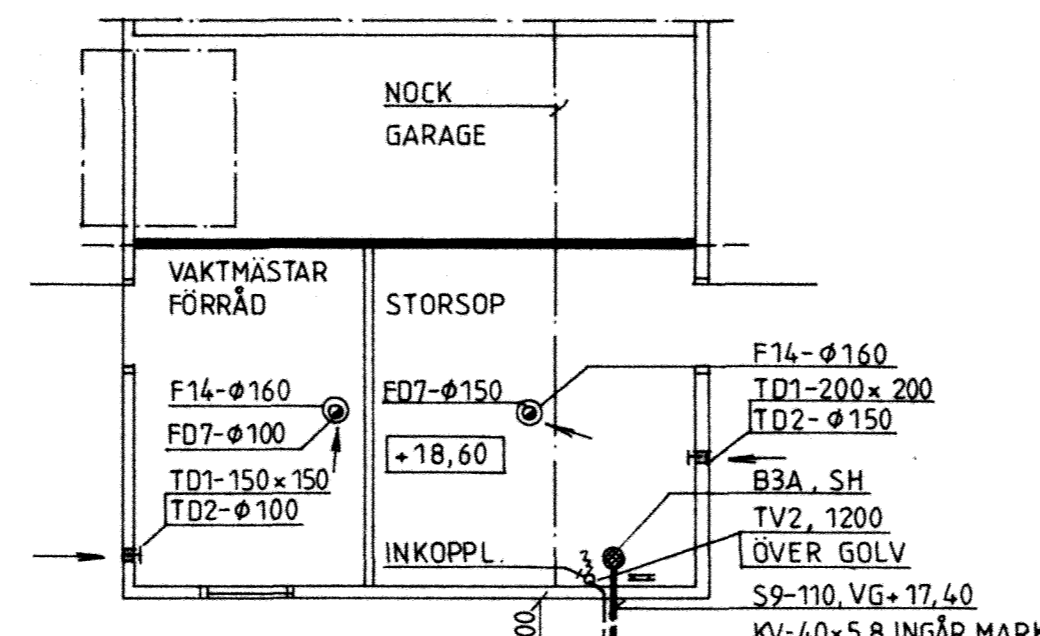


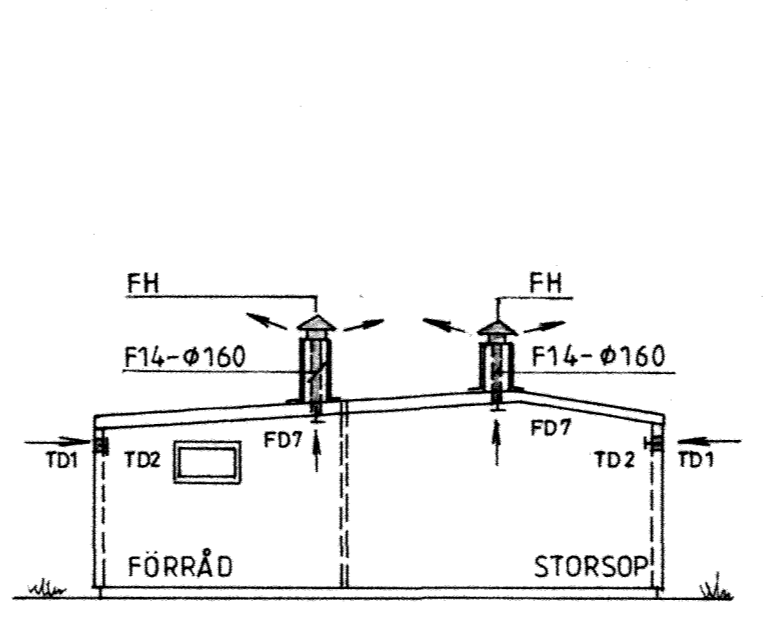
SEKTION S1, S2  
1:100



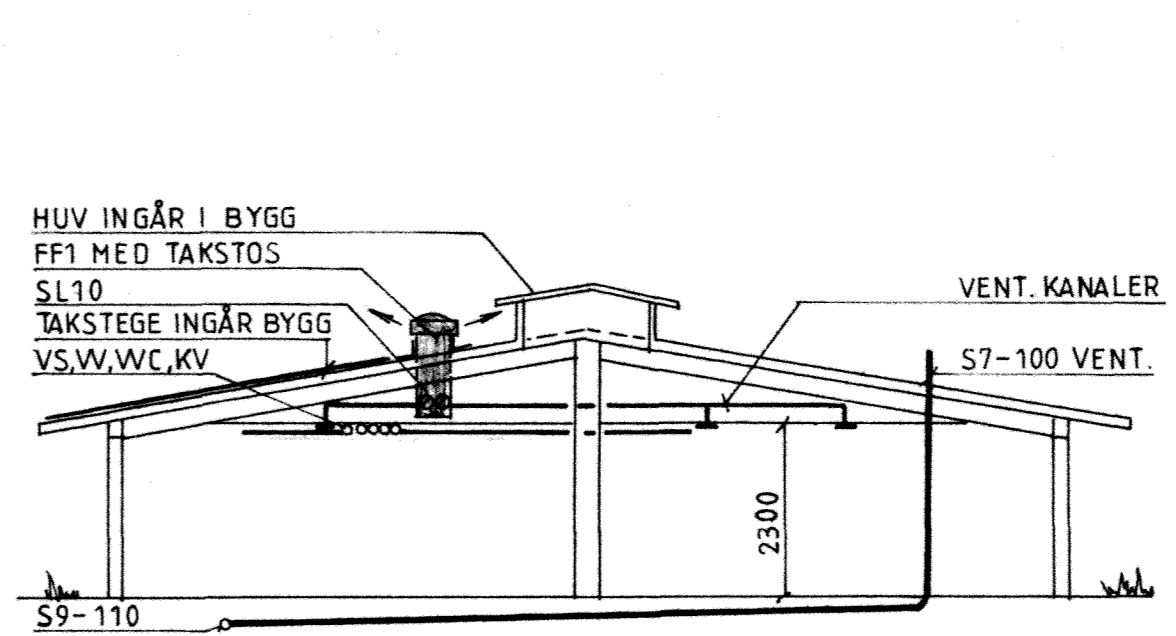
SEKTION S2  
1:100



G2  
1:100



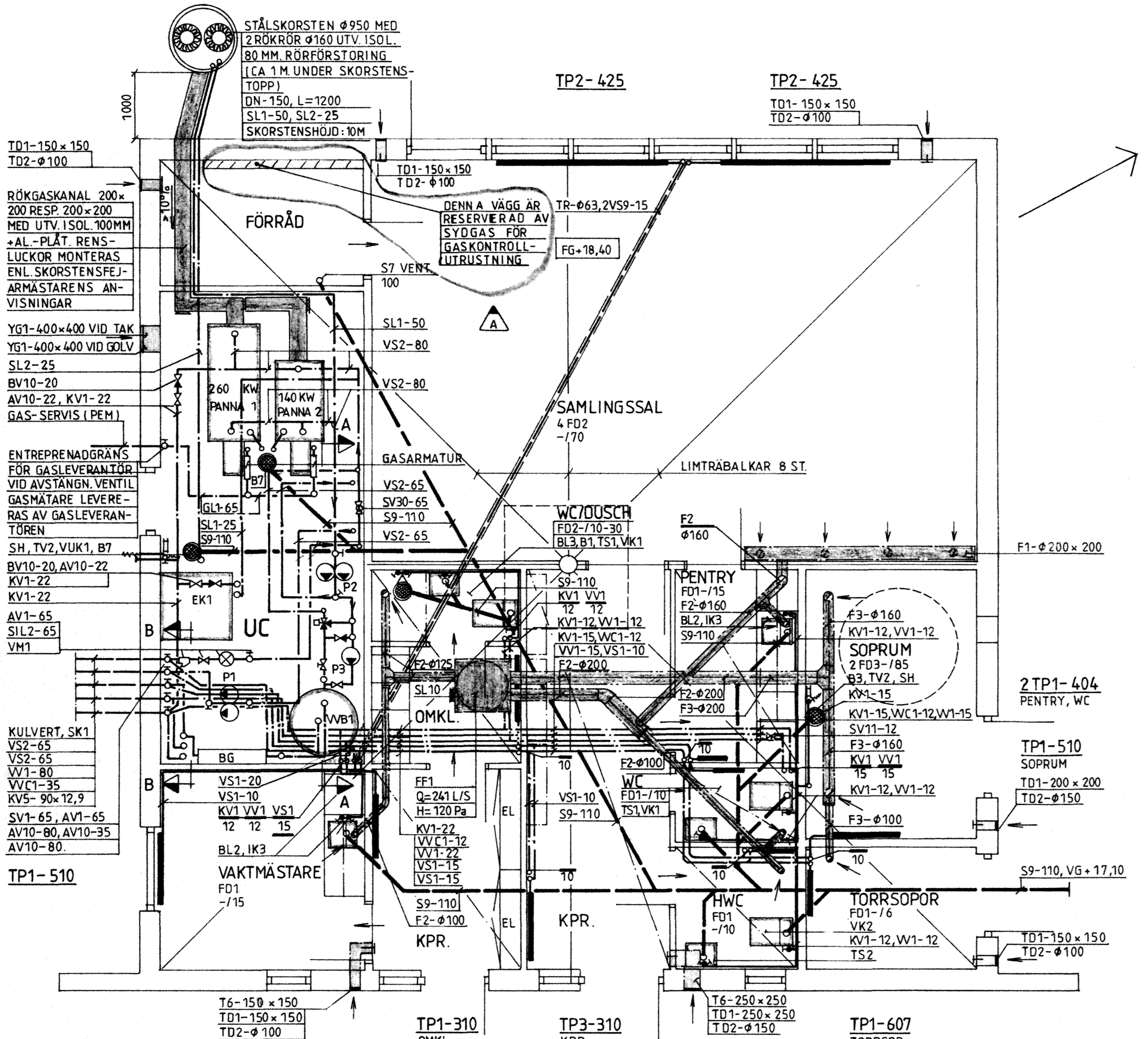
SEKTION G2  
1:100



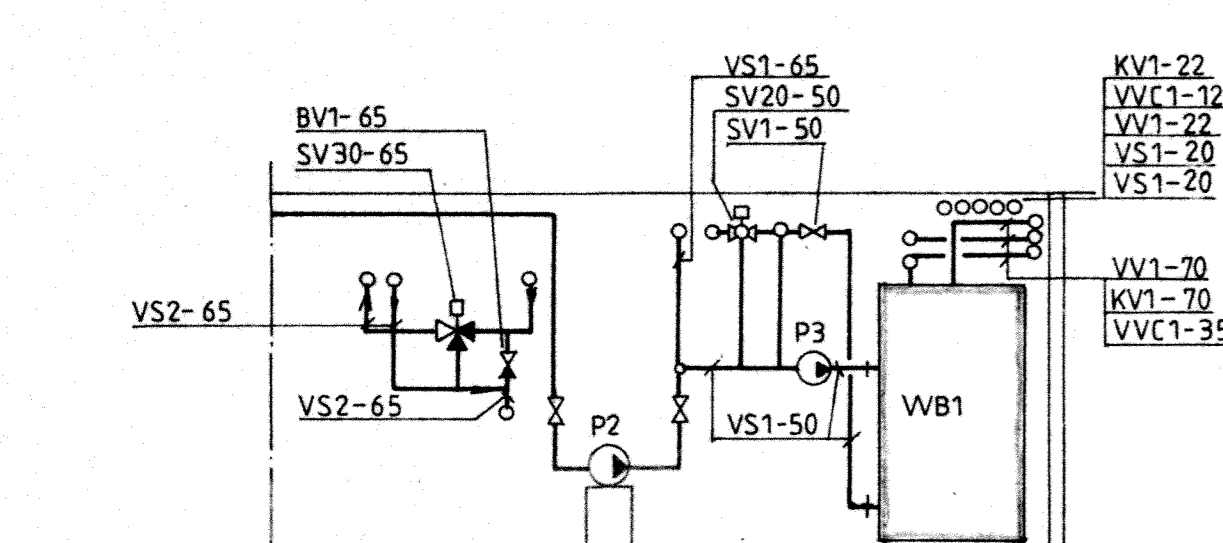
DELSEKTION K1  
1:100

ANVISNINGAR  
ENTREPRENADPRIS FÖR SPILLVATTENLEDNING 1,0 M UTFÖR HUSLIV.  
ENTREPRENADPRIS FÖR KALLVATTENLEDNING 0,5 M ÖVANFÖR GROPPOTTEN.  
FÖRINSTÄLLNINGSVÄRDEN FÖR STRYPVENTILER SV1 ANGES I ANTAI VARJ.  
KULVERTPLAN RITNING V3:1

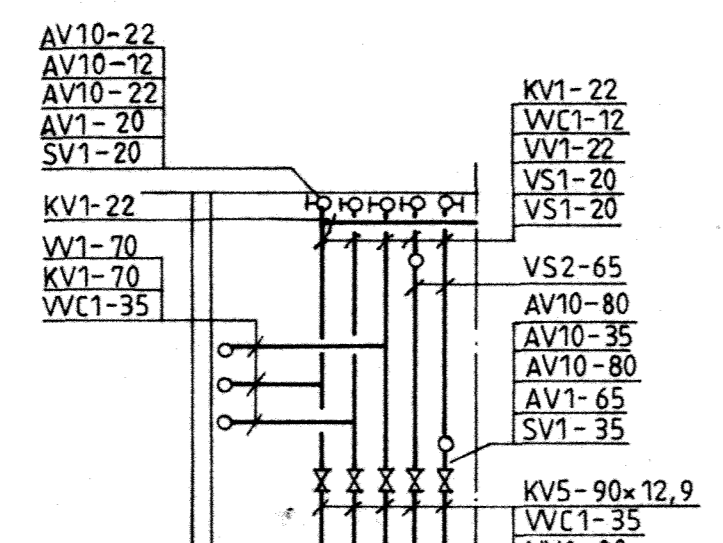
RITNINGSBETECKNINGAR	
<b>VRME</b>	
V1	VVRMELEDNING, SMS 326
V2	VRMELEDNING, SMS 1786 ELLER 1886
SL1	SAKERHETSLEDNING, EXPANSIONSLEDNING, SMS 326
SL2	SAKERHETSLEDNING, SIGNALLEDNING, SMS 1890 SERIE 2
AV1	AVSTÄNGNINGSVENTIL RSK 440 44
AV3	AVSTÄNGNINGSVENTIL RSK 440 06
BV1	BACKVENTIL, FLANSAD RSK 496 82 ALT 496 95
MP1, MP2	MANOMETRAR
P1, P3	PÄRUPPAR MED ALTERNATORER
SV1	STRYPVENTIL STA-D RSK 489 16
SV6	STRYPVENTIL SH RSK 485 12
SV20	STRYPVENTIL 3-VÄGS, TA:S TYP V392
SV30	STRYPVENTIL 3-VÄGS, TA:S TYP V395
SL12	SMITSFILTER, FLANSAD RSK 44028
TM1	TERMOMETER
TRV	TROTTELVENTIL
VK	KULVERT
TK	TOMRÖSKASSETT
VXV	VXVELVENTIL, FLANSAD
VVB	VARMVATTENBEREDARE AGA-CTC, TRUFO 1000 L - 196
EK1	EXPANSIONSKÄRL, VOLYM 1000 L
GP	TENCKSVARE
GT	TEMPERATURGIVARE
VM1	VRMEMKÄNSLIGARE
OV1	ÖVERSTRÖMNINGSVENTIL
GL1	GASLEDNING
V39	VRMELEDNING, SEKUNDÄR, SMS 1891
AV4	AVSTÄNGNINGSVENTIL RSK 440 48
AV7	AVSTÄNGNINGSVENTIL RSK 450 15
TR	TOMRÖR AV FÖRZINKAD STÄLPLÄT
<b>SANITET</b>	
KV1	KALLVATTENLEDNING, SMS 1890 SERIE 2
KV5	KALLVATTENLEDNING, PEL PN 10
VV1	VARMVATTENLEDNING, SMS 1890 SERIE 2
VVC1	VARMVATTENCIRKULATIONSLEDNING, SMS 1890 SERIE 2
S9	SPILLVATTENLEDNING, MARKAVLOPPSRÖR KP-KLASS T
AV10	AVSTÄNGNINGSVENTIL RSK 44028
BV10	GOLVBRUNN AV RÖTJÄRN MED OLSJESPAR, PURUS F/91H, RSK 710 15 87
BV10	BACKVENTIL
P2	CIRKULATIONSPPUMP
BG	BLÄNDNINGSGRUPP TYP TA VVK
VV4	VARMVATTENLEDNING, SMS 1891 MED ISOLERING
S7	SPILLVATTENLEDNING, PEH
B1	GOLVBRUNN AV PLÄST RSK 711 38 14
B3	GOLVBRUNN AV RÖTJÄRN MED SIDOUTLOPP RSK 440 26
BSA	GOLVBRUNN AV RÖTJÄRN MED BOTTENUTLOPP
BL2	DISKRÄNSBLÄNDARE RSK 830 20 02
BL3	DUSCHBLÄNDARE MED DUSCHSTANG
TV2	TÄPPVENTIL MED SLANGFÖRSKRIVNING OCH ÅTERSTRÖMNINGSSKYDD
AV10	AVSTÄNGNINGSVENTIL RSK 440 26
VK1	VKGGVATTENMÄSTARE RSK 431 63 11
SV11	STRYPVENTIL - VVC RSK 489 10
AT1	ÄLLOPPSTRÄTT MED VATTENLÄS OCH BLÄNDARE
TS1	TVÄTTSTALL MED BLÄNDARE OCH VATTENLÄS
TS2	TVÄTTSTALL MED ENGREPPSBLÄNDARE OCH VATTENLÄS
VK1	VATTENKLOSETT
VK2	VATTENKLOSETT SITSHÖJD 160 MM
SH	SLANGHYLLA
TM4	TERMOMETER RSK 513 00
TR	TOMRÖR AV FÖRZINKAD STÄLPLÄT
IK3	INKOPPLING AV TRINETTEBANK
<b>VENTILATION</b>	
Y1	TILLUFTSDÖN, YTTERVÄGGSGÄLLER
F1	FRANLUFTSKANAL AV SPIRALFALSAT PLÄTRÖR
F2	FRANLUFTSKANAL AV SPIRALFALSAT PLÄTRÖR, UTFV. ISOL. 30 MM
F3	FRANLUFTSKANAL AV SPIRALFALSAT PLÄTRÖR, UTFV. ISOL. 50 MM A30
F14	FRANLUFTSKANAL AV SPIRALFALSAT PLÄTRÖR, UTFV. ISOL. 70 MM
T6	TILLUFTSKANAL AV FÖRZINKAD STÄLPLÄT, INV. KONDENSISOL. 25 MM
F1	TÄKTLÄKT MED TAKSTÖS
FF2	VÄGFLÄKT MED BERDRINGSSKYDD
F4	FRANLUFTSHUV
FD1	FRANLUFTSDÖN, KONTROLLVENTIL, KONSTANTFLÖDE
FD2	FRANLUFTSDÖN, KONTROLLVENTIL, REGLERBAR
FD3	FRANLUFTSDÖN, KONTROLLVENTIL, KONSTANTFLÖDE
FD6	JÄLUSISLUTARE TILL FF1
FD7	TÄLLRIKSVENTIL MED FÄSTRAM
TD1	YTTERVÄGGSGÄLLER
TD2	TÄLLRIKSVENTIL
SL10	SÄMNINGSLADA INV. LJUDISOL. 50 MM
RT1	RUMSTERMOSTAT



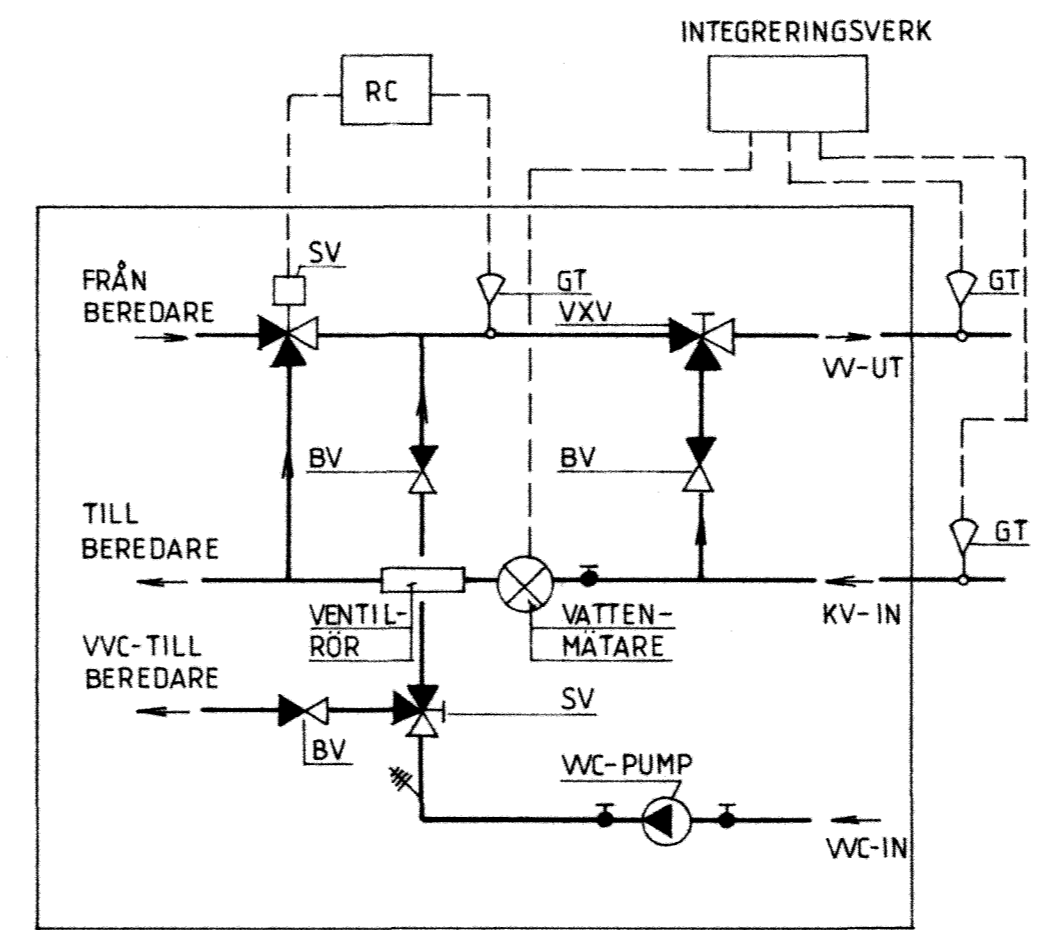
HUS K1  
1:50



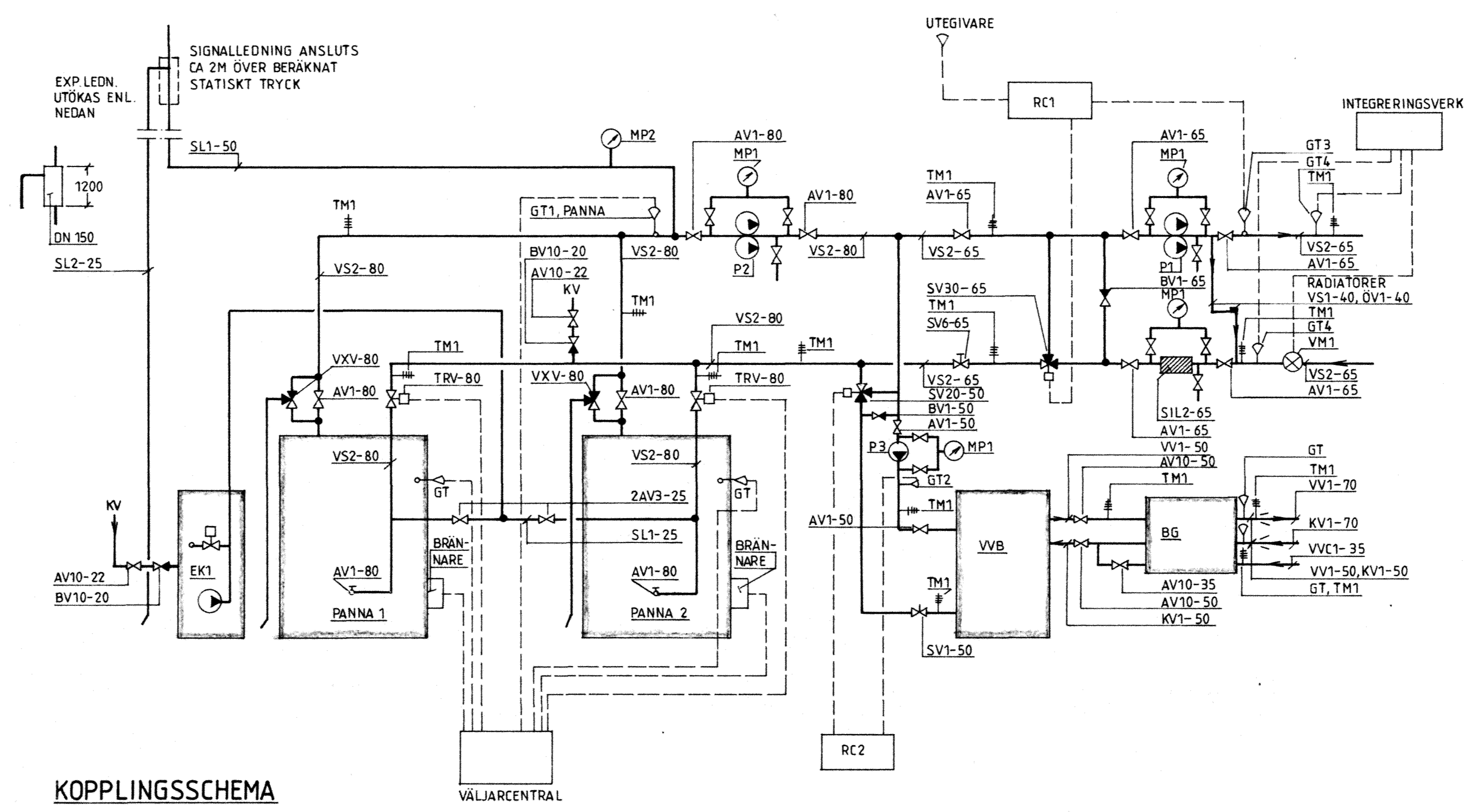
SEKTION A-A  
SKALA 1:50



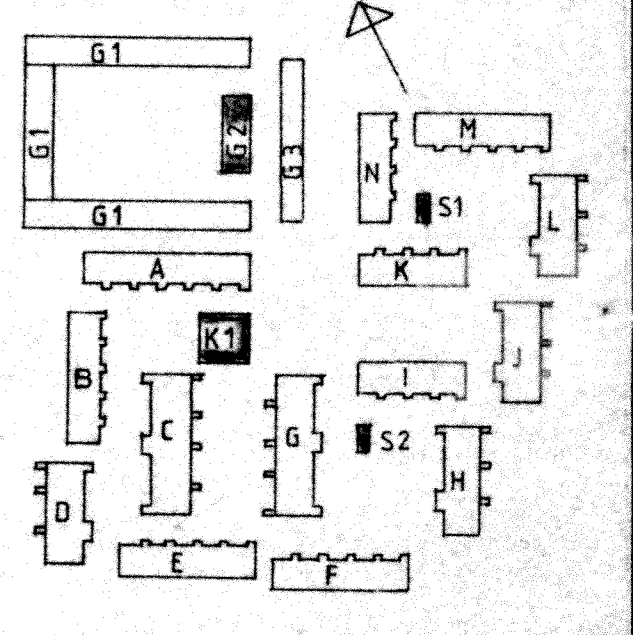
SEKTION B-B  
SKALA 1:50



BLANDNINGSGRUPP (BG)  
KOPPLINGSSCHEMA



KOPPLINGSSCHEMA



A 1 KONTROLLTRUSTIN PLACERING, B.L.N. 83-08-29

**Riksbyggen**  
PROJEKTERINGSKONTORET MALMÖ  
Box 807, 200 41 Malmö  
Telefon 040-801 60

KAVLINGE K1, G2, S1, S2  
BOGESHOLMSOMRÅDET  
KAVLINGE 7  
PLANER, SEKTIONER, KOPPLINGSSCHEMA  
VS-INSTALLATIONER

ARBETSNUMMER 778010  
SKALA 1:50, 1:100  
V4:30