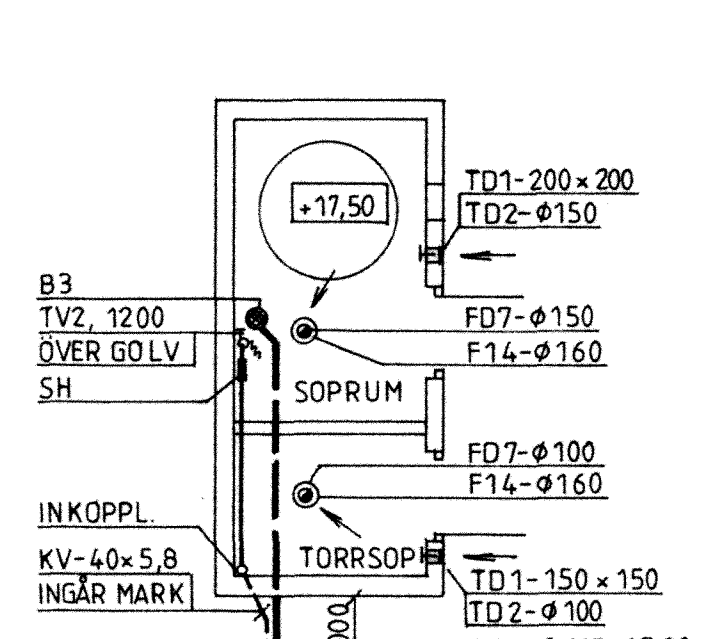
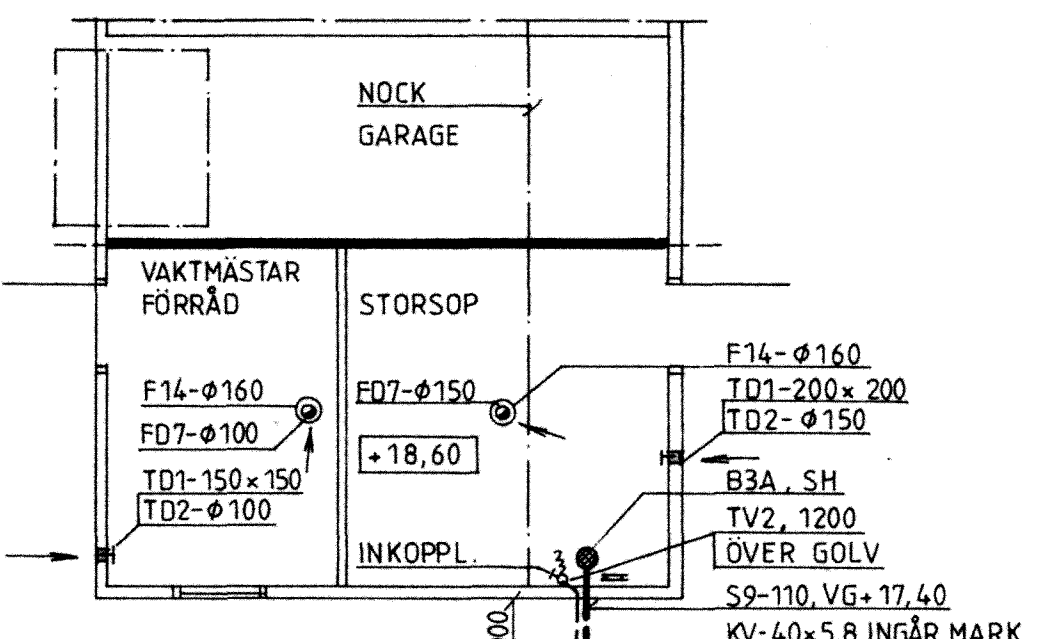


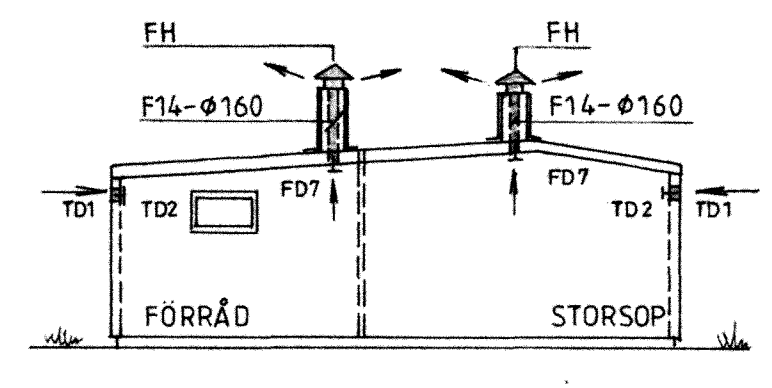
SEKTION S1,S2 1:100



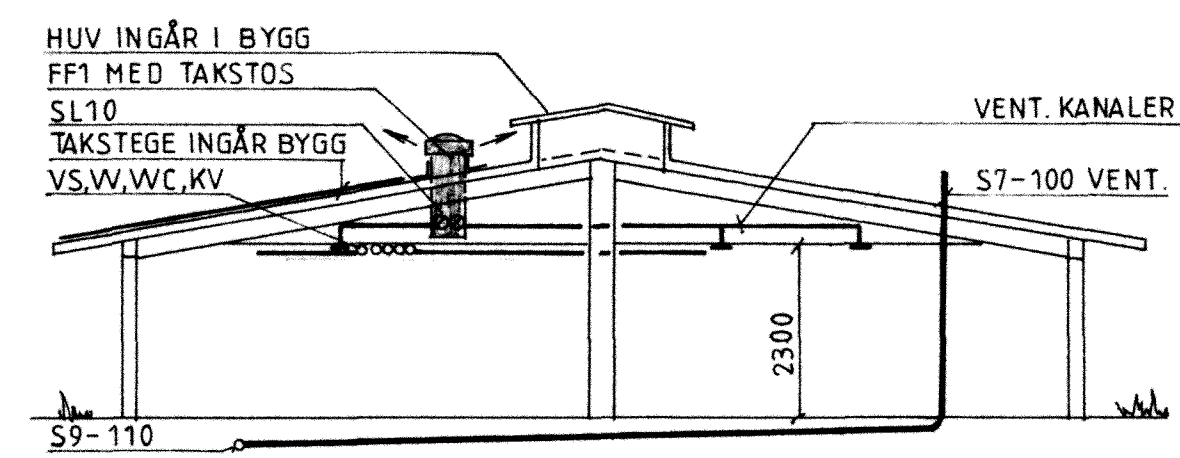
S2 1:100



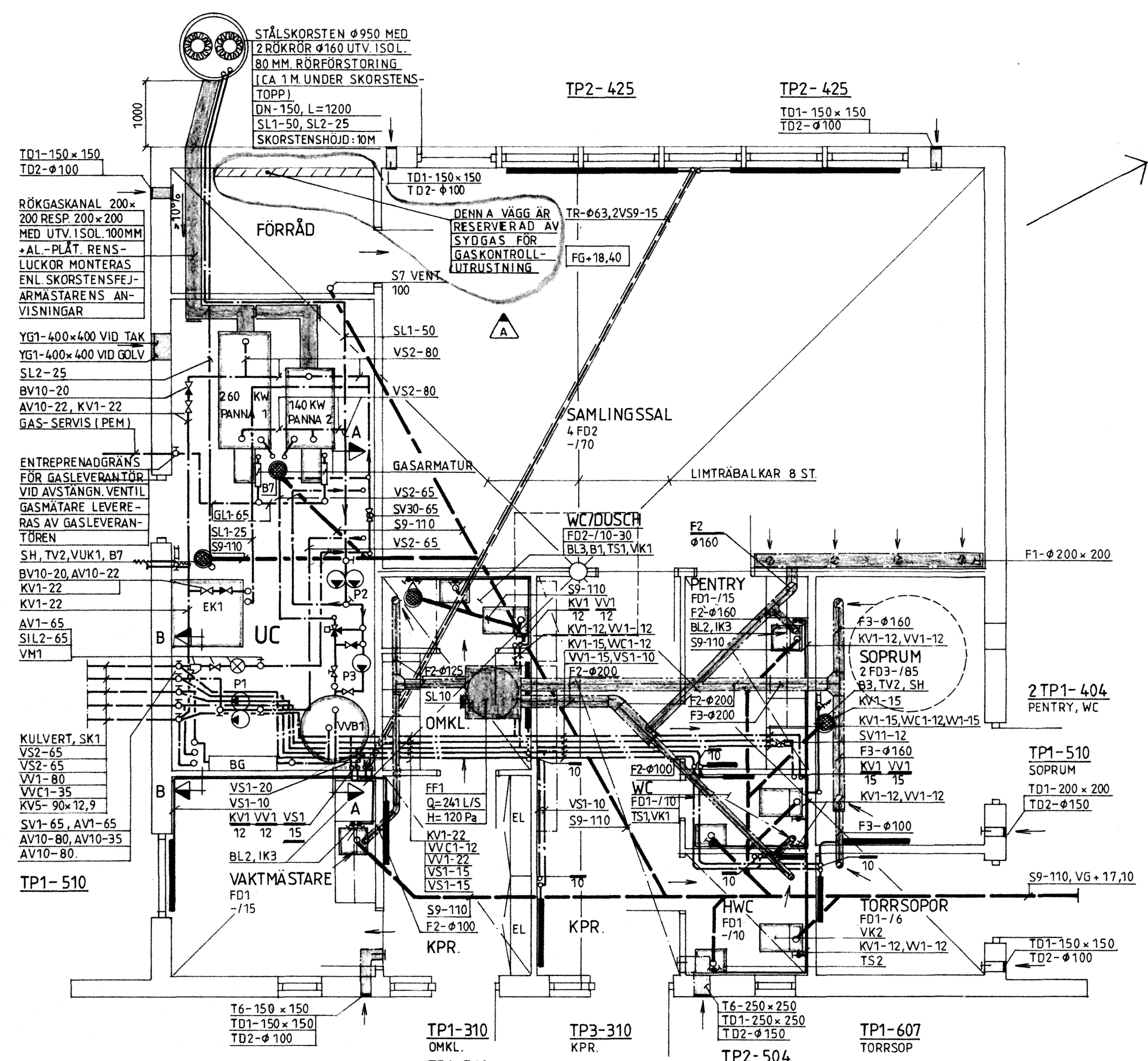
G2 1:100



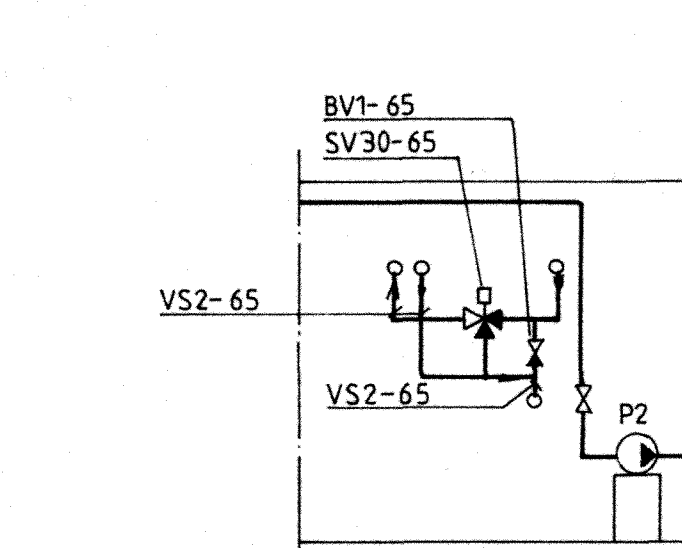
SEKTION G2 1:100



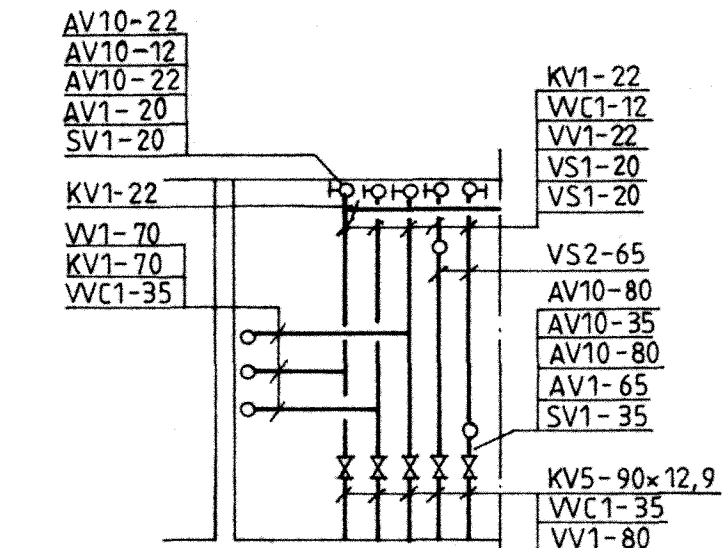
DELSEKTION K1 1:100



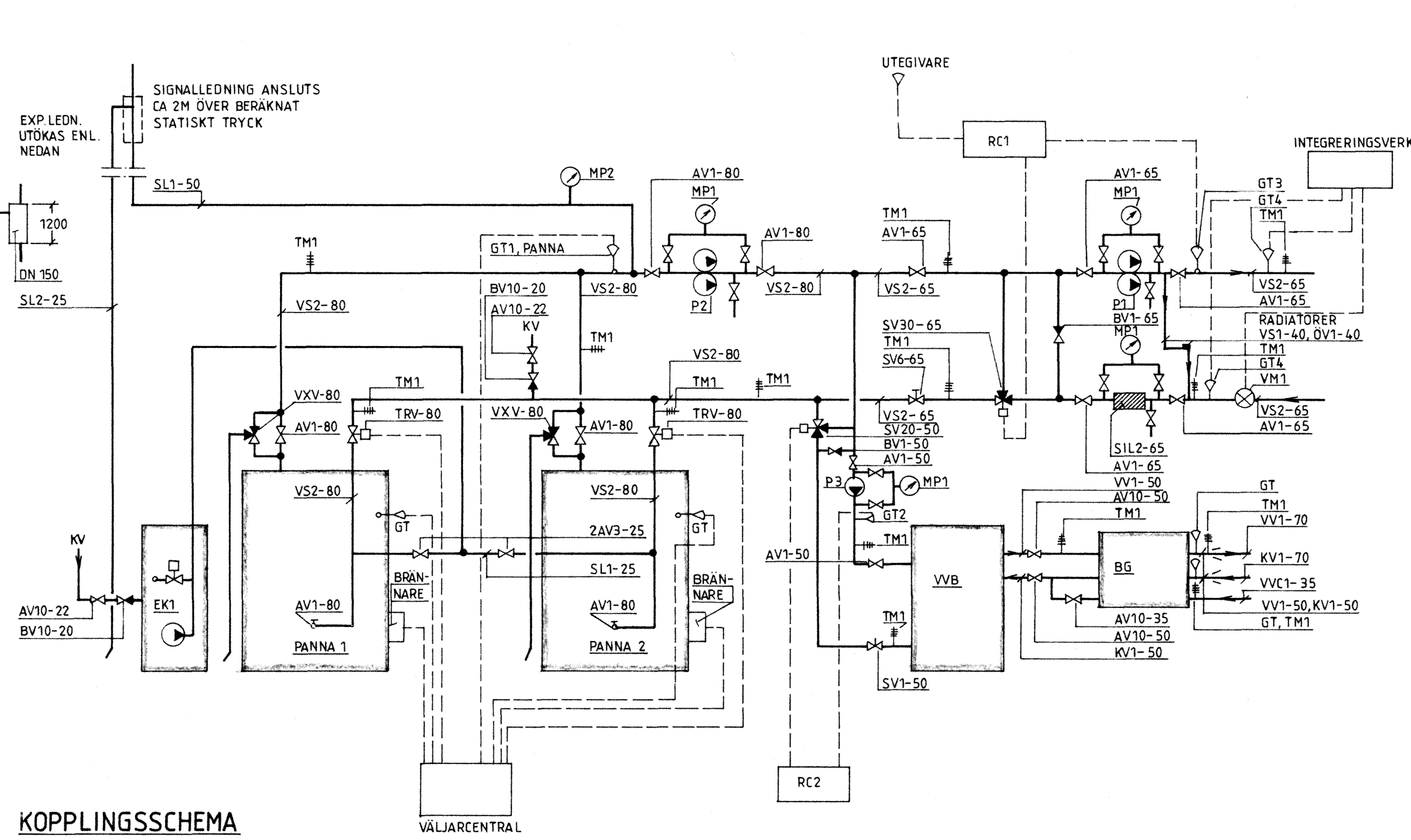
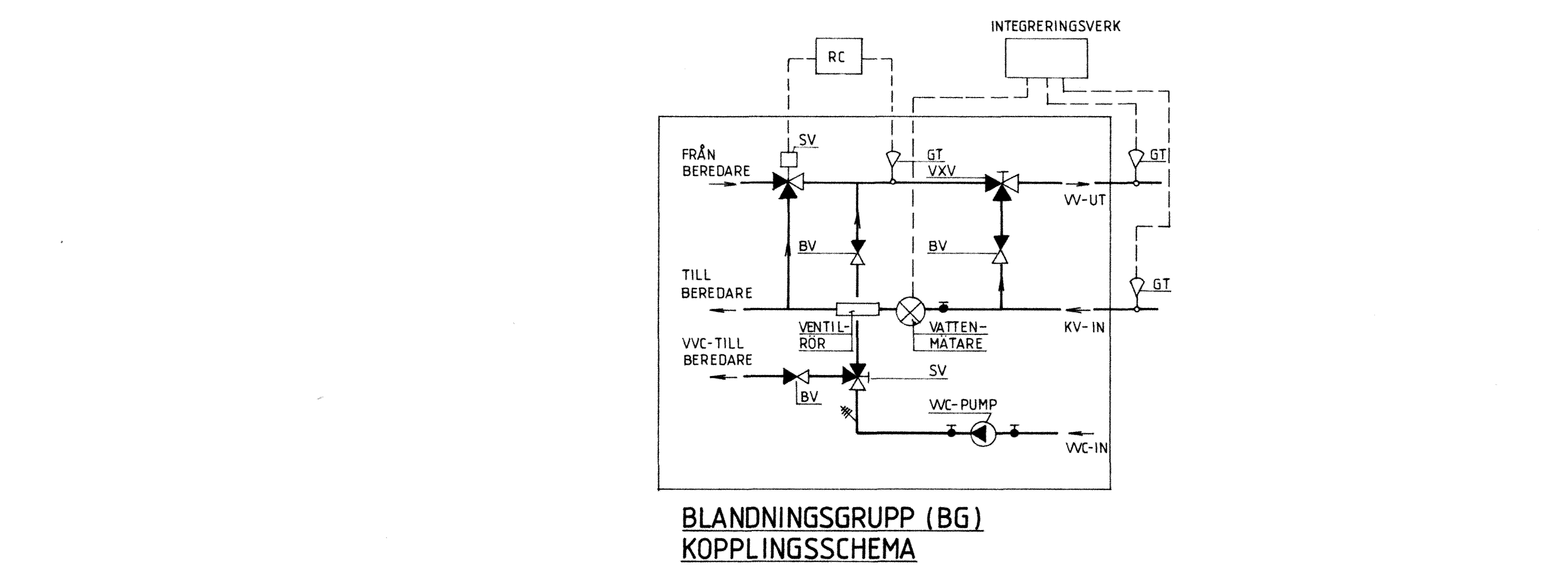
HUS K1 1:50



SEKTION A-A SKALA 1:50



SEKTION B-B SKALA 1:50



KOPPLINGSSCHEMA

ANVISNINGAR

ENTREPRENADGRÄNS FÖR SPILLVATTENLEDNING 1,0 M UTANFÖR HUSLIV. ENTREPRENADGRÄNS FÖR KALLVATTENLEDNING 0,5 M OVANFÖR GROPPOTTEN. FÖRINSTÄLLNINGSVÄRDEN FÖR STRYPVENTILER SV1 ANGES I ANTAL VARV. KULVERTPLAN RITNING V3:1

RITNINGSBETECKNINGAR

VARME	VENTILATION
VS1	VÄRMELEDNING, SMS 326
VS2	VÄRMELEDNING, SMS 1786 ELLER 1886
SL1	SKÄRHETSLÄDNING, EXPANSIONSLEDNING, SMS 326
SL2	SKÄRHETSLÄDNING, SIGNALLEDNING, SMS 1890 SERIE 2
AV1	AVSTRÖMNINGSENTVIL, RSK 440 44
AV3	AVSTRÖMNINGSENTVIL, RSK 440 06
BV1	BÄCKVENTIL, FLÅNSAD, RSK 496 82 ALT 496 95
MP1, MP2	MÅNDETRÄR
P1, P3	PÅRPUMLAR MED ALTERNATORER
SV1	STRYPVENTIL STA-D, RSK 489 16
SV2	STRYPVENTIL STA, RSK 485 12
SV20	STRYPVENTIL 3-VÄRS, TA:S TYP V392
SV30	STRYPVENTIL 3-VÄRS, TA:S TYP V395
SIL2	SMUTSFILTER, FLÅNSAD
TM1	TERMOMETER
TRV	TROTTELVENTIL
VK	KULVERT
TK	TOMRÖRSKASSETT
VV4	VÄXELVENTIL, FLÅNSAD
VVB	VÄRMEVÄXELBEREDARE AGA-CTC, TRUFÖ 1000 L - 196
EK1	EXPANSIONSKÄRL, VOLYM 1000 L
GP	TRYCKSVIVARE
GT	TEMPERATURGIVARE
VH1	VARMEMÄNGDMÄTARE
BV1	ÖVERSTRÖMMNINGSENTVIL
GL1	GÅSLEDNING
VS9	VÄRMELEDNING, SEKUNDÄR, SMS 1891
AV4	AVSTRÖMNINGSENTVIL, RSK 440 48
AV7	AVSTRÖMNINGSENTVIL, RSK 450 15
TR	TOMRÖR AV FÖRZINKAD STÅLPLÅT

SANITET

KV1	KALLVATTENLEDNING, SMS 1890 SERIE 2
KV5	KALLVATTENLEDNING, PEL PN 10
VV1	VÄRMEVATTENLEDNING, SMS 1890 SERIE 2
VVC1	VÄRMEVATTENLEDAINGSLEDNING, SMS 1890 SERIE 2
S9	SPILLVATTENLEDNING, MARKAVLOPPSRÖR KP-KLASS T
AV10	AVSTRÖMNINGSENTVIL, RSK 440 26
B7	GÖLVBÄCK AV GJUTJÄRN MED OLSJESPRÄR, PURUS F/91H, RSK 710 15 87
BV10	BÄCKVENTIL
B6	CIRKULATIONS PUMP
BG	BLÄNDNINGSGRUPP TYP TA VV1
VV4	VÄRMEVATTENLEDNING, SMS 1891 MED ISOLERING
S7	SPILLVATTENLEDNING, PEH
R1	GÖLVBÄCK AV PLÅST, RSK 711 38 14
B3	GÖLVBÄCK AV GJUTJÄRN MED SIDOUTLOPP
B3A	GÖLVBÄCK AV GJUTJÄRN MED BOTTENUTLOPP
BL2	DISKBRÄNSBLÄNDARE, RSK 830 20 02
BL3	DUSCHBLÄNDARE MED DUSCHSTANG
TV2	TAPPVENTIL MED SLANGFÖRSKRIVNING OCH ÅTERSÖJNINGSSKYDD
AV10	AVSTRÖMNINGSENTVIL, RSK 440 26
VVK1	VÄRMEVATTENTÄTASTARE, RSK 431 63 11
SV11	STRYPVENTIL - VVC, RSK 489 10
AT1	AVLOPPSTRÄTT MED VATTENLAS OCH BLÄNDARE
TS1	TVÄTTSTÄLL MED BLÄNDARE OCH VATTENLAS
TS2	TVÄTTSTÄLL MED ENREPPSBLÄNDARE OCH VATTENLAS
VK1	VATTENKLOSETT
VK2	VATTENKLOSETT SITSHÖJD 460 MM
SH	SLANGHYLLA
TM1	TERMOMETER, RSK 513 00
TR	TOMRÖR AV FÖRZINKAD STÅLPLÅT
IK3	INKOPPLING AV TRINETTEBÄNK

VENTILATION

Y31	TILLUFTSDON, YTTERVÄGGSGALLER
F1	FRANLUFTSKANAL AV SPIRALFÄLSAT PLÅTRÖR
F2	FRANLUFTSKANAL AV SPIRALFÄLSAT PLÅTRÖR, UTV. ISOL. 30 MM
F3	FRANLUFTSKANAL AV SPIRALFÄLSAT PLÅTRÖR, UTV. ISOL. 50 MM A30
F14	FRANLUFTSKANAL AV SPIRALFÄLSAT PLÅTRÖR, UTV. ISOL. 70 MM
T6	TILLUFTSKANAL AV FÖRZINKAD STÅLPLÅT, INV. KONDENSISOL. 25 MM
FF1	TAKFLÄKT MED TAKSTOS
FF2	VÄGGFLÄKT MED BERÖRNINGSSKYDD
FH	FRANLUFTSHUV
FD1	FRANLUFTSDON, KONTROLLVENTIL, KONSTANTFLÖDE
FD2	FRANLUFTSDON, KONTROLLVENTIL, REGLERBAR
FD3	FRANLUFTSDON, KONTROLLVENTIL, KONSTANTFLÖDE
FD6	DALUSLUTARE TILL FF1
FD7	TÄLLRIKSVENTIL MED FRSTRAM
TD1	YTTERVÄGGSGALLER
TD2	TÄLLRIKSVENTIL
SL10	SÄMLINGSLÅDA INV. LJUDISOL. 50 MM
RT1	RUMSTERMOSTAT

A 1 KONTROLLUTRUSTNING PLACERING, B.L.N. 83-08-29

REV. ANT. REVIDERING AVSER

SKALA 1:50, 1:100

778010

V4:30

Riksbbyggen

PROJEKTERINGSKONTOR Malmö

Box 8057, 200 41 Malmö

Stadionsgatan 10 040-801 60

BILD AV JOSEFSSON

Malmö 1982-08-06

ARBETSNUMMER

ETAPP

778010

SKALA 1:50, 1:100

RITNINGSNUMMER

V4:30