

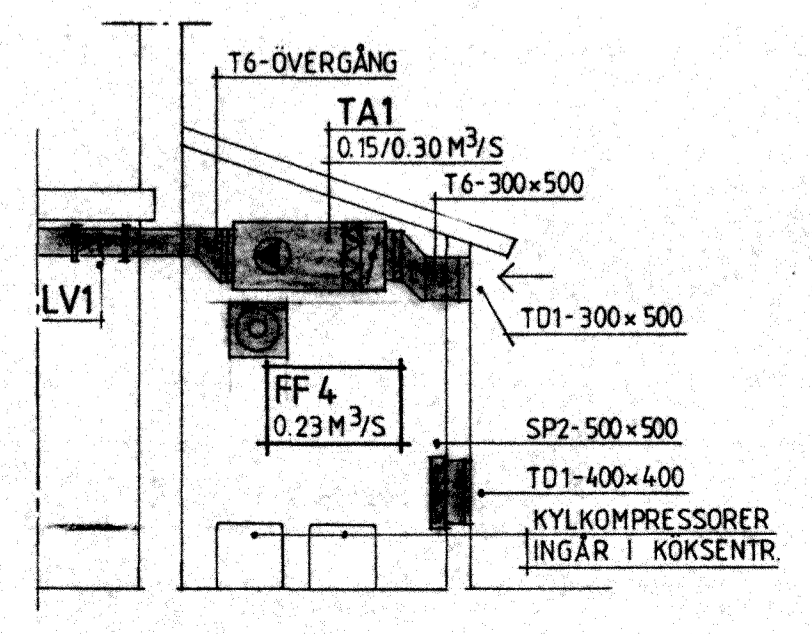
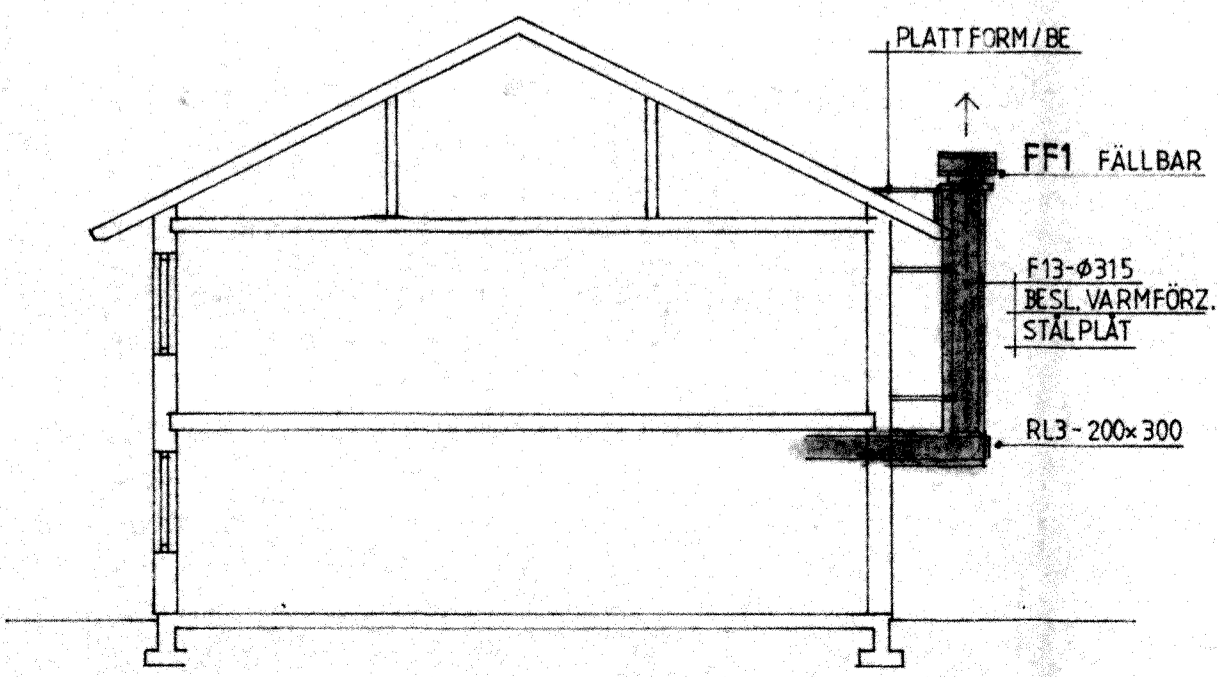
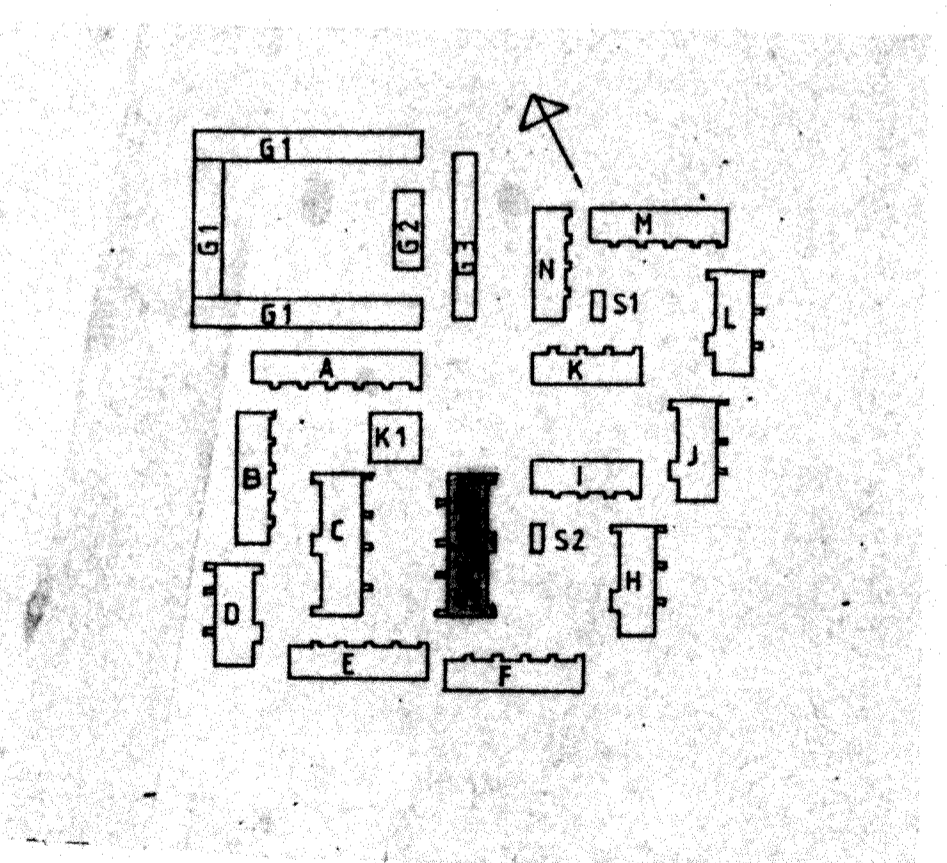
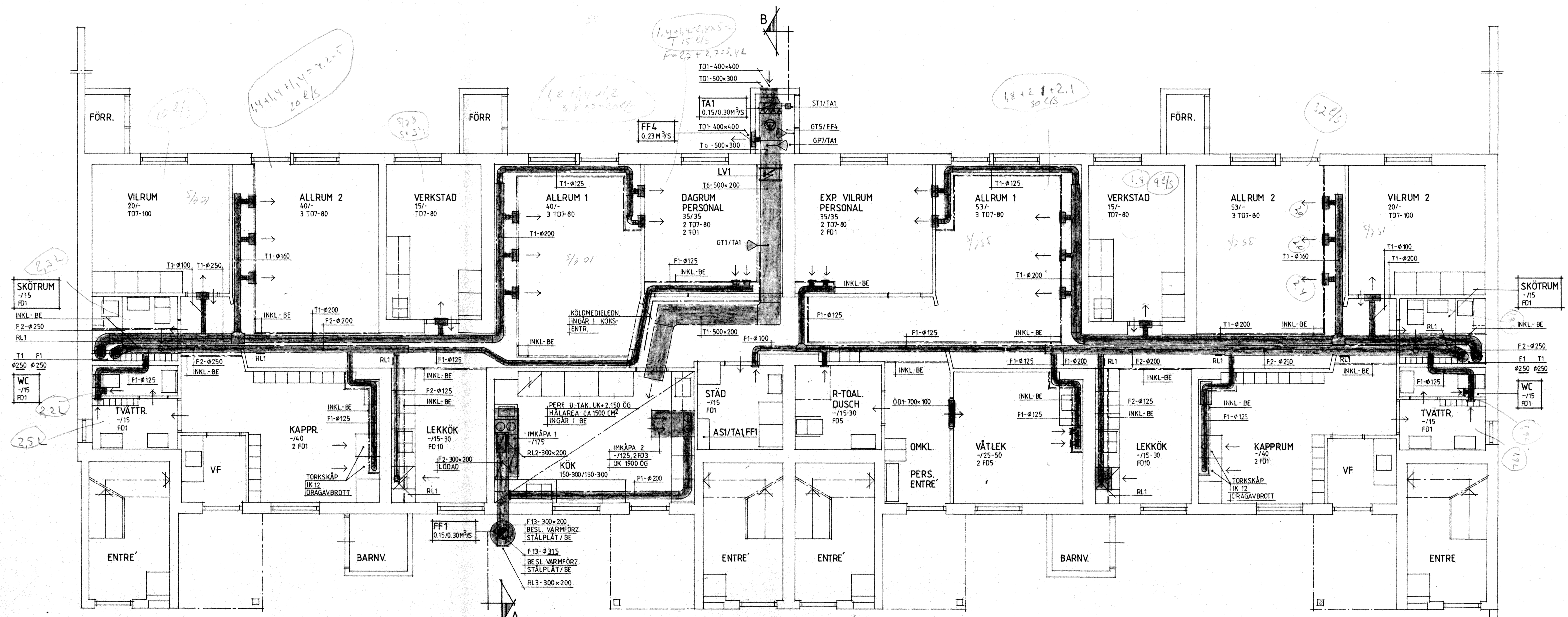
ANVISNINGAR
FRAN- OCH TILLUFTSMNGDER ANGIVNA I LITER/SEKUND

HÄNVISNINGAR
SEKTIONER OCH DETALJER, SE RITN. V5:1.

RITNINGSBETECKNINGAR

VENTILATION

- F1 FRANLUFTSKANAL AV FORZ. STALPLAT
- F2 FRANLUFTSKANAL AV FORZ. STALPLAT UTV. ISOL. A15
- F13 FRANLUFTSKANAL AV FORZ. STALPLAT UTV. ISOL. 100 MM
- T1 TILLUFTSKANAL AV FORZ. STALPLAT
- T6 TILLUFTSKANAL AV FORZ. STALPLAT INV. ISOL. 25 MM
- AS1 APPARATSKAP
- FD1 FRANLUFTSDON, KONTROLLVENTIL
- FD5 FRANLUFTSDON, KONTROLLVENTIL MED TIMER
- FD10 SPISKAPA
- FF FRANLUFTFLXKT
- GT TEMPERATURGIVARE
- GP FLODESVAKT (TRYCKGIVARE)
- INKL INKLADNAD
- IK12 INKOPPLING AV TRYCKSKAP
- LV1 ELVÄRMARE
- RL1 RENSLUCKA A15
- SP2 BAKSPJÄLL
- ST1 SPJÄLLMOTOR
- TA TILLUFTAGGREGAT
- TD1 YTTERVÄGGSGALLER
- TD7 TILLUFTSDON, GALLER MED LADA
- OD1 OVERLUFTDON



RIKSBYGGEN PROJEKTERINGSKONTORET I MALMÖ STADIONGATAN 10 TEL. 040-801 80 BOX 8057 200 41 MALMÖ		KAVLINGE BÖGESHOLMSOMRÅDET KAVLINGE FÖRSKOLA BOTTENPLAN LUFTBEHANDLING	HUS G ARBETSNUMMER 7780 10 SKALA 1:100, 1:50 RITNINGNUMMER V4: 32
R. SÖRENSSON MALMÖ 1983-05-30	R. SÖRENSSON MALMÖ 1983-05-30	REV. REV. AVSER SIGN. DATUM	REV. REV. AVSER SIGN. DATUM