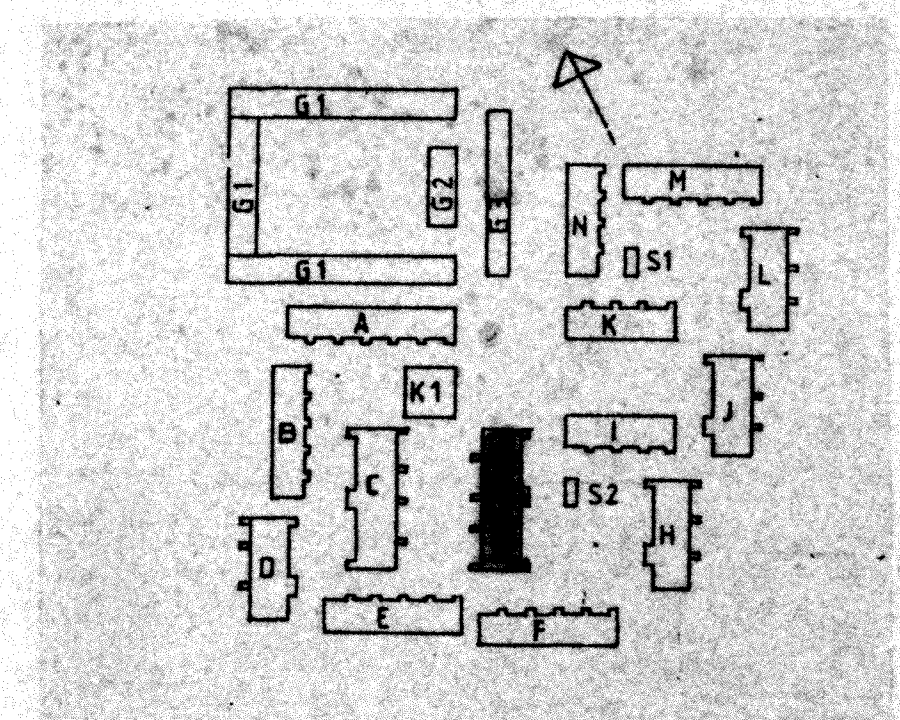
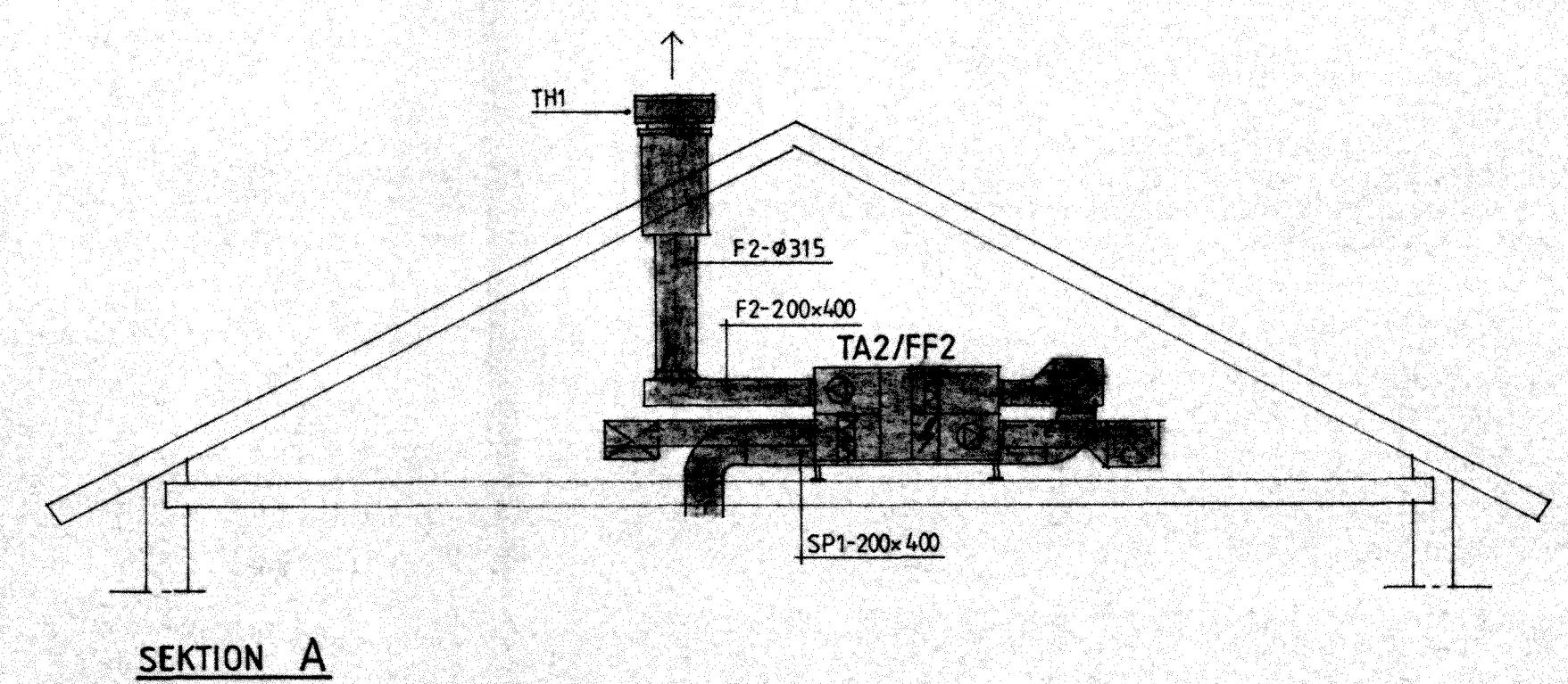
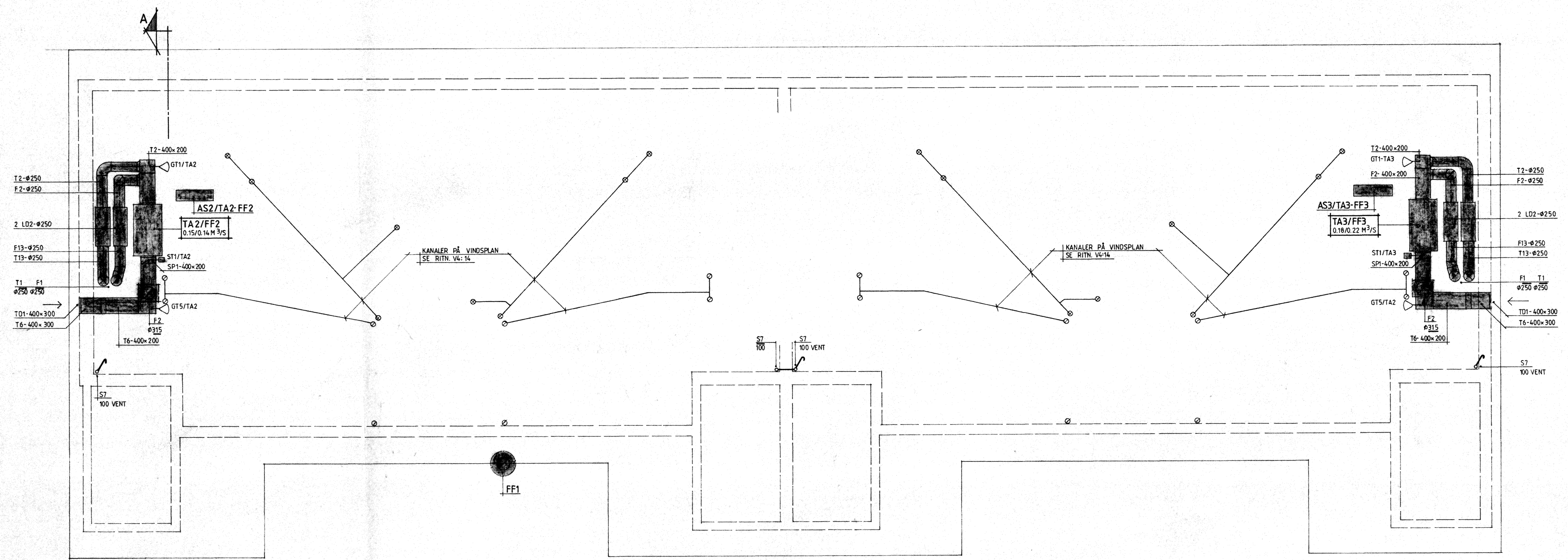


HUVVISNINGAR
SEKTIONER OCH DETALJER, SE RITN. V5:1

RITNINGSBETECKNINGAR

VENTILATION

F1	FRANLUFTSKANAL AV FORZ. STALPLAT
F2	FRANLUFTSKANAL AV FORZ. STALPLAT UTV. ISOL. A15
F13	FRANLUFTSKANAL AV FORZ. STALPLAT UTV. ISOL. 100 MM
T1	TILLUFTSKANAL AV FORZ. STALPLAT
T2	TILLUFTSKANAL AV FORZ. STALPLAT UTV. ISOL. A15
T6	TILLUFTSKANAL AV FORZ. STALPLAT INV. ISOL. 25 MM
T13	TILLUFTSKANAL AV FORZ. STALPLAT UTV. ISOL. 100 MM
AS	APPARATSKAP
PF	FRANLUFTFLAKT
GT	TEMPERATURGIVARE
LD2	LJUDDAMPARE
SP1	JALUSTISPUJLL
ST1	SPJALLMOTOR
TA	TILLUFTAGGREGAT
TD1	YTTERVINGSGALLER
TH1	TAKHUV MED TAKGENOMFORING



<p>RIKSBYGGEN PROJEKTERINGSKONTORET I MÄLMO STADIONGATAN 10 TEL. 040-901 80 BOK 8087 200 41 MÄLMO</p>	<p>REV. REV. ANSÖR. SIGN. DATUM</p>	<p>HUS G</p>
	<p>KÄVLINGE BOGESHOLMSOMRÅDET KÄVLINGE FÖRSKOLA VINDSPÄN SANITET - LUFTBEHANDLING</p>	<p>7780 10</p>
<p>MÄLMO 1983-05-30 R. SÖRENSON <i>R. Sörensson</i></p>	<p>SKALA</p>	<p>RIKSNUMMER V4:33</p>