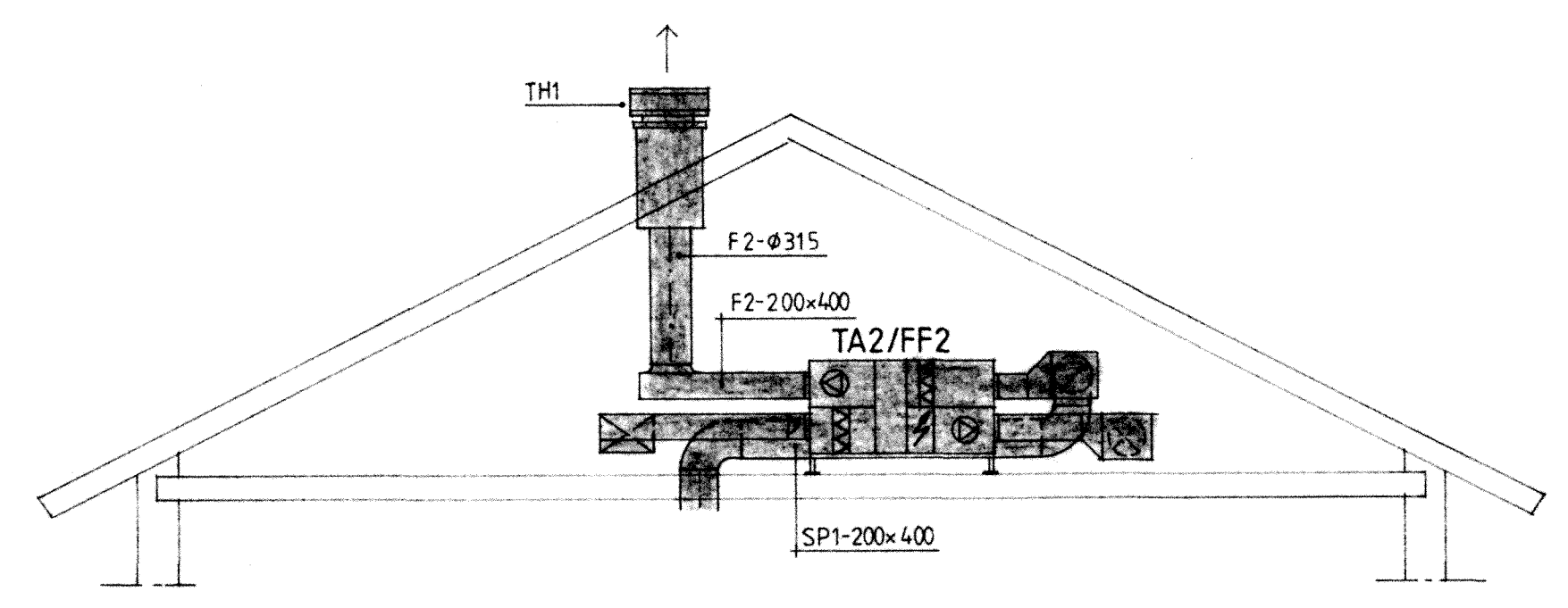
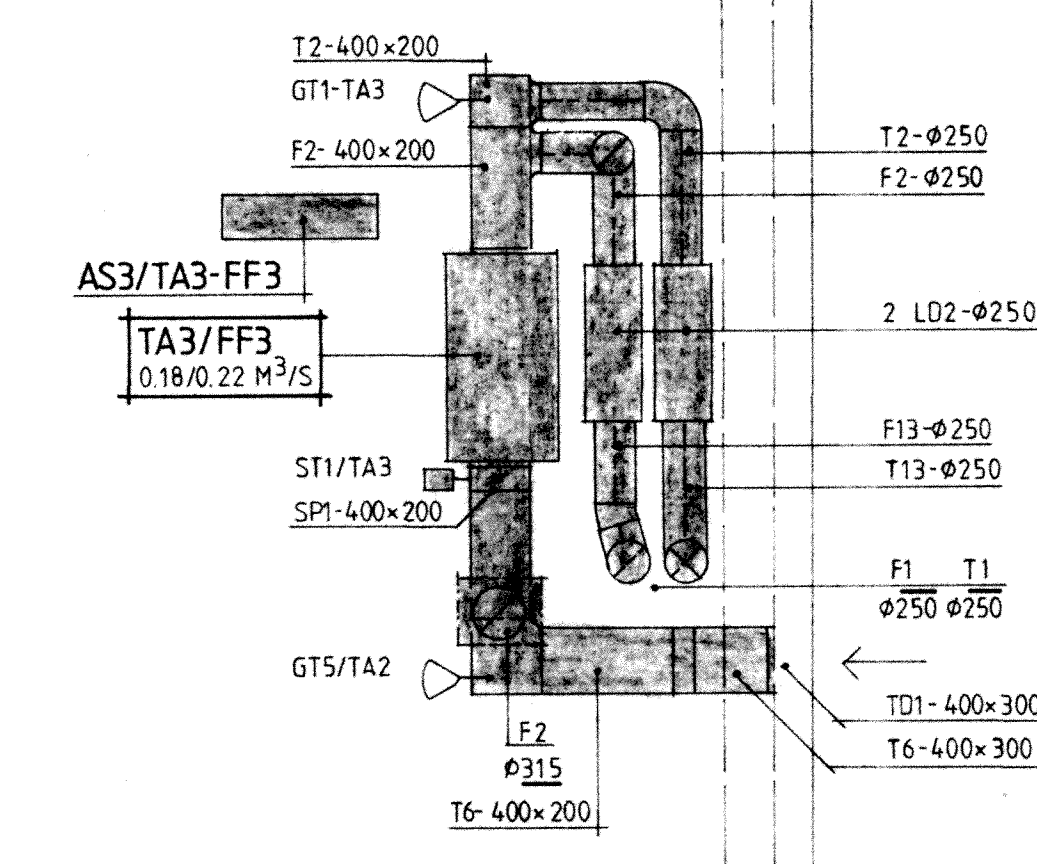
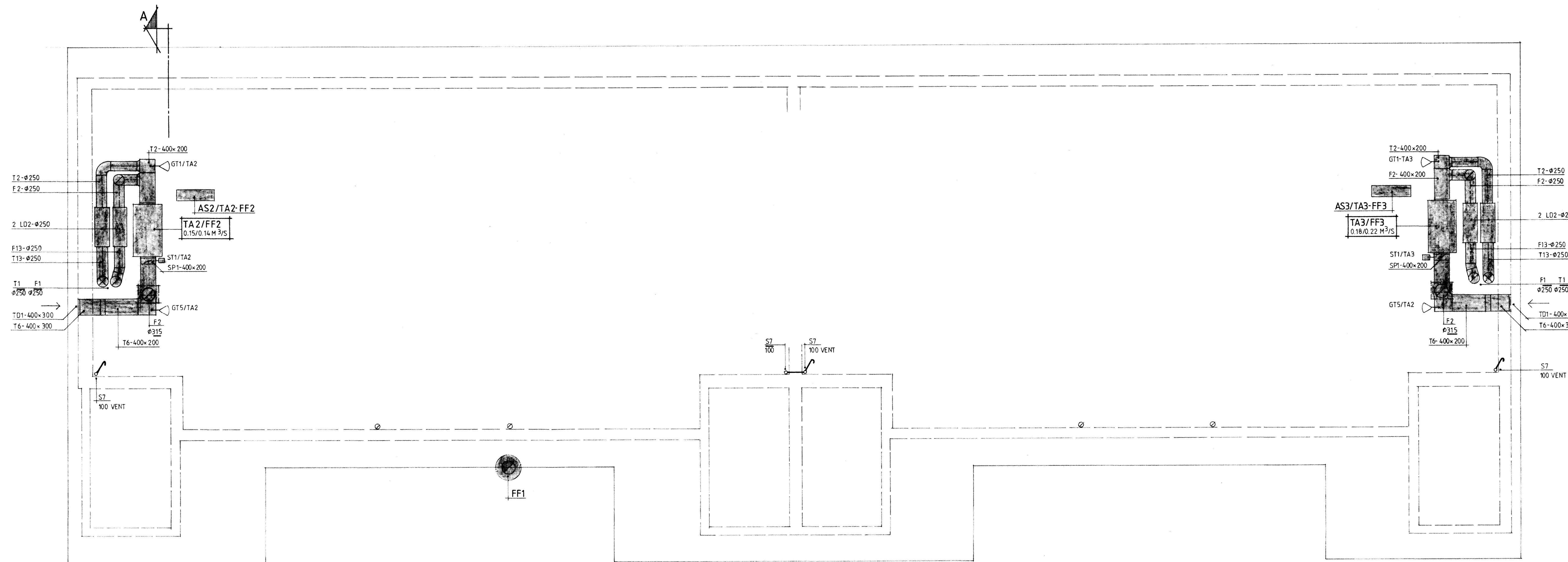
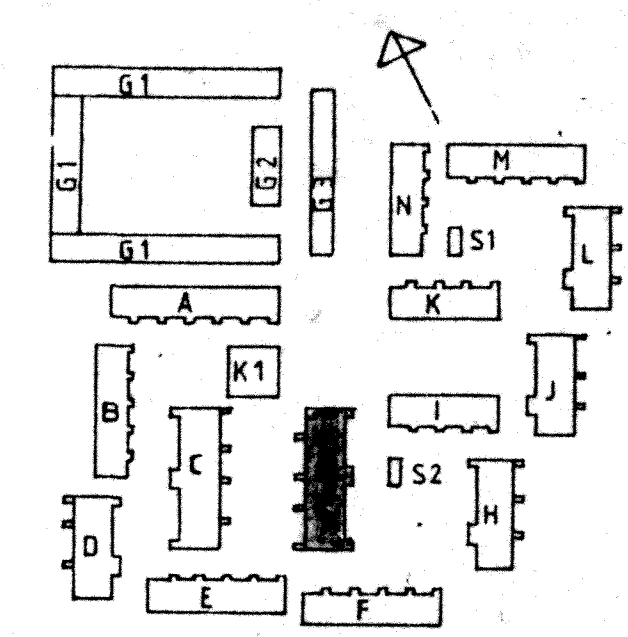


- F1 FRANLUFTSKANAL AV FORZ-STALPLAT
- F2 FRANLUFTSKANAL AV FORZ-STALPLAT UTV. ISOL. A15
- F13 FRANLUFTSKANAL AV FORZ-STALPLAT UTV. ISOL 100 MM
- T1 TILLUFTSKANAL AV FORZ-STALPLAT
- T2 TILLUFTSKANAL AV FORZ-STALPLAT UTV. ISOL A15
- T6 TILLUFTSKANAL AV FORZ-STALPLAT INV. ISOL 25 MM
- T13 TILLUFTSKANAL AV FORZ-STALPLAT UTV. ISOL 100 MM
- AS APPARATSKAP
- FF FRANLUFTFLÄKT
- GT TEMPERATURGIVARE
- LD2 LJUDDAMPARE
- SP1 JALUSISPRJÄLL
- ST1 SPJUKLMOTOR
- TA TILLUFTAGGREGAT
- TD1 YTTERVÄGGSGALLER
- TH1 TAKHUV MED TAKGENOMFÖRNING



SEKTION A



RIKSBYGGEN PROJEKTERINGSKONTORET I MALMÖ STADIONGATAN 10 TEL 040-801 80 BOX 8057 200 41 MALMÖ R.S. R. SÖRENSON		KÄVLINGE BOGESHOLMSOMRÅDET KÄVLINGE FÖRSKOLA VINDSPÄN SANITET, LUFTBEHANDLING	HUS G BLN/83-08-29 SIGN DATUM ARBETSNUMMER 7780 10 SKALA 1:50 RITNINGNUMMER V4:33 REV. A
---	--	--	--