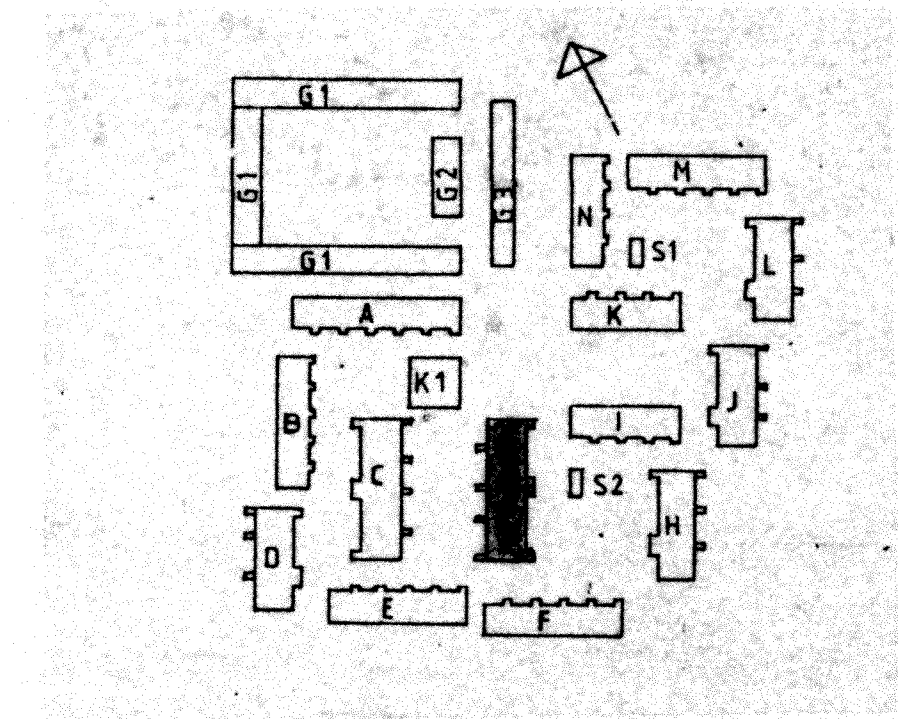
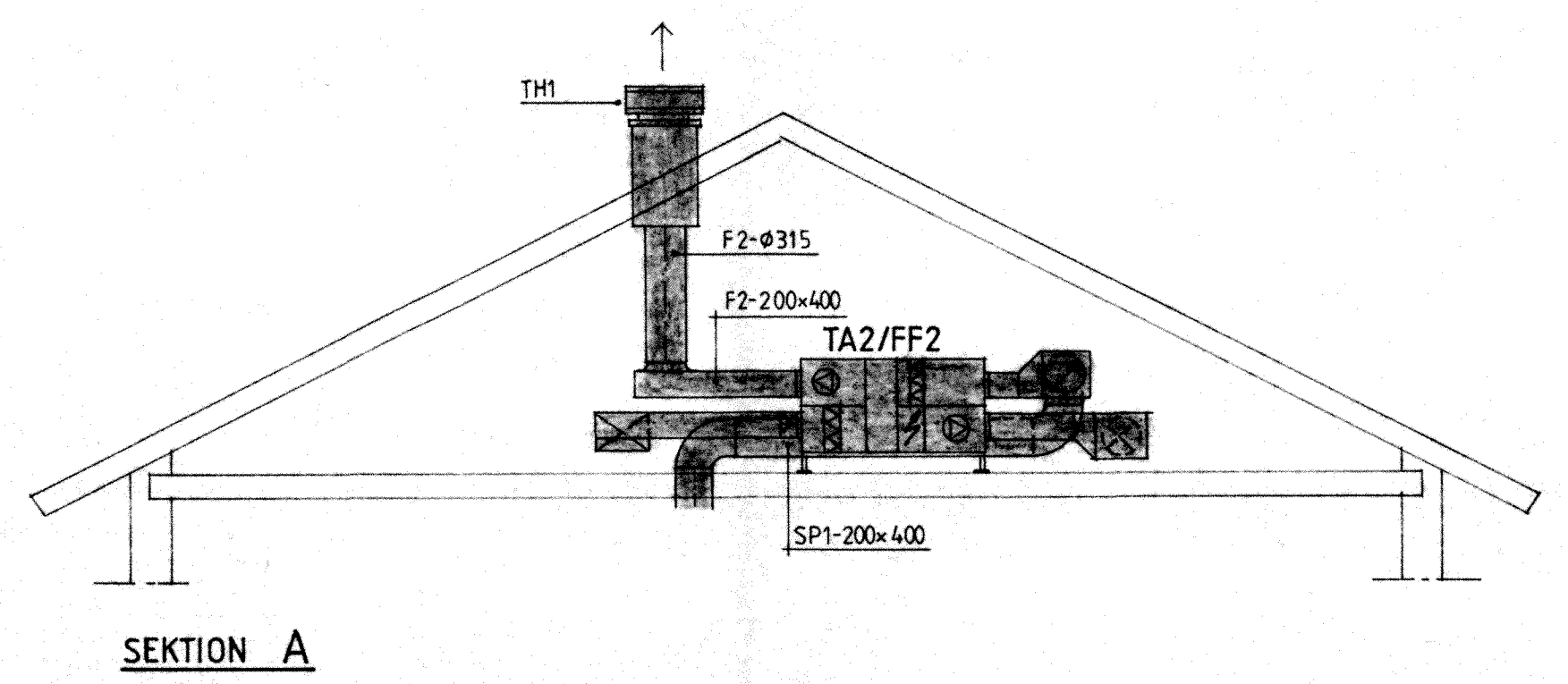
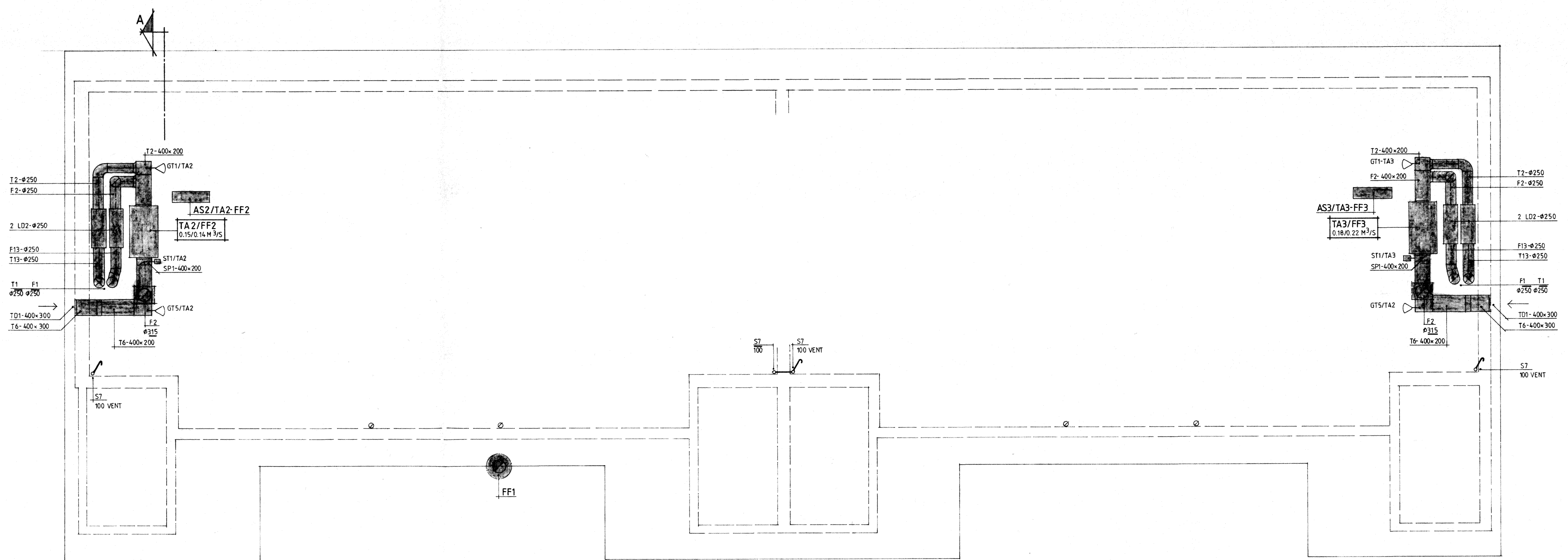


- HÄNVISNINGAR**  
SEKTIONER OCH DETALJER, SE RITN. V5:1
- RITNINGSBETECKNINGAR**
- VENTILATION**
- F1 FRANLUFTSKANAL AV FORZ-STALPLAT
  - F2 FRANLUFTSKANAL AV FORZ-STALPLAT UTV. ISOL. A15
  - F13 FRANLUFTSKANAL AV FORZ-STALPLAT UTV. ISOL 100 MM
  - T1 TILLUFTSKANAL AV FORZ-STALPLAT
  - T2 TILLUFTSKANAL AV FORZ-STALPLAT UTV. ISOL A15
  - T6 TILLUFTSKANAL AV FORZ-STALPLAT INV. ISOL 25 MM
  - T13 TILLUFTSKANAL AV FORZ-STALPLAT UTV. ISOL 100 MM
  - AS APPRÄTSKAP
  - FF FRANLUFTFLAKT
  - GT TEMPERATURGIVARE
  - LD2 LJUDDAMPARE
  - SP1 JÄLLUSISPRJÄLL
  - ST1 SPRJÄLLMOTOR
  - TA TILLUFTTAGGAT
  - TD1 YTTERVÄGGSGALLER
  - TH1 TAKHUV MED TAGENOMFÖRING



A KANALER ISOL. UTGÅTT		BLN 83-08-29
REV	REV ANSÖR	SEGN DATUM
<b>RIKSBYGGGEN</b> PROJEKTERINGSKONTORET I MALMÖ STADIONSGATAN 10 TEL. 040-801 80 BOX 8057 200 41 MALMÖ		KÄVLINGE HUS G BOGESHOLMSOMRÅDET KÄVLINGE FÖRSKOLA VINDSPÄN SANITET, LUFTBEHANDLING
R.S. MALMÖ 1983-05-30	R. SÖRENSON 	ARBETSNUMMER 7780 10 SKALA 1:50 RITNINGNUMMER V4:33