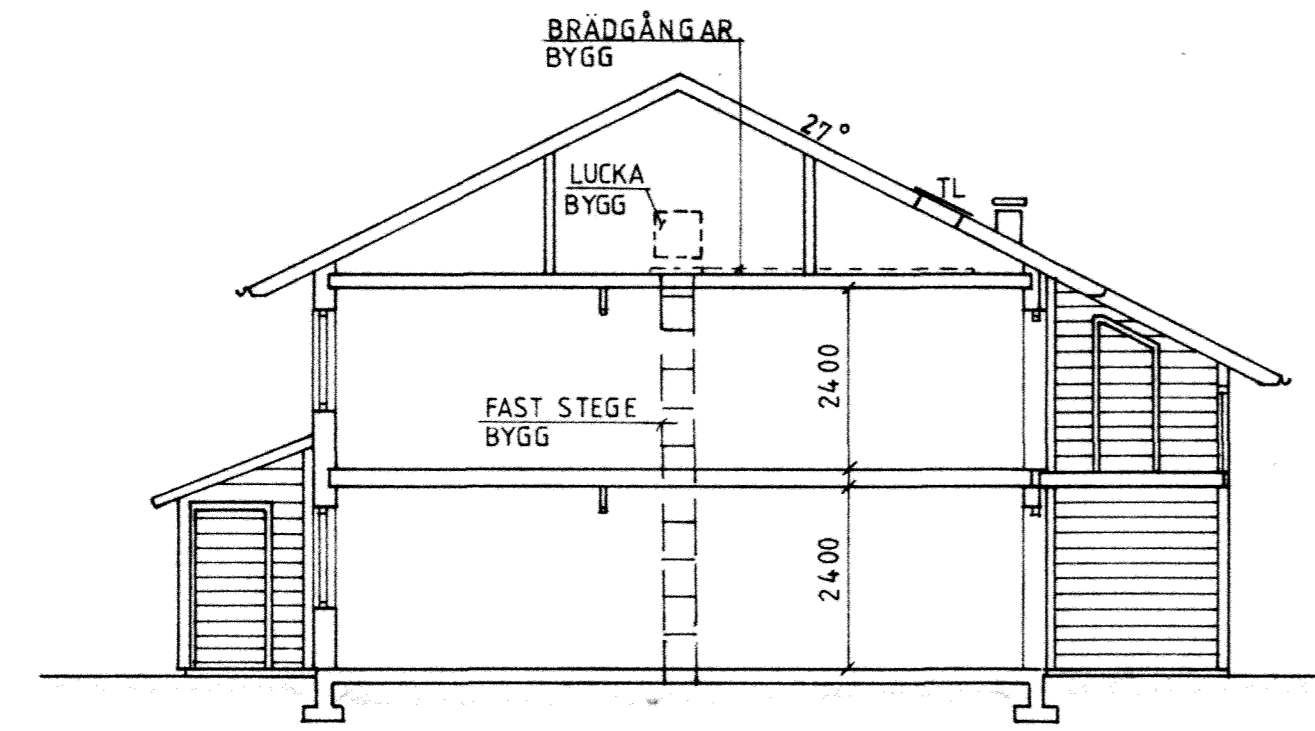
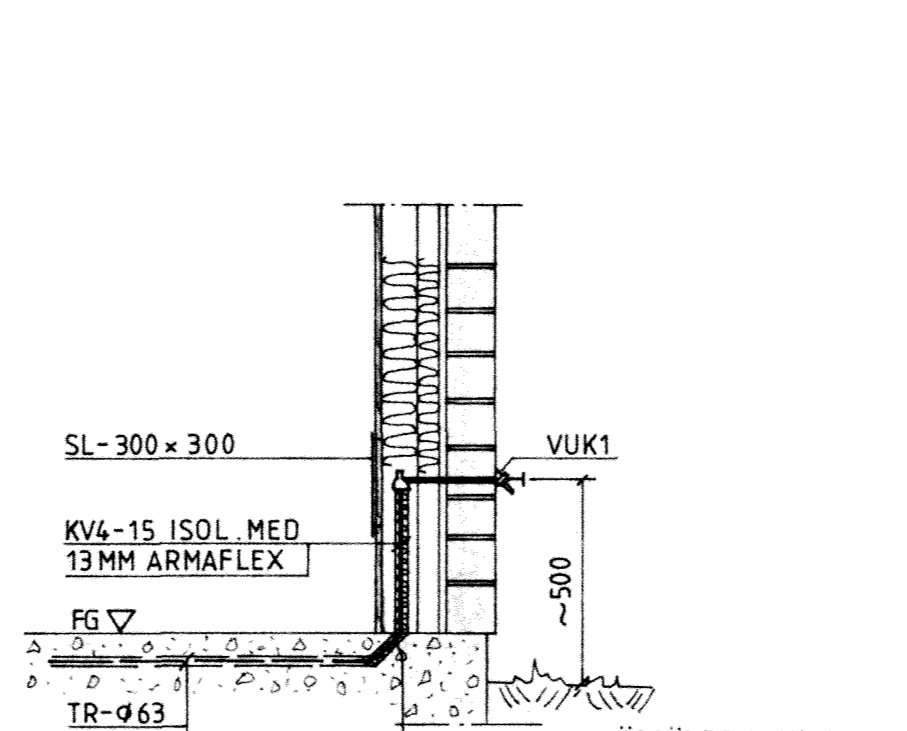


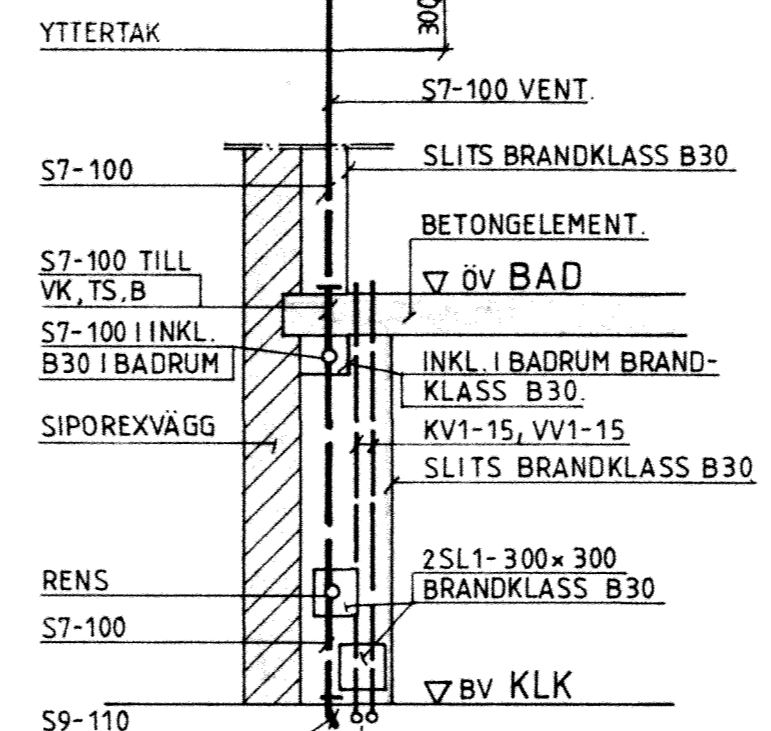
SEKTION HUS A,B,E,F,I,K,M,N SKALA 1:100



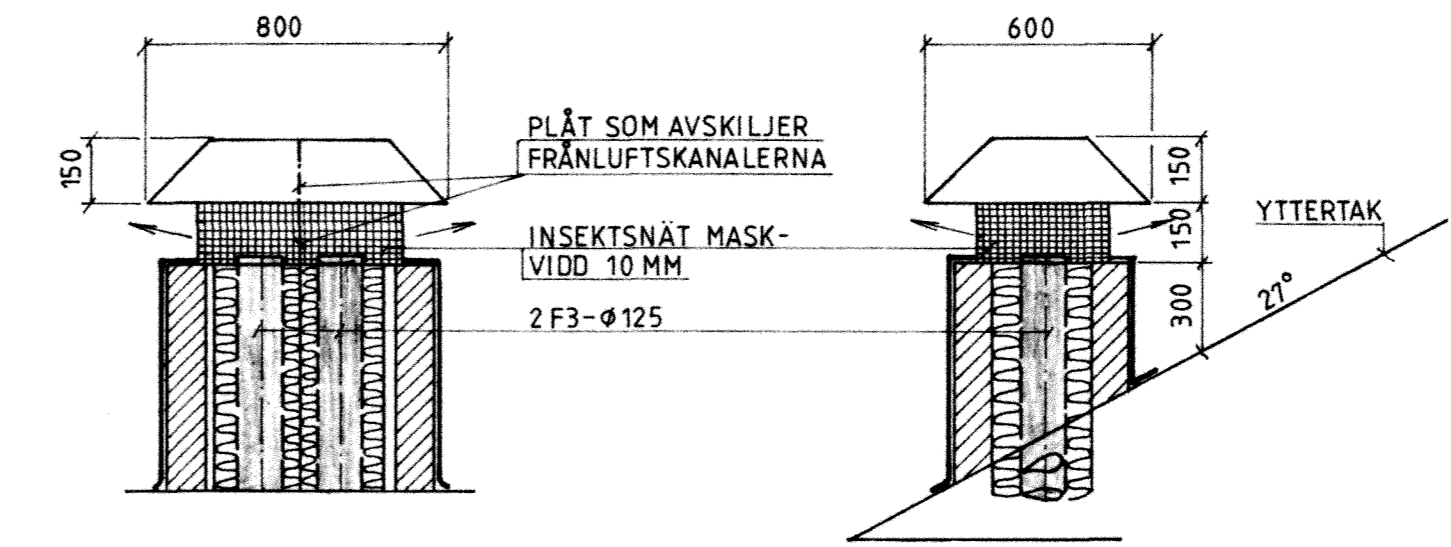
SEKTION HUS C,D,G,H,J,L SKALA 1:100



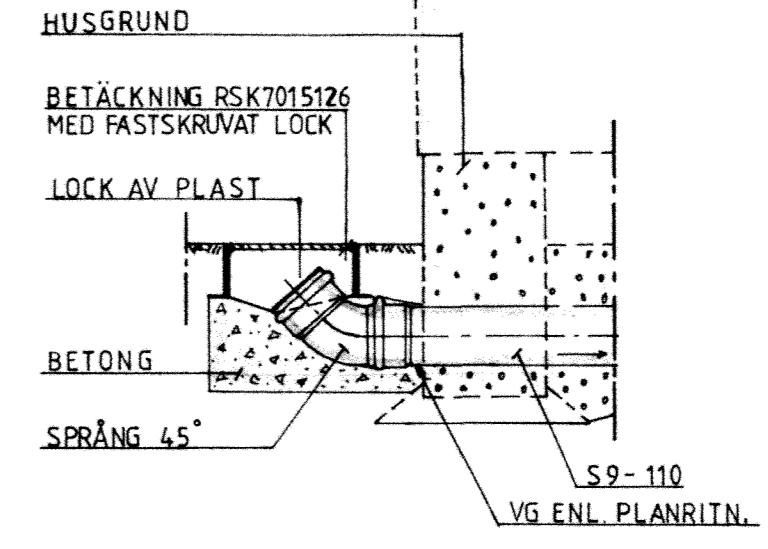
PRINCIP FÖR VÄGGVÄNTNUTKASTARE I BOSTÄDER SKALA 1:20



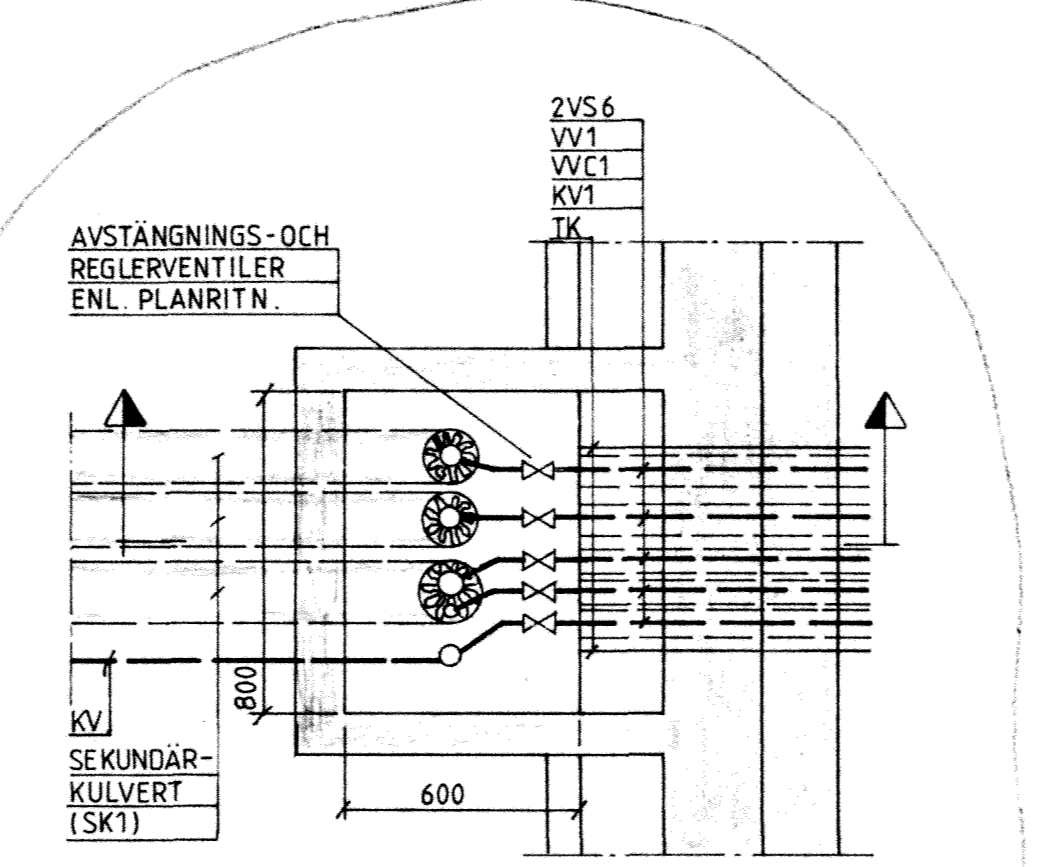
SEKTION GENOM RÖRSTRÅK



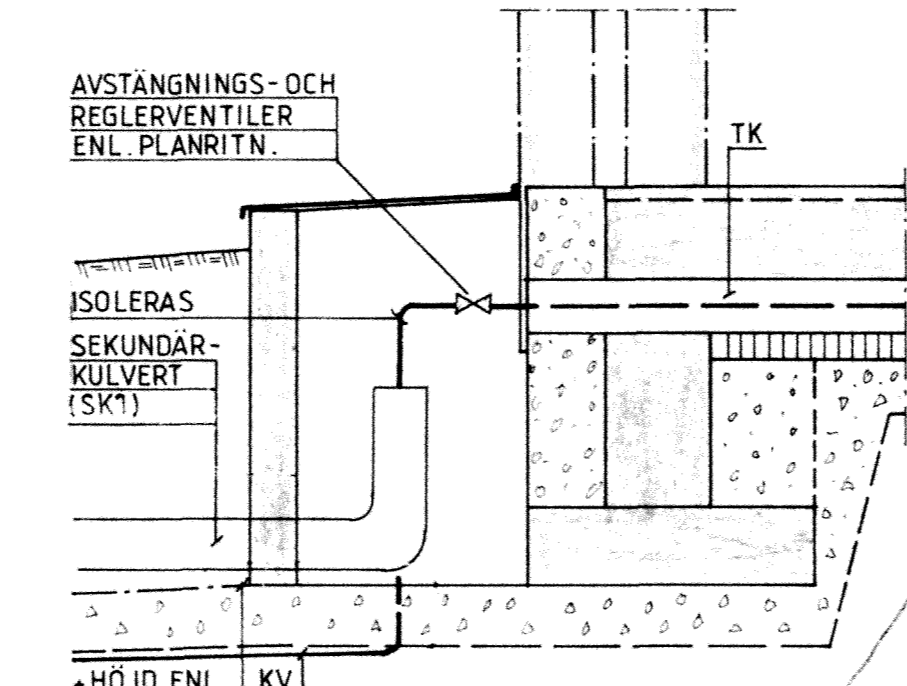
FÄLLBAR TAKHUV PÅ YTERTAK I HUS C,D,G,H,J,L SKALA 1:20



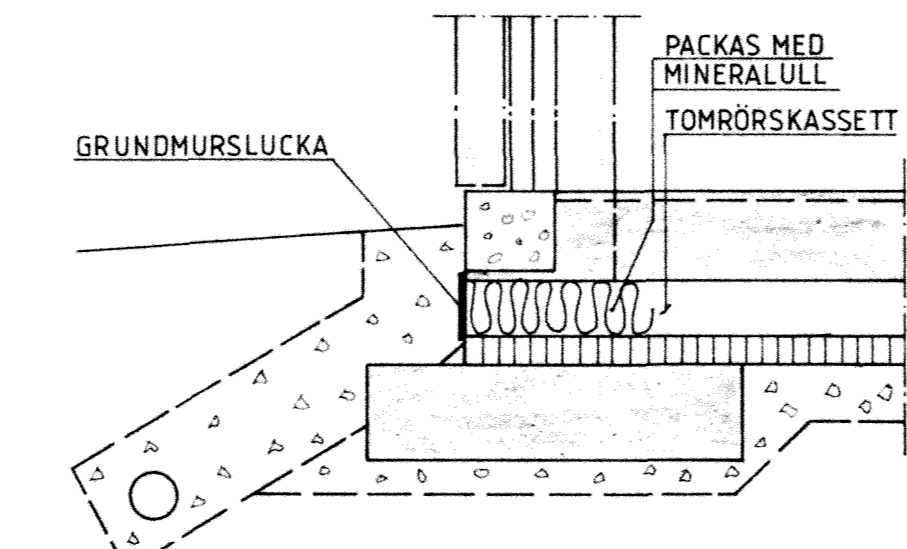
RENSANORDNING R1 SKALA —



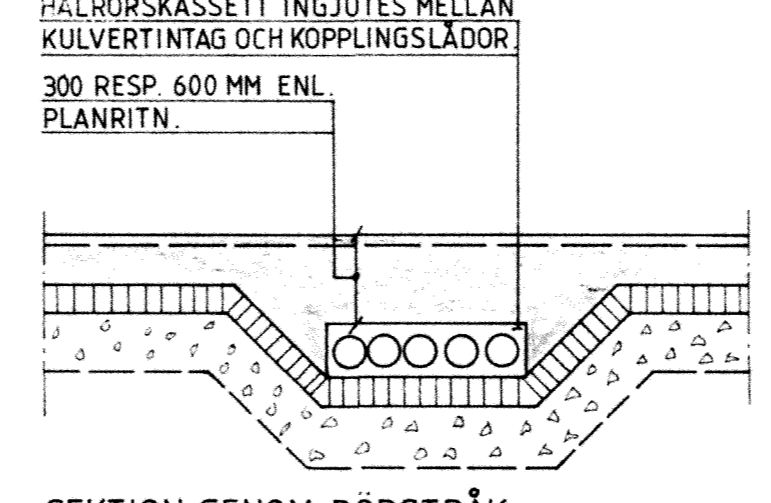
PLAN KULVERTINTAG SKALA 1:20



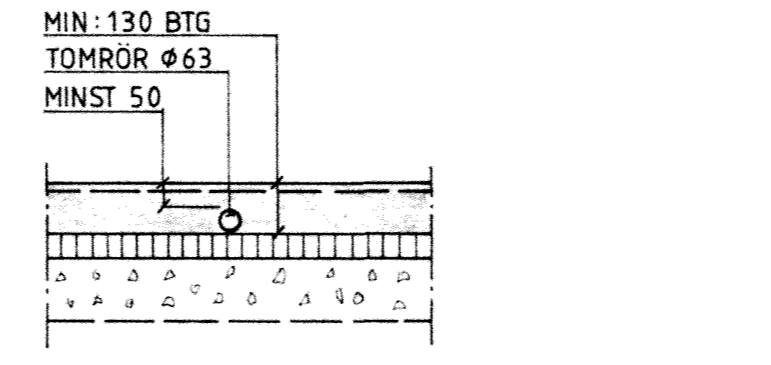
SEKTION KULVERTINTAG SKALA 1:20



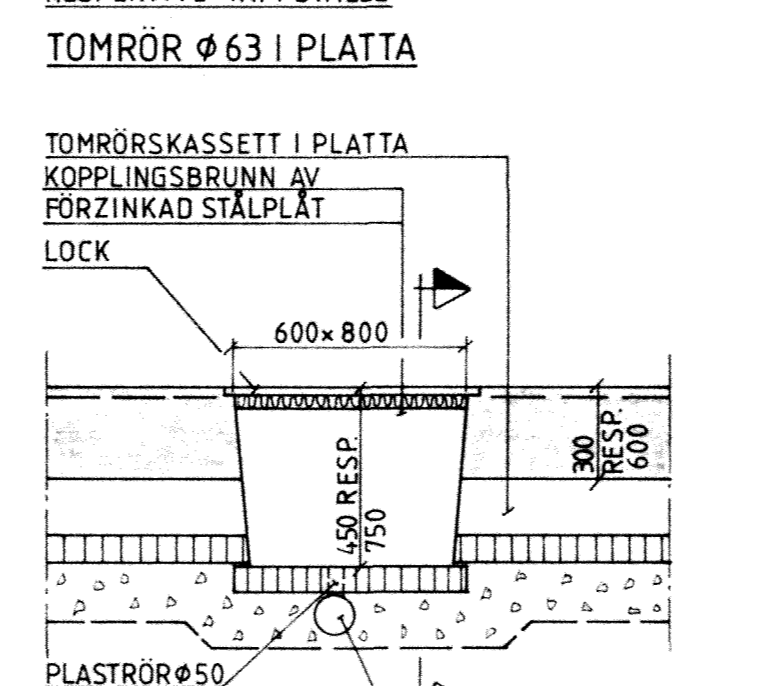
SEKTION GENOM SLUTÄNDE



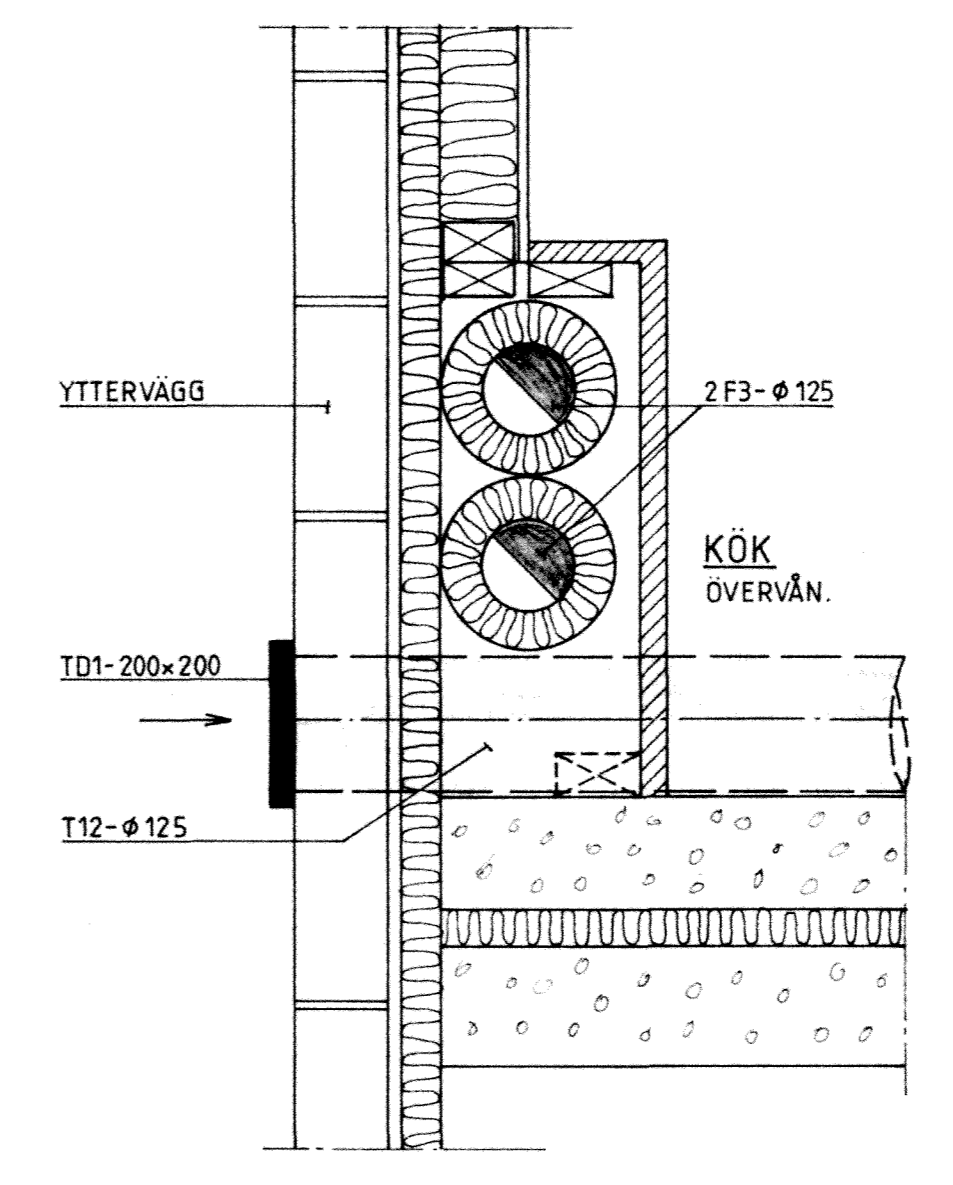
SEKTION GENOM KOPPLINGSGRUP



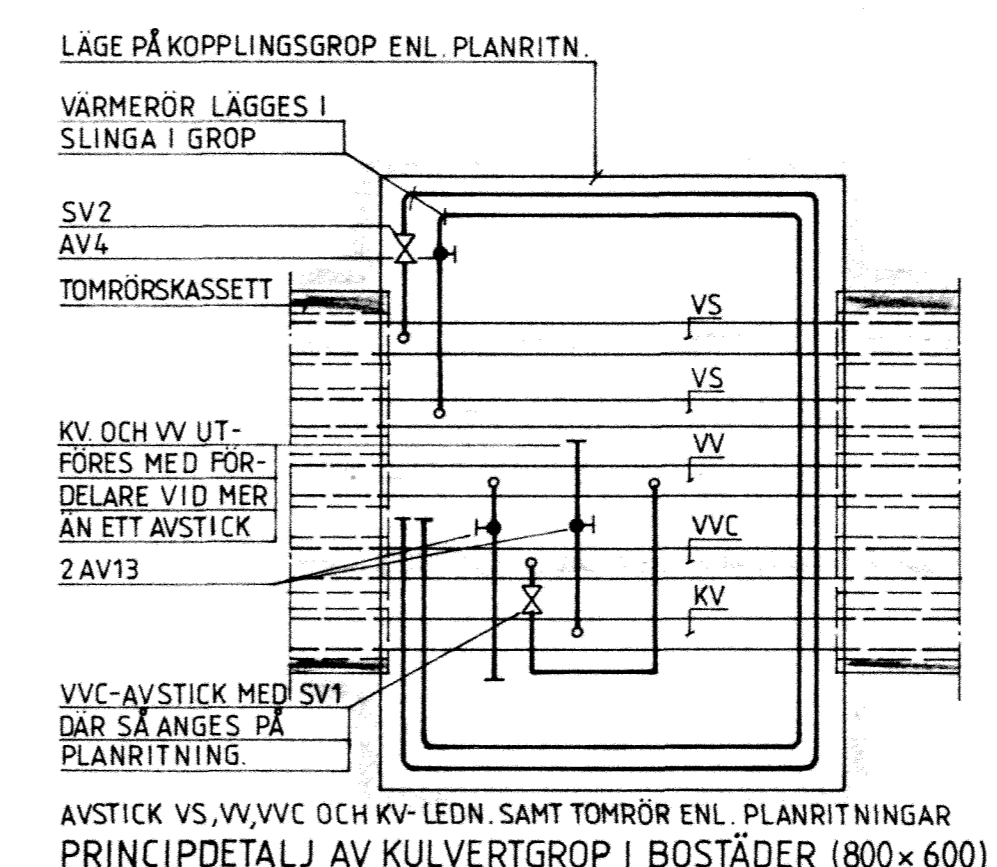
SEKTION GENOM KOPPLINGSGRUP



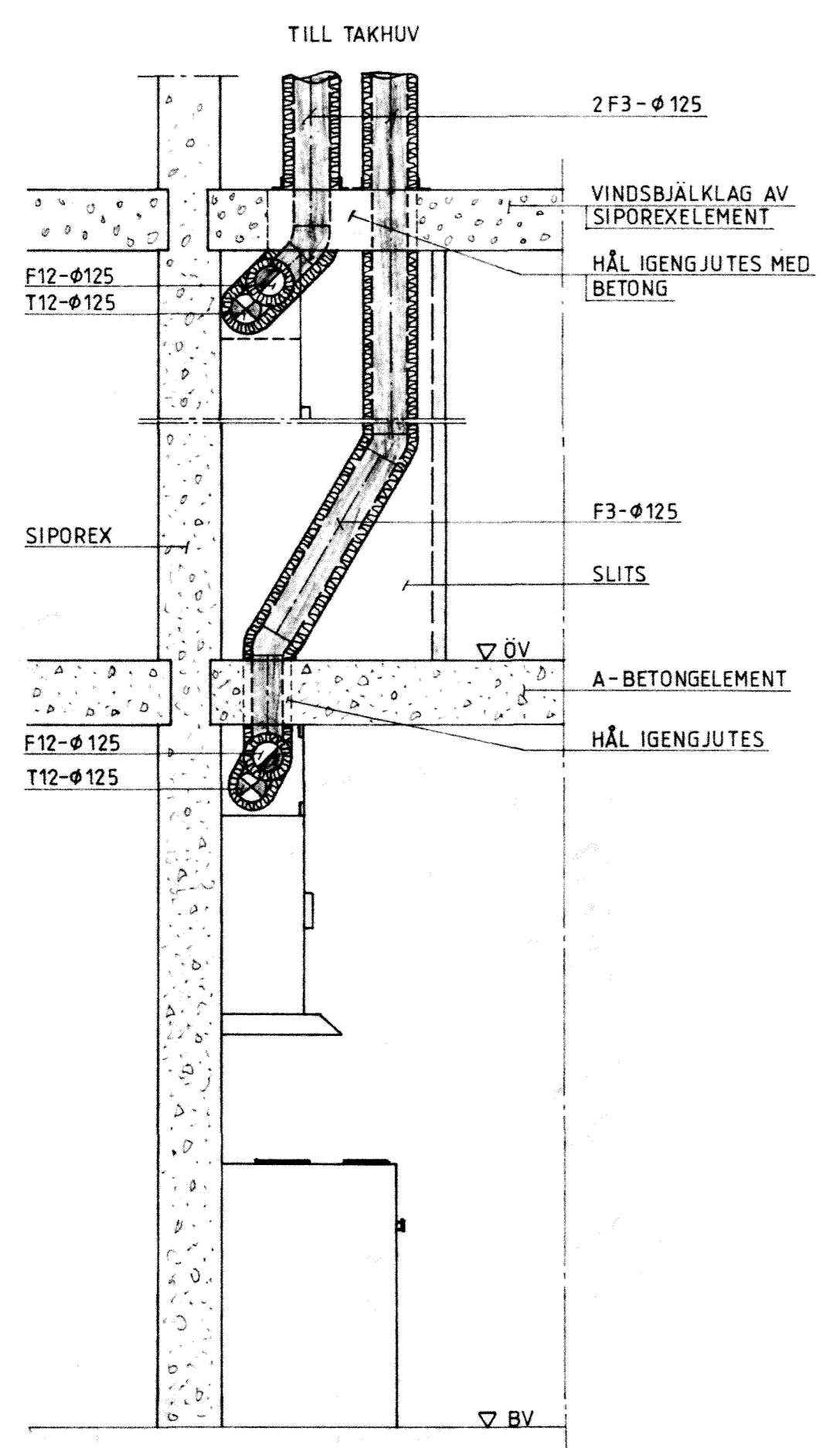
SEKTION GENOM KOPPLINGSGRUP



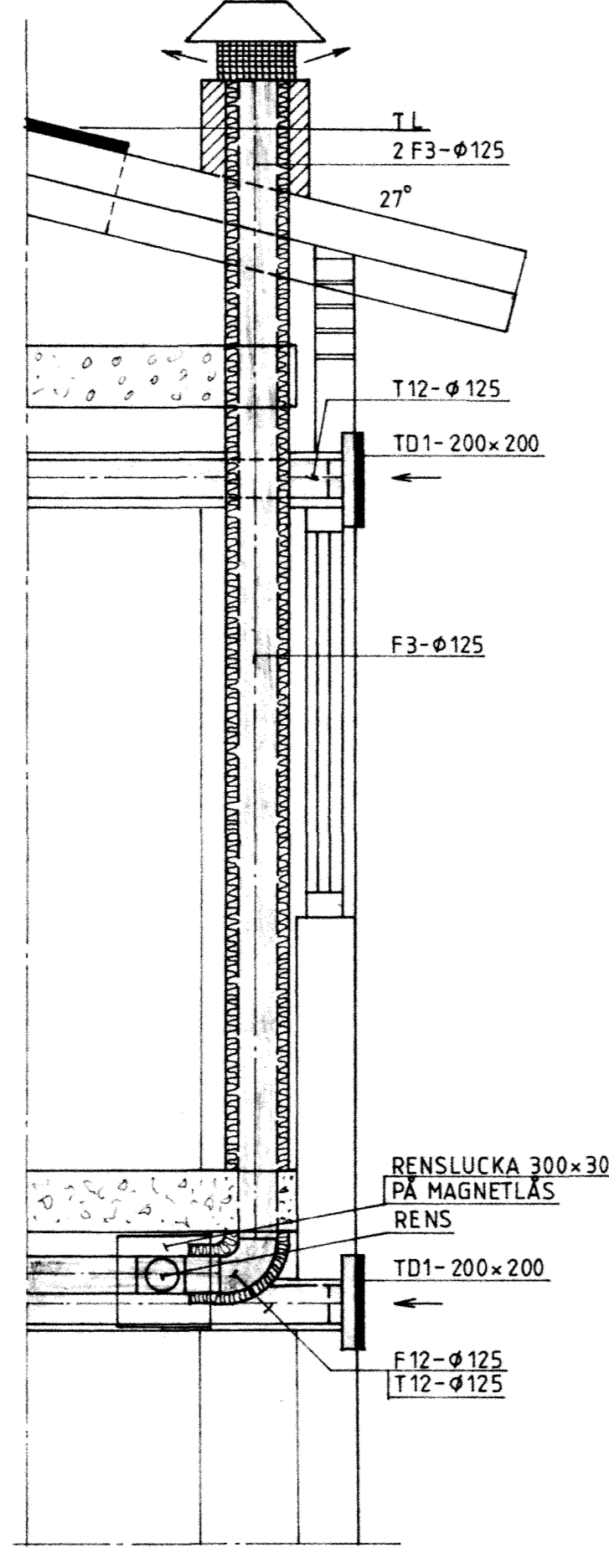
KANALDRAGNING VID VINDSBÄLKLÄG I HUS C,D,G,H,J,L



PRINCIPDETALJ AV KULVERTGRUP I BOSTÄDER (800x600)



DRAGNING AV FRÅNLUFTSKANALER I KÖK HUS C,D,G,H,J,L SKALA —



RITNINGSBETECKNINGAR

VÄRME
TK TOMRÖRSKASSETT
VS6 VÄRMELEDNING, SMS 1890 SERIE 2
SV2 STRYPVENTIL TYP STA-D
AV4 AVSTÄNGNINGSVENTIL TYP ATA

SANITET
KV1 KALLVATTENLEDNING, SMS 1890 SERIE 2
KV4 KALLVATTENLEDNING, SMS 1891 MED ISOLERING (TYP PRISOL)
VV1 VÄRMEVATTENLEDNING, SMS 1890 SERIE 2
VV4 VÄRMEVATTENLEDNING, SMS 1891 MED ISOLERING (TYP PRISOL)
VVC1 VÄRMEVATTENCIRKULEDNING, SMS 1890 SERIE 2
S7 SPILLVATTENLEDNING, PEN
S9 SPILLVATTENLEDNING, MARKAVLOPPSRÖR
AV13 AVSTÄNGNINGSVENTIL, AJ 3605
SV1 STRYPVENTIL -VVC, TYP STA
SL SLITSLUCKA
SL1 SLITSLUCKA, BRANDKLASS B30
TR TOMRÖR AV SPIRALFÄLSAT PLATRÖR
VUK1 VÄGGVÄNTNUTKASTARE

VENTILATION
F3 FRÅNLUFTSKANAL AV SPIRALFÄLSAT PLATRÖR, UTV. ISOL. A30
F12 FRÅNLUFTSKANAL AV SPIRALFÄLSAT PLATRÖR, UTV. ISOL. 25 MM + DIFF.SPARR
T12 TILLUFTSKANAL AV SPIRALFÄLSAT PLATRÖR, UTV. ISOL. 25 MM + DIFF.SPARR
TD1 TILLUFTSDON, YTTERVÄGGSGALLER
RENS RENSLUCKA BRANDKLASS A15

RIKSBYGGEN	PROJEKTERINGSKONTORET I MALMÖ	STADIONGATAN 10 TEL 040-801 60	BOX 8057 200 41 MALMÖ
	KONSTRUERAD AV	GRÄV AV	ARBETSTALAMER
	B LUNDGREN	7.8	778010
	HÄLHÖ 1981-02-20	ETAPP	SKALA 1:100, 1:50, 1:20
			REV. V5:1